



# BM かんこう立平葺 デコルーフ 施工マニュアル

# BM かんこう立平葺 デコルーフ 施工マニュアル



## 目次

1. 取り扱い時のお願い	1	7-5-④. 降り棟の施工	19
2. 製品性能		7-5-⑤. 谷部の施工	20
2-1. 耐風圧・水密試験果	2	7-5-⑥. 妻側取合雨押えの施工	21
2-2. 雨音騒音レベル測定結果	3	7-5-⑦. 三つ又棟の施工	23
3. 施工工具一覧表	4	7-5-⑧. 雪止め金具の施工	23
4. 製品特徴	5	7-5-⑨. 掴み込み専用工具	24
5. 本体		7-7. エアーフレッシュの施工	25
5-1. 本体の仕様	6	7-8. i-ROOF II の施工	31
6. 標準品		7-9. 片流れi-ROOF II の施工	36
6-1. 標準付属部品・部材	7	7-10. 片流れ双快の施工	41
6-2. 標準役物	10	7-11. 雨押えi-ROOF II の施工	47
6-3. 標準換気・通気役物	11	7-12. カンキィーecoの施工	51
7. 屋根施工		8. 施工後の注意	
7-1. 施工の手順	13	8-1. 点検・補修・清掃	53
7-2. 屋根下葺材	14		
7-3. 屋根下葺材の施工	15		
7-4. 施工・納めの各部位記載ページ	16		
7-5. 施工(標準)			
7-5-①. 屋根葺き	17		
7-5-②. 軒先・ケラバ唐草の施工	17		
7-5-③. 化粧棧鼻の施工	18		

# 1. 取り扱い時のお願い



【デコルーフ】施工マニュアル

安全上の注意／移動・荷揚げ時の注意／残材処理

施工前に、この説明書を必ずお読みの上、正しく施工してください。  
現場作業においては労働安全衛生法をはじめとする  
関係法令・規則及び当社施工マニュアルに則り作業を行ってください。

## 1-1 注意事項

### ①安全上の注意



#### 警告

この表示の欄は死亡または重傷を負う可能性が想定される内容です。

1. 屋根工事は高所作業です。  
高所作業は関係法規に従ってください。事故の可能性があります。
2. 強風・雨天・降雪時の高所作業は中止してください。  
風にあおられる・雨や雪で滑るなどの原因で、落下事故の可能性があります。
3. 屋根材を荷揚げ・一時仮置きの際は滑り落ちないように固定する等、滑落防止措置をしてください。



#### 注意

この表示の欄は障害を負う可能性または物的損害が発生する可能性が想定される内容です。

1. 施工前に屋根材を置くときは、堅固で平らな場所に、水平においてください。崩れ落ちると危険です。
2. 取り扱いには手袋等適切な保護具を着用してください。
3. 電動工具など、工具の使用の際は、各工具の取り扱い説明書に従って正しくご使用ください。
4. 整理・整頓等公衆災害の防止に心掛けてください。
5. 作業前に健康状態の確認、及び作業規律の徹底を行ってください。

### ②移動・荷揚げ時の注意



#### 警告

この表示の欄は死亡または重傷を負う可能性が想定される内容です。

1. 荷揚げにクレーンを使用する場合は、クレーン作業半径内に立ち入らないでください。  
強風雨時の荷揚げは絶対禁止です。
2. 適正な吊り具を使用し、当て板等を用いてロープ掛けによる損害を防いでください。
3. 製品の表面は滑りやすいので、製品の上に乗ったり歩行したりしないでください。転落する危険があります。
4. 屋根上に荷揚げした製品は、長時間放置せずに、速やかに施工してください。風雨により荷崩れする恐れがあります。



#### 注意

この表示の欄は障害を負う可能性または物的損害が発生する可能性が想定される内容です。

1. 手で扱う場合は必ず軍手・皮手を使用してください。製品のエッジ部は鋭利になっています。切傷の危険があります。
2. 輸送中は荷崩れを起こさない様、布バンド等で荷締めしてください。その時必ず当て木をしてください。
3. 輸送・保管中は必ず製品に養生シートを掛けてください。風雨により製品本来の性能が劣化する危険があります。
4. 使用するまでは、屋内の平らな場所に枕木やパレットを敷いてその上に保管してください。日光や風雨により製品が変質する恐れがあります。
5. 製品表面に傷をつけるような靴の使用はやめてください。
6. 屋根に上がる時は、靴底の泥を落としてから上がってください。

残材は【廃棄物の処理及び清掃に関する法律】に基づき処理をしてください。

## 2. 製品性能



【デコルーフ】施工マニュアル

### 2-1 耐風圧・水密性試験

#### 【デコルーフH25】

##### ■耐風圧性試験(1kgf≒9.80665N)

試験場所	日鉄住金鋼板株式会社 尼崎製造所 建材開発センター	
試験日	平成21年10月1日	
試験体	屋根材	1,950mm×1,950mm ニスカカラー鋼板 t=0.4mm
	架台	2,100mm×2,100mm
	減圧補助材	ビニールシート
試験機	形式気密箱式・最大加圧:±1000kgf/m <sup>2</sup>	
破壊荷重	8,825.2N/m <sup>2</sup> (900kgf/m <sup>2</sup> )	
許容荷重	4,412.9N/m <sup>2</sup> (450kgf/m <sup>2</sup> )	

#### 【デコルーフH30】

##### ■耐風圧性試験

試験場所	日鉄住金鋼板株式会社 尼崎製造所 建材開発センター	
試験日	平成25年5月16日	
試験体	屋根材	1,950mm×1,950mm ニスカカラー鋼板 t=0.4mm
	架台	2,100mm×2,100mm
	減圧補助材	ビニールシート
試験機	形式気密箱式・最大加圧:±10000N/m <sup>2</sup>	
破壊荷重	9,000N/m <sup>2</sup>	
許容荷重	4,500N/m <sup>2</sup>	

##### ■動風圧/送風散水水密試験装置



強度不足により屋根が飛散する恐れがありますので、  
建告-平成12年1458号、1454号に定める風圧力が  
不明な場合は最寄の営業担当までご相談ください。

##### ■送風散水試験

試験場所	日鉄住金鋼板株式会社 尼崎製造所 建材開発センター	
試験日	平成25年8月28日	
試験体寸法	屋根材	1,400mm×2,000mm
	防水材	ニスカカラー鋼板 t=0.35mm
	野地板	透明アクリル板 t=6.0mm
試験機	送風散水水密試験装置	
	散水量	4l/min/m <sup>2</sup> (降水量240mm/hに相当)
試験結果	風速30m/s 5分間漏水なし(ホットメルトなし)	

※上記試験は、本体のみの水密性の確認であり、屋根構成の  
一般的評価としては2次防水(野地板+防水シート)を含みます。



# 2. 製品性能

## 2-2 雨音騒音レベル測定結果

### ①デコルーフの雨音騒音レベルを測定

試験日.....2016年6月22日・23日・24日  
 試験場所.....日鉄住金鋼板(株) 尼崎製造所  
 「雨音騒音試験装置」  
 試験体.....デコルーフH30-455(下図の3種類を製作)

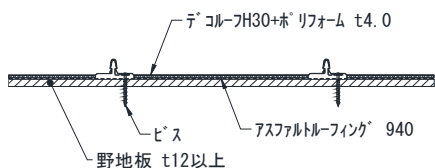


図1 新築工法(ポリ付)

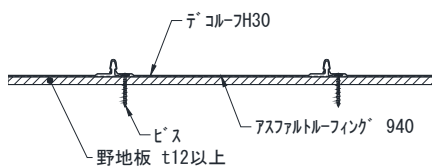


図2 新築工法(ポリなし)

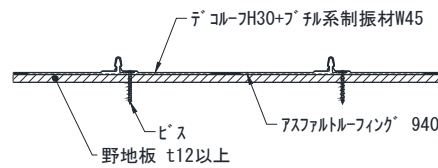
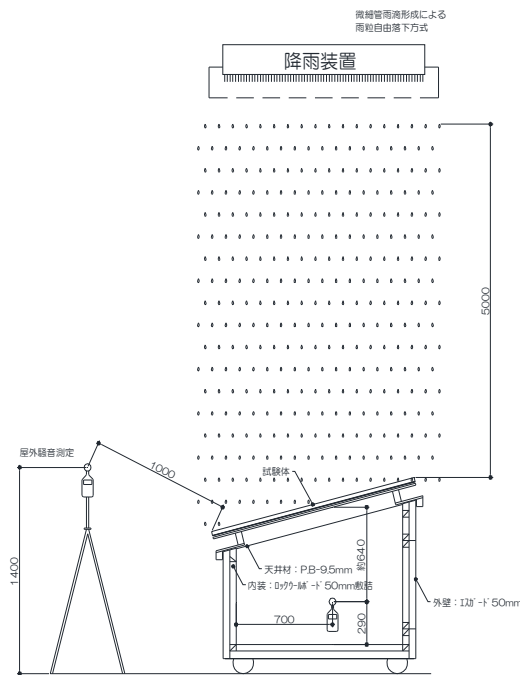


図3 新築工法+制震材

### ②試験方法

- a. 降雨装置
  - ・ 微細管雨滴自由落下方式
  - ・ 降雨面積 1950mm × 1950mm
  - ・ 降雨量 50mm/Hr
- b. 騒音計
  - ・ リオン社製 普通騒音計 NL-42
- c. 実験BOX
  - ・ 約W1600mm × D1400mm × H700mm
  - ・ 壁・床/エスガード+内装/ロックウール仕上げ



### ③試験結果

(社)日本建築学会による室内騒音レベルの推奨値「40dbA以下」を降雨量50mm/Hr(気象庁ではバケツをひっくり返したような激しい雨)でもほぼ推奨値です。

又、制震材(オプション)付きの屋根では室外で発生する雨音も軽減されており、直上に部屋のある下屋などに使用しても軽減効果が期待出来ます。

騒音レベルdb(A)	新築工法			他工法	
	ポリ付	ポリなし	制震材	平形スレート	日本瓦 葺土無
80					
70					
60	◆59.6	◆59.3	◆56.6	◆52.3	◆54.3
50					
40	△40.6	△42.0	△41.7	△39.1	△34.9
30					
20					

# 3. 施工工具一覧表

のこぎり



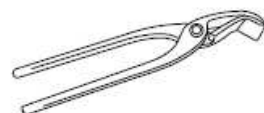
金槌



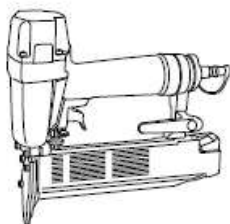
金切鉄



つかみ鉄



エアードリル



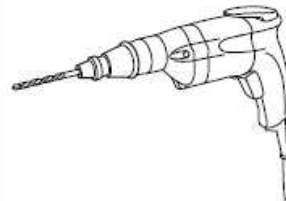
ハンドリベッター



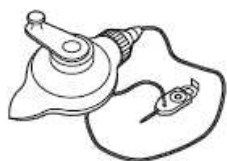
充電ドライバー



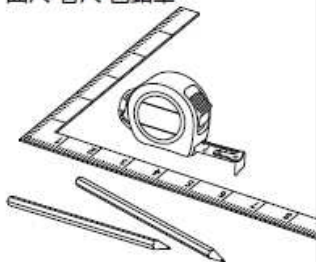
電気ドリル



チョークライン



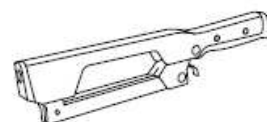
曲尺・巻尺・色鉛筆



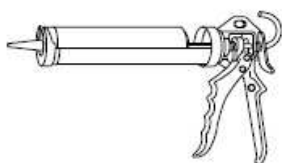
水準器



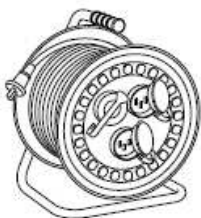
ハンマータッカー



コーキングガン



電気コード



安全めがね・ゴム底の靴



## 4. 製品特長

### 意匠性

屋根板溝部をフラット(H25・30)・横さざ波(H25・30)・縦リブ(H30)・縦さざ波(H30)・縦さざ波S・L(H25)のそれぞれ4タイプから選択できる、高い意匠性。

### 遮音性

オプションの制震材を裏面に施すことで、優れた雨音の減少を実現しました。

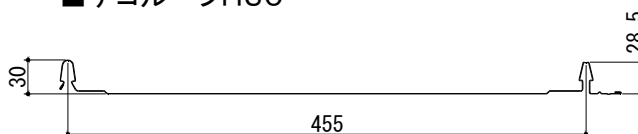
### 防水性

嵌合部の上重ねハゼ内部にホットメルトタイプのシーリング材を充填し、強風、豪雨、積雪時に高い性能を発揮します。

#### ■デコルーフH25



#### ■デコルーフH30



### 施工性

吊子一体型の嵌合立平葺きなので、吊子もハゼ締め作業も必要なく、圧倒的な施工効率とコストパフォーマンスに優れています。

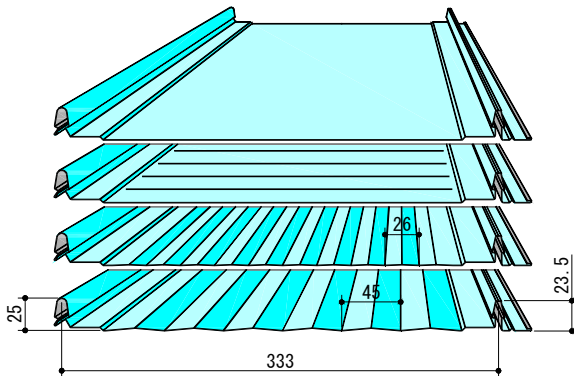
### 耐食性

原板に耐食性の非常に優れたエスジーエル®鋼板(次世代ガルバリウム鋼板)を、採用し飛躍的な耐食性を誇ります。

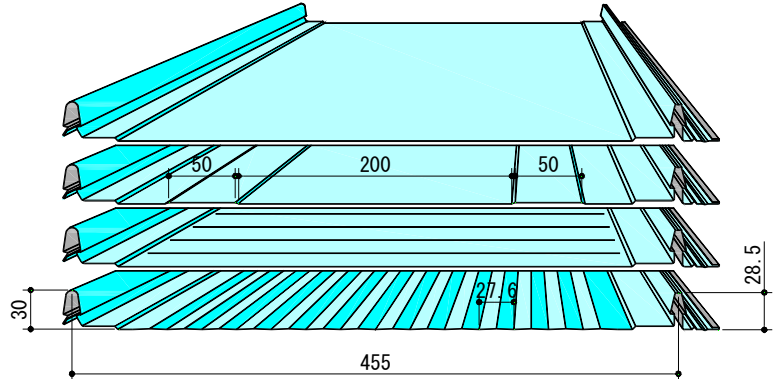
# 5. 本体

## 5-1 本体の仕様

### ■デコルーフH25-333



### ■デコルーフH30-455



### ■本体構成

使用材名		仕様・規格
表面材	素材	日鉄住金鋼板株式会社 「ニスクカラーPro®」
	色	ニスクカラーPro® ※専用色見本調ご参照ください。 ※カラーステンレスも加工可能です。 詳しくはお問合せください。
裏貼り材	断熱材	ポリエチレンフォーム 又はフェンエース 厚さ 4mm ※注1

※注1: 裏貼り対応の形状はフラット・横さざ波となります。

### ■標準仕様

	デコルーフH25-333	デコルーフH30-455
形状タイプ	フラット・横さざ波・縦さざ波S・縦さざ波L	フラット・縦リブ・横さざ波・縦さざ波
使用材料	鋼板(SGLベース):0.4mm/ステンレス鋼板:0.4mm	
働き幅	333mm	455mm
m <sup>2</sup> 当りのm数	3m(H25-333)	2.2m
m当りの重さ	1.52kg(H25-333)	2.04kg
屋根勾配	5/100以上	
成型長さ	min1000mm/max ご相談ください	
最小曲げ半径	6m以上(フラットタイプを除く)	
ハゼ部の高さ	25mm	30mm
母屋間隔	606mm以下	
固定ビス	鉄骨下地 ドリルねじ 木造下地 タッピングねじ	ビスサイズ及び固定ピッチは強度計算による(専用ビスを用意しています)

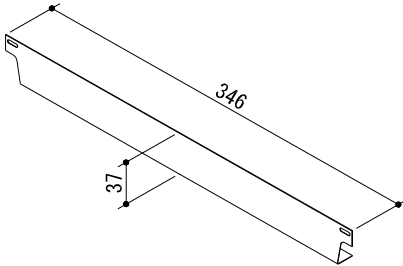


# 6. 標準役物・部材

## 6-1 標準付属部品・部材

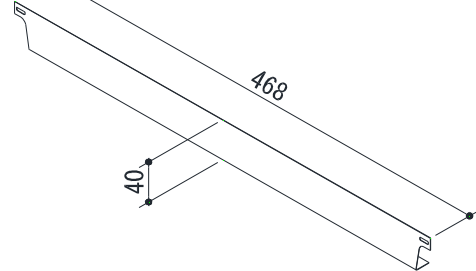
### 棟エプロン H25-333

・厚さ:0.4mm

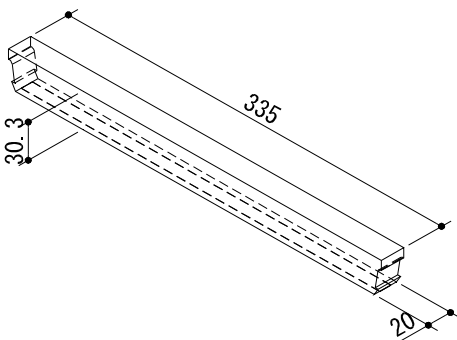


### 棟エプロン H30-455

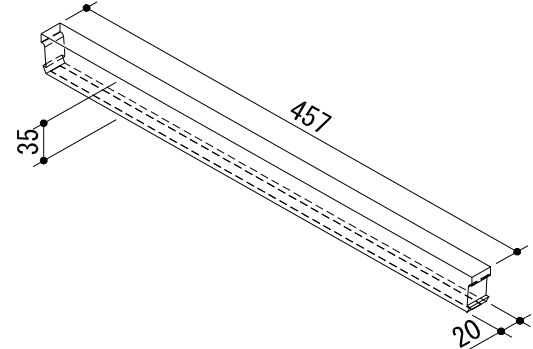
・厚さ:0.4mm



### ケミカル面戸 H25-333

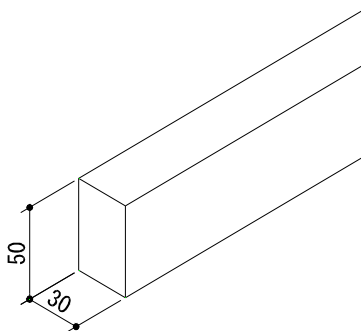


### ケミカル面戸 H30-455



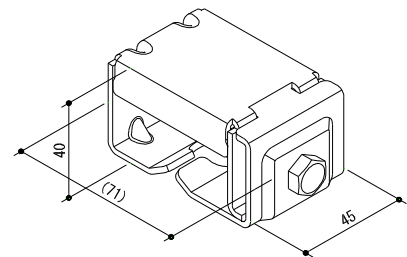
### 降り棟用面戸

- ・(EPDM)ノリ付き
- ・L=2000mm



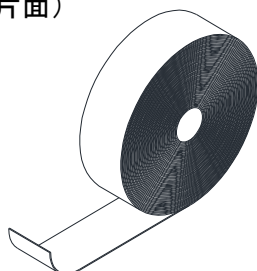
### 棟金具

- ・PL-2.3mm加工品
- ・溶融亜鉛メッキ



### 板金用ブチルテープ

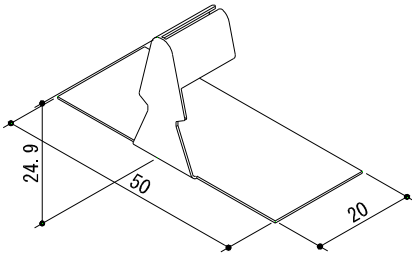
- ・0.5mm×30mm×20m(両面)
- ・0.5mm×100mm×20m(片面)



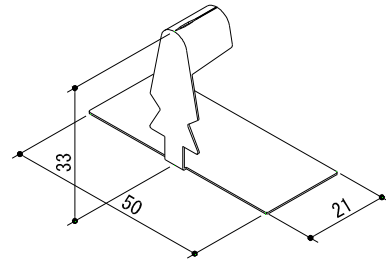
# 6. 標準役物

## 6-1 標準付属部品・部材

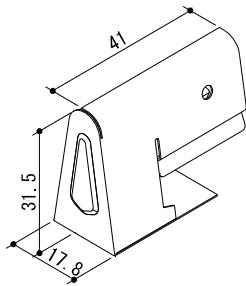
### 先付け内サンパナ H25-333(370)



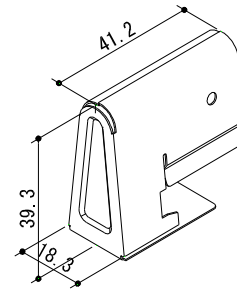
### 先付け内サンパナ H30-455



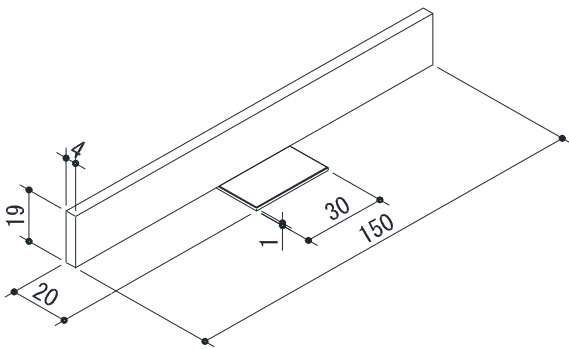
### 後付け外サンパナ H25-333(370)



### 後付け外サンパナ H30-455(300-345)



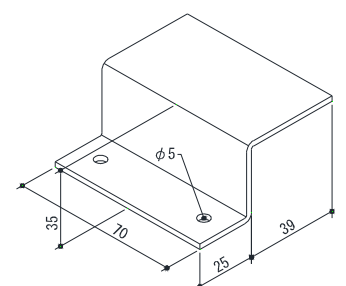
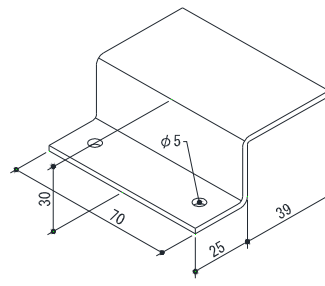
### 金具取付用スペーサー



### 棟板下地金物(S造のみ)

(H25-333用)

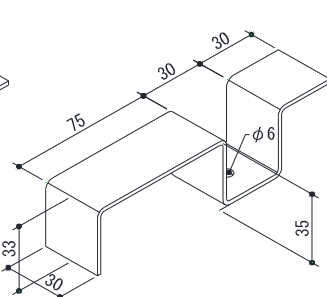
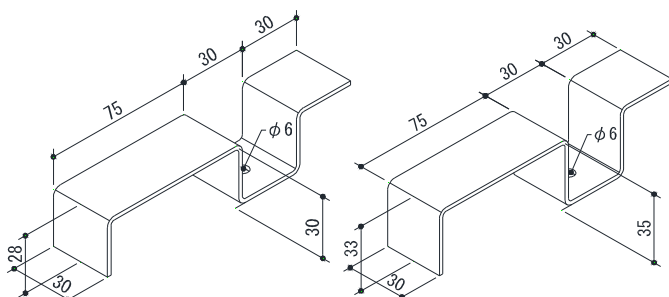
(H30-455用)



### 雨押え金物

(H25-333用)

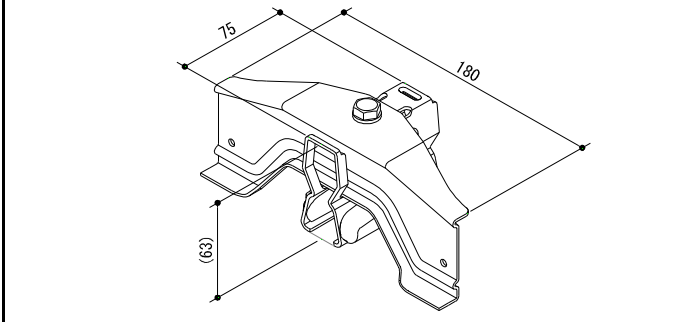
(H30-455用)



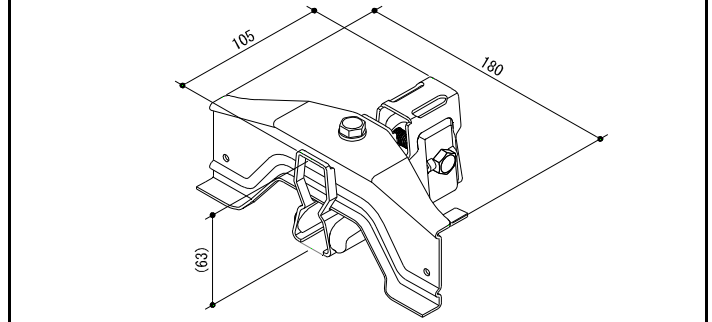
# 6. 標準役物

## 6-1 標準付属部品・部材

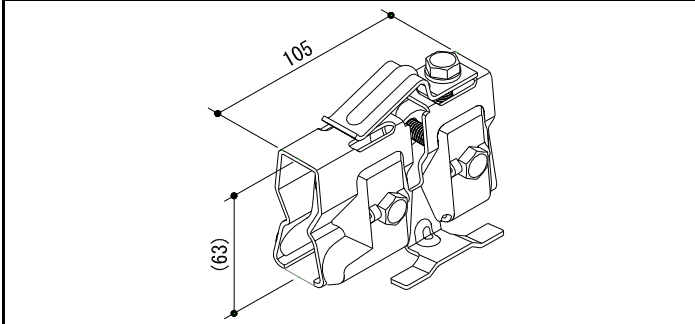
### 雪止金具シングルタイプ:羽 H25・H30



### 雪止金具ダブルタイプ:羽 H25・H30



### 雪止金具ダブルタイプ:アングル H25・H30



## ■専用ビス

役物				本体			
木下地用ビス(パッキン付き)		鉄骨下地用ビス(パッキン付)		薄板用防水ビス(AZW)		木下地用防水ビス(AZW)	
材質/ 表面処理	鋼製/三価ZN SUS410/SG処理	材質/ 表面処理	鋼製/三価ZN	材質/ 表面処理	鋼製/三価ZN SUS410/SG処理	材質/ 表面処理	鋼製/三価ZN SUS410/SG処理
サイズ	4.6×25・45	サイズ	5×35・45	サイズ	4.5×16	サイズ	4.6×25

※TECネイル(ステンレスカラー釘:平頭Rスクリュー)

ニスクカラーに合わせて全色用意しています。(在庫は最寄の営業所に御確認ください)

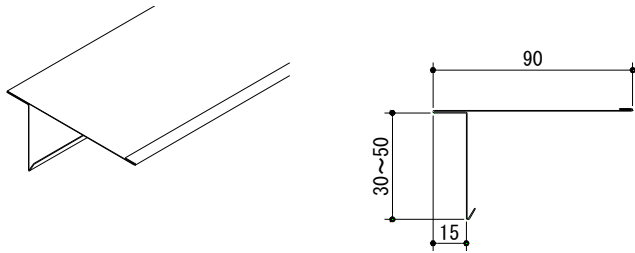
#14×32mm(1kg入/約1000本) #14×38mm(1kg入/約850本)

# 6. 標準役物

## 6-2 標準役物

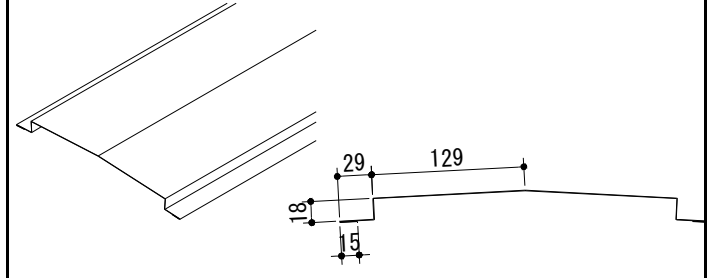
### 軒先・けらば唐草

・L=1, 800mm~



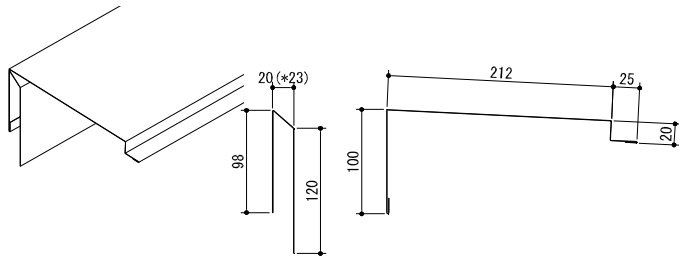
### 棟包み: R-70(i-ROOF II 専用)

・L=1, 820mm



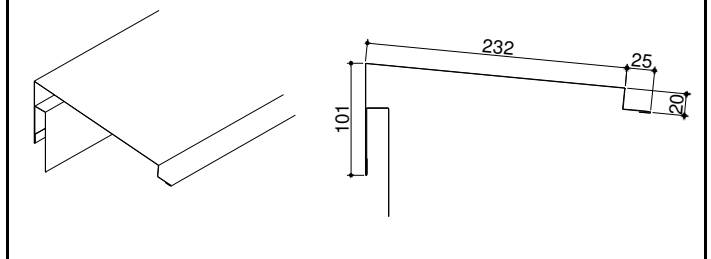
### 片棟包み: R-93L(片流れ双快専用) ※標準勾配はR-93

・L=1, 829mm  
・壁側スペーサー L=1, 759



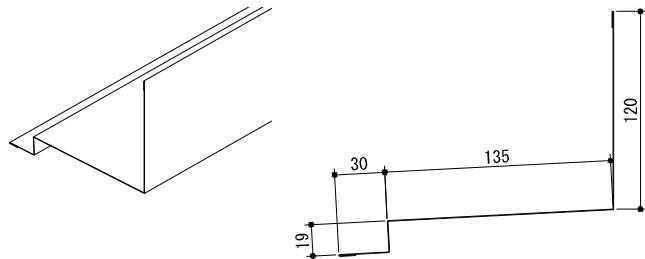
### 片棟包み: R-63(片流れi-ROOF II 専用)

・専用棟 L=1, 829mm



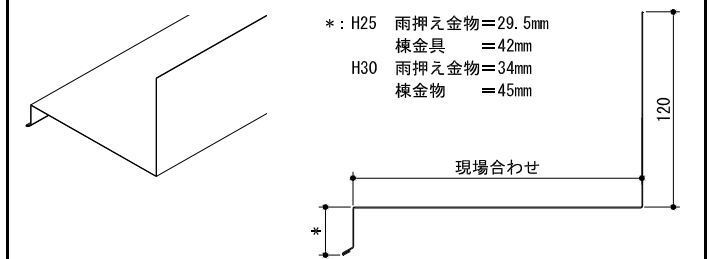
### 雨押えR18-iA(雨押えi-ROOF II 専用)

・専用棟 L=1, 829mm



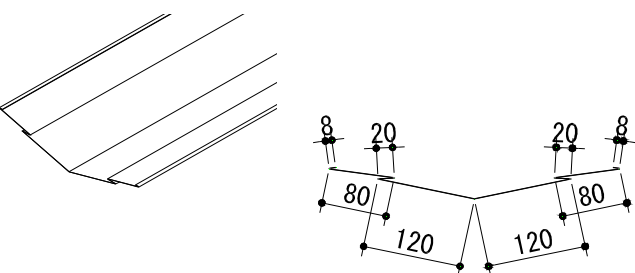
### 妻壁取合い雨押え(特注加工品)

・L=1, 800mm~



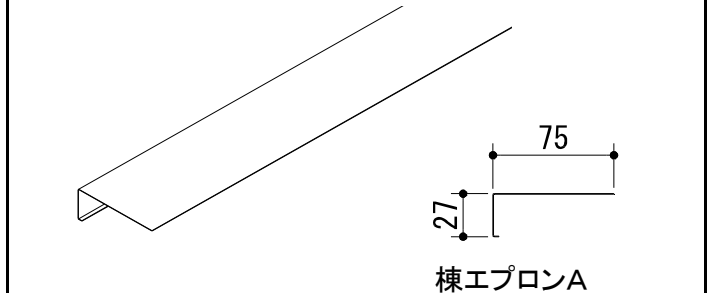
### 谷板(W本谷)

・L=1, 800mm~



### 棟エプロンA(特注加工品)

・L=1, 800mm~



# 6. 標準役物

## 6-3 標準換気・通気役物

エアフレッシュ(軒先給気部材)			付属品(カラーGL/ブラック・メロシルバー 0.35mm)																											
緩勾配仕様	R-AF05S RB-AF05S(防火仕様)	0.5~2.5寸		出隅	入隅	ジョイント																								
標準仕様	R-AF3 RB-AF3(防火仕様)	3~6.5寸																												
急勾配仕様	R-AF7 RB-AF7(防火仕様)	7~10.5寸																												
急々勾配仕様	R-AF11S RB-AF11S(防火仕様)	11~15寸		本体固定ビス (φ3×25mm)40本																										
カラーGL/ブラック・メロシルバー 0.35mm 10本/ケース				<table border="1"> <thead> <tr> <th></th> <th>緩勾配</th> <th>標準勾配</th> <th>急勾配</th> <th>急々勾配</th> </tr> </thead> <tbody> <tr> <td>A</td> <td>83mm</td> <td>80mm</td> <td>80mm</td> <td>70mm</td> </tr> <tr> <td>B</td> <td>37mm</td> <td>19mm</td> <td>19mm</td> <td>19mm</td> </tr> <tr> <td>C</td> <td>66mm</td> <td>59mm</td> <td>59mm</td> <td>59mm</td> </tr> <tr> <td>D</td> <td>93°</td> <td>73°</td> <td>51°</td> <td>48°</td> </tr> </tbody> </table>				緩勾配	標準勾配	急勾配	急々勾配	A	83mm	80mm	80mm	70mm	B	37mm	19mm	19mm	19mm	C	66mm	59mm	59mm	59mm	D	93°	73°	51°
	緩勾配	標準勾配	急勾配	急々勾配																										
A	83mm	80mm	80mm	70mm																										
B	37mm	19mm	19mm	19mm																										
C	66mm	59mm	59mm	59mm																										
D	93°	73°	51°	48°																										

i-ROOF II (金属屋根棟換気)							付属品			
サイズ	出荷勾配	品番	全長	有効長さ	有効開口面積	対応天井面積	捨水切	本体固定ビス	本体カバー固定ビス	
1P	2寸	K-2F3/KB-2F3(防火)	1050mm	1000mm	219cm <sup>2</sup>	35m <sup>2</sup>			SUS410 各予備1本含む サイズ 本数	
2P	5寸	K-2F6U/KB-2F6U(防火)	2050mm	2000mm	438cm <sup>2</sup>	70m <sup>2</sup>			捨水切キャップ 	
							ニスクカラーPro <sub>0.35mm</sub> 2本 サイズ 全長 1P 900mm 2P 1800mm	SUS410 各予備1本含む サイズ 本数 1P 5本 2P 9本	ニスクカラーPro <sub>0.35mm</sub> 2個	

片流れi-ROOF II (金属屋根棟換気)							付属品			
サイズ	品番	全長	有効長さ	有効開口面積	対応天井面積	捨水切	片流れスペーサー	本体固定ビス		
1P	K-2C3/K-2C3U KB-2C3/KB-2C3U(防火)	1050mm	1000mm	109.5cm <sup>2</sup>	17.5m <sup>2</sup>			SUS410 各予備1本含む サイズ 本数		
2P	K-2C6/K-2C6U KB-2C6/KB-2C6U(防火)	2050mm	2000mm	219cm <sup>2</sup>	35m <sup>2</sup>			捨水切キャップ 		
							ニスクカラーPro <sub>0.35mm</sub> 1本 サイズ 全長 1P 900mm 2P 1800mm	ニスクカラーPro <sub>0.35mm</sub> 2本 サイズ 全長 1P 1050mm 2P 2050mm	SUS410 各予備1本含む サイズ 本数 1P 3本 2P 5本	

片流れ双快 (金属屋根棟換気)							付属品			
サイズ	品番	全長	有効長さ	有効開口面積	対応天井面積	捨水切	壁側スペーサー	本体固定ビス		
0.5P	K-RC 11/K-RC 11L KB-RC 11/KB-RC 11L(防火仕様)	645mm	455mm	48cm <sup>2</sup>	7.68m <sup>2</sup>			SUS410 各予備1本含む サイズ 本数		
1P	K-RC 31/K-RC 31L KB-RC 31/KB-RC 31L(防火仕様)	1100mm	910mm	120cm <sup>2</sup>	19.2m <sup>2</sup>			サイズ 全長 0.5P 580mm 1P 1010mm		
2P	K-RC 61/K-RC 61L KB-RC 61/KB-RC 61L(防火仕様)	2010mm	1820mm	240cm <sup>2</sup>	38.4m <sup>2</sup>	ニスクカラーPro <sub>0.35mm</sub> 1本 サイズ 全長 1P 1010mm 2P 1840mm		SUS410 各予備1本含む サイズ 本数 0.5P 3本 1P 3本 2P 5本		
							ニスクカラーPro <sub>0.35mm</sub> 1本			

# 6. 標準役物

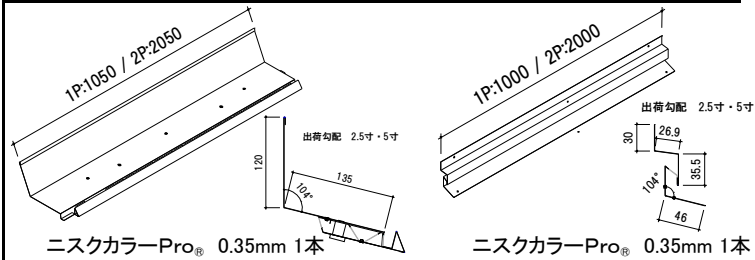


【デコレーフ】施工マニュアル

## 6-3 標準換気・通気役物

### 雨押えi-ROOF II (金属屋根水上壁取合い換気)

サイズ	出荷勾配	品番	全長	有効長さ	有効開口面積	対応天井面積
1P	2.5寸	K-2A3/KB-2A3(防火)	1050mm	1000mm	115cm <sup>2</sup>	18.4m <sup>2</sup>
	5寸	K-2A3U/KB2A3U(防火)				
2P	2.5寸	K-2A6/KB-2A6(防火)	2050mm	2000mm	230cm <sup>2</sup>	36.8m <sup>2</sup>
	5寸	K-2A6U/KB2A6U(防火)				

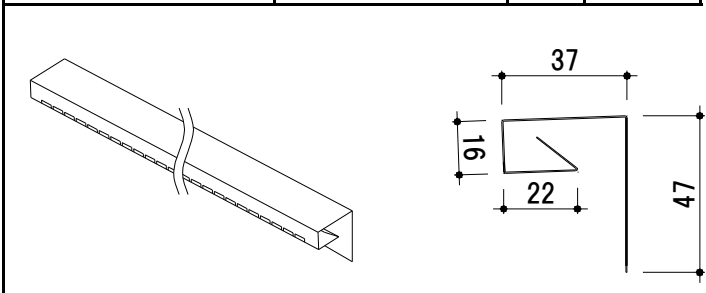


### 付属品(ニスクカラーPro® 0.35mm)

本体固定ビス		コーススレッドビス		防水テープ
SUS410 各予備1本含む		ニスクカラーPro®0.35mm 1本		長さ150mm×幅130mm 2枚
サイズ	本数	サイズ	本数	
1P	3本	1P	7本	
2P	5本	2P	11本	

### カンキィeco(バルコニー・パラペット部の通気部材)

品番	材質	全長	有効開口面積
S-KKY	カラーGL/ブラック 0.35mm	1829mm	21.3cm <sup>2</sup> /m

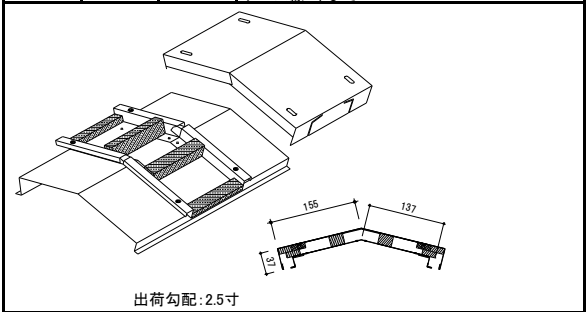


### 付属品(カラーGL/ブラック 0.35mm)

出隅	入隅	ジョイント
エンドキャップ		

### i-ROOF用入線ユニット

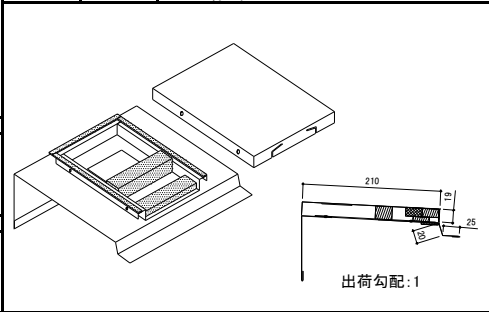
品番	全長	有効長さ	開口入線量
N-iF	330mm	165mm	ケーブル外径の8mmまで ケーブル8系統まで(片側4系統×2、最大16本) アース線2本まで



付属品
捨水切
カラーGL 0.35mm 2本
本体固定ビス
SUS410 5本 (予備1本含む)
本体固定ビス
SUS410 5本 (予備1本含む)

### 片流れ用双快用入線ユニット

品番	全長	開口入線量
N-RC	250mm	ケーブル外径の8mmまで ケーブル4系統まで(最大8本) アース線1本まで



付属品
捨水切
妻側スペーサー
カラーGL 0.35mm 1本
棟部材
カラーGL 0.35mm 1本

### 立下げ機



### 掴み込み機



## 7. 新築屋根【標準換気システム】

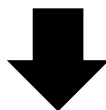
### 7-1 施工の手順

#### 注意

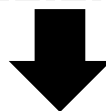
※適切に躯体の換気又は通気が行われているかご確認ください。換気不良の場合屋根材及び躯体に結露による著しい損傷が生じる可能性があります。

### 防水紙貼り

防水紙は、アスファルトルーフィング940品以上のものを使用し、重ね代は鉛直(上下)方向では、100mm以上、水平(左右)方向では200mm以上としてください。  
(『7-3防水紙の施工』をご参照ください。)

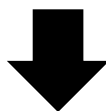


### 墨出し



### 各部の施工

各部の施工及び納め方は、『各部納まり』をご覧になって適切に行ってください。



### 検査(補修)・クリーニング

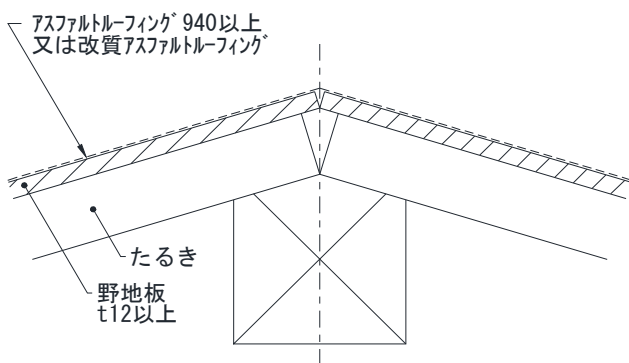
ルーフについた傷の補修や、ルーフのクリーニングは『施工後の注意』をご覧になって適切に行ってください。

# 7. 新築屋根【標準換気システム】

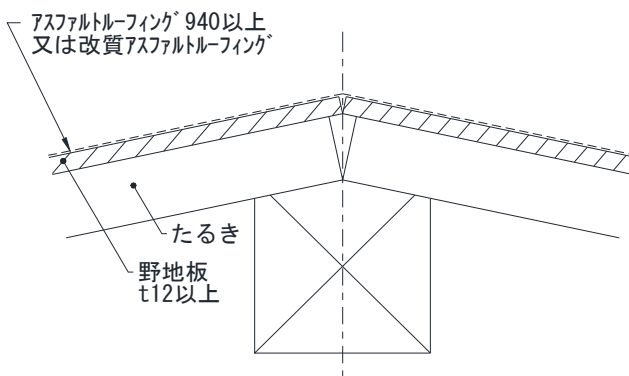
## 7-2 屋根下葺材

1. 屋根勾配は「5/100」以上取ってください。
2. 屋根下葺材のアスファルトルーフィング940以上又は改質アスファルトルーフィング(以降、屋根下葺材)は、『7-3 防水紙の施工』に従い確実に施工してください。  
以下『各部の納まり』をご覧になって適切に行ってください。なお雨天時及び下地が湿潤している時は施工は避けてください。

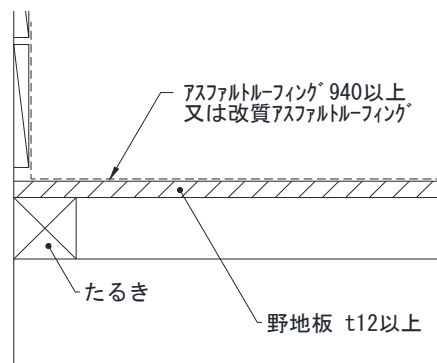
### 主棟部



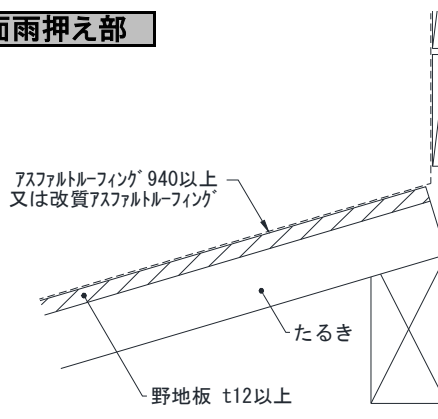
### 隅棟部



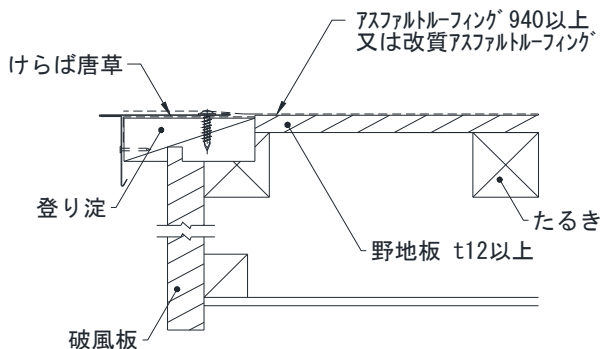
### 側面雨押え部



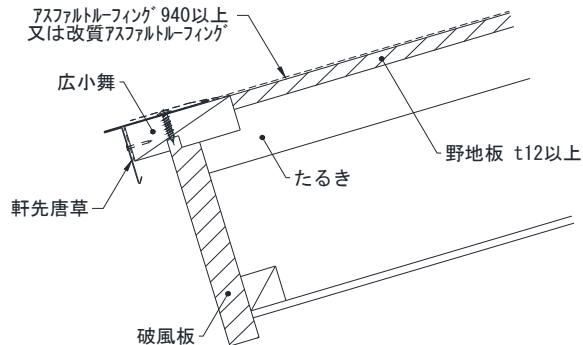
### 正面雨押え部



### ケラバ部



### 軒先部



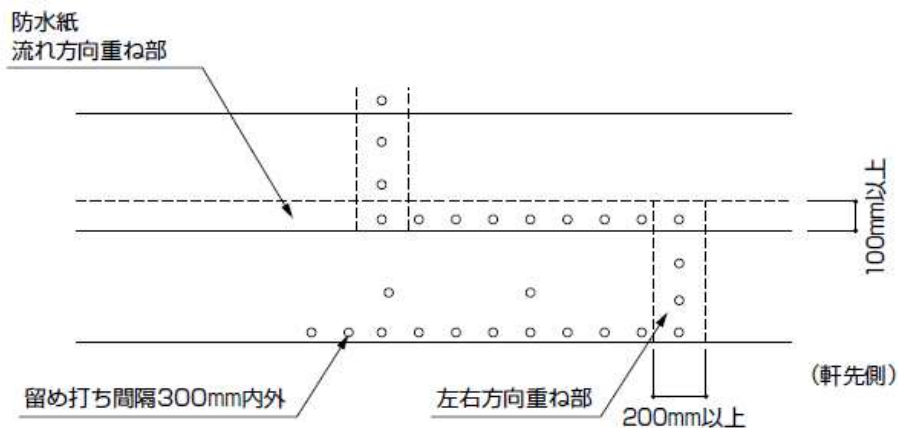


# 7. 新築屋根【標準換気システム】

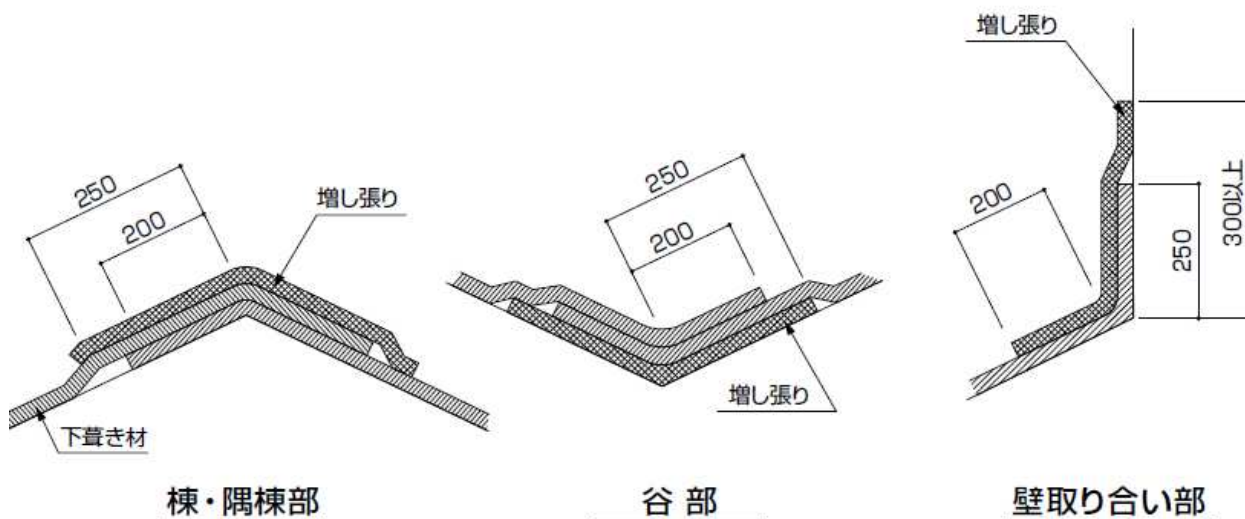
## 7-3 屋根下葺材のの施工

雨漏り防止の為には絶対必要なものです。必ず下記を厳守してください。

- (1) アスファルトルーフィング940品と同等以上の性能の防水紙を使用してください。
- (2) 重ね代は左右方向200mm以上、上下方向100mm以上取ってください。
- (3) 谷部及び棟部は、谷底及び棟頂部より両方向へそれぞれ250mm以上重ね合わせてください。
- (4) 屋根面と壁面立上げ部巻き返し長さは、250mm以上かつ雨押え上端より50mm以上とってください。
- (5) 下葺き端部は、はがれ等が生じやすく、漏水事故につながりやすいので、壁面立上げ部、谷部及び棟部は増し張りを行ってください。



### 重ね合わせ部

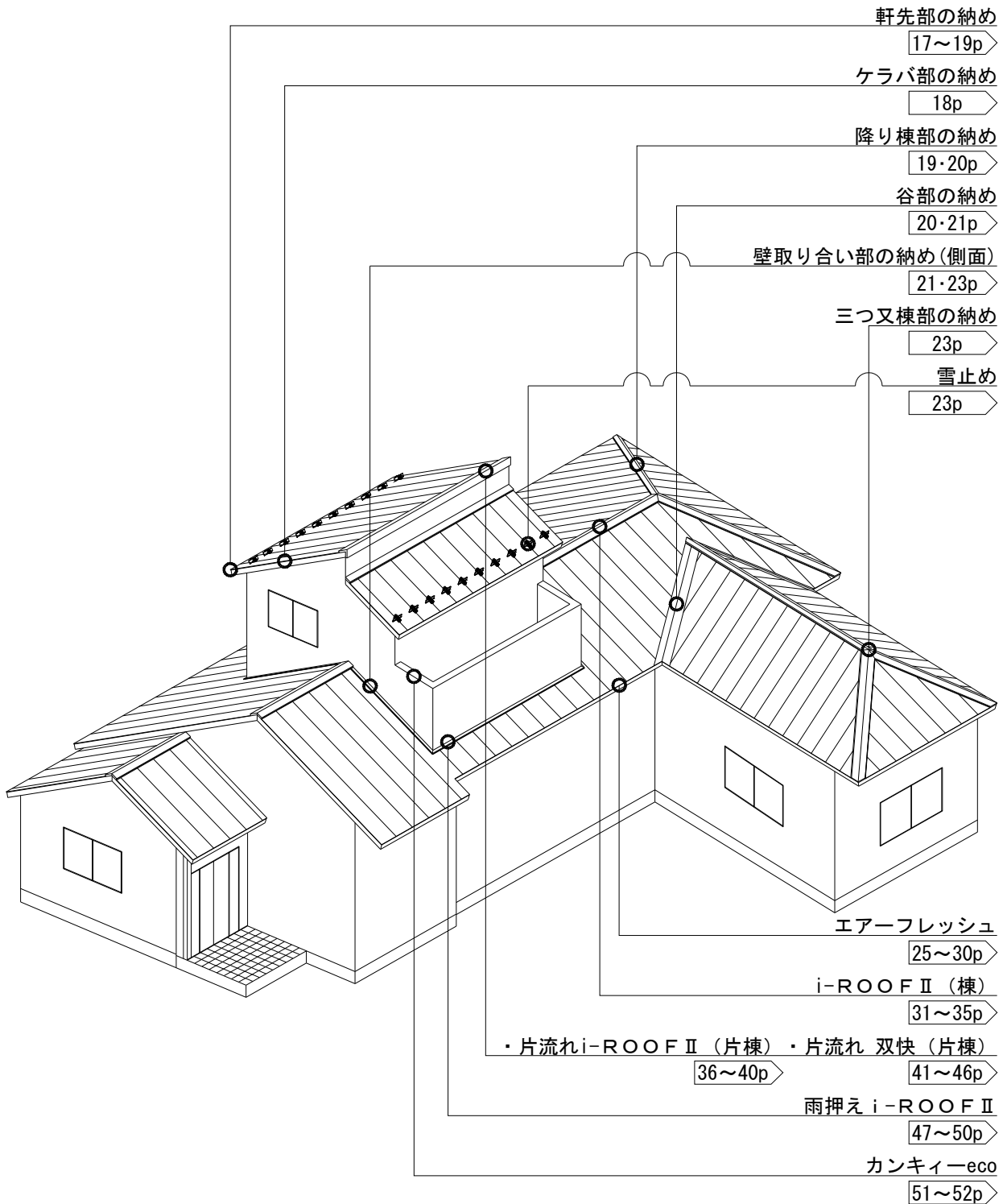


**⚠ 注意** 下地が湿潤している時や雨天時の敷き込みは避けてください。

# 7. 新築屋根【標準換気システム】

## 7-4 施工・納めの各部位記載ページ

屋根工事を行うには、各部の標準的な納め方を参考にし、現場に応じた施工計画を立てて進めてください。



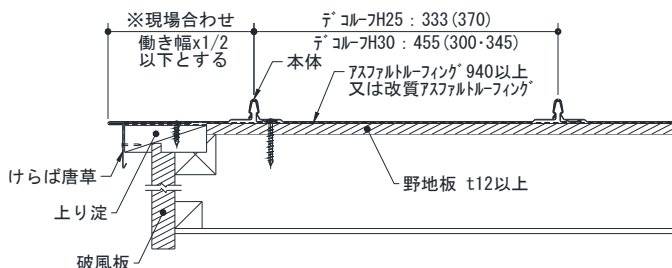
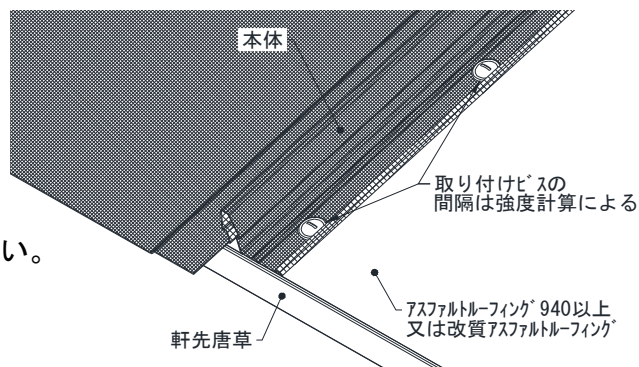
# 7. 新築屋根【標準換気システム】

## 7-5 施工(参考)

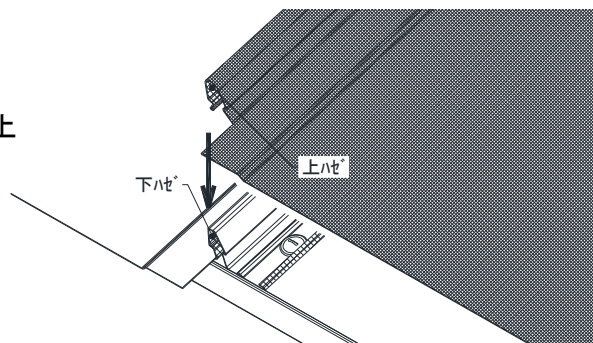
### ① 屋根葺き

- a. 割付に合わせて本体を葺きます。  
 ※本体の板厚やリブ加工形状により、働き幅に若干の差異が生じますので屋根本体の働き巾に合わせて調整してください。  
 ※軒先は唐草へのつかみ代を残して成型加工が可能です。  
 ※軒先の出寸法に不揃がないよう注意してください。

※ケラバ端部の屋根本体は現場合合わせですが、本体働き幅の1/2以下となるよう割り付けてください。



- b. 軒先切り欠き加工の場合、下ハゼ端部を軒先唐草先端に合わせてください。(つかみ代=18mm)
- c. 下かん合側の通し吊子部端部を専用の木下地用ビスφ4.6×25mm以上又は鉄骨下地用ビスφ5×35mm以上にてビスにて留め付けてください。  
 ※ファスナー間隔は、強度計算により安全性を確認の上決定してください。
- d. 留め付けた下かん合屋根の上に上かん合屋根のかん合部を合わせて軒先から軽く足で踏み込んでしっかりかん合させてください。

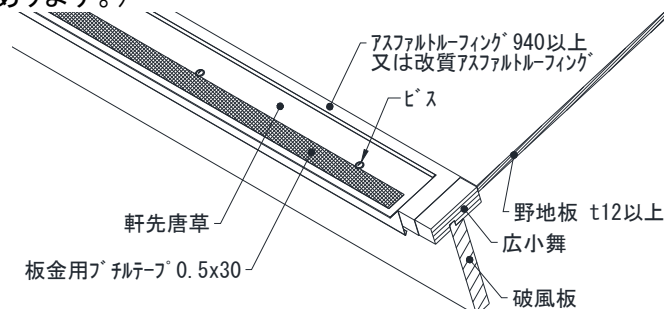


### ⚠ 注意

嵌合部は、横から押し込んだり、あまり強く踏み込まないでください。  
 金具取付用スペーサーの無い部分に金具を取付け、強く締めこむ事は避けてください。  
 (漏水又は、強度低下の原因となる可能性があります。)

### ② 軒先・ケラバ唐草の施工

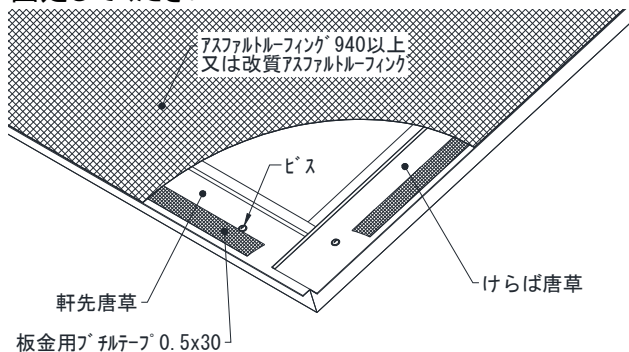
- a. 予め広小舞に屋根下葺材を敷き込み、軒先唐草を専用の木下地用ビスφ4.6×25mm以上又は鉄骨下地用ビスφ5×35mm以上にて@455mmで留め付けてください。



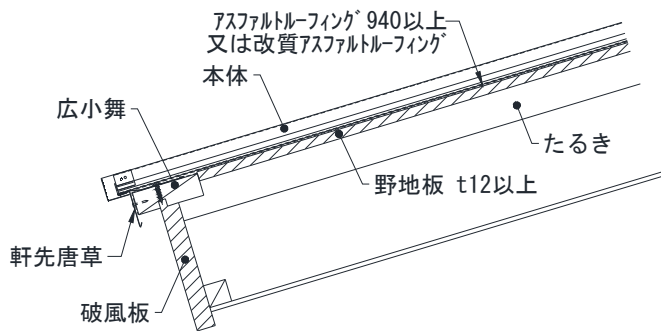
# 7. 新築屋根【標準換気システム】

## 7-5 施工(参考)

- b. 軒先及びケラバ唐草の捨て水切り部に板金用防水テープ(両面)を貼り、屋根下葺材の端部を固定してください



- ※屋根下葺材は軒先唐草の上に被せるように敷いてください。
- ※屋根下葺材の端部は両面防水テープで固定してください。

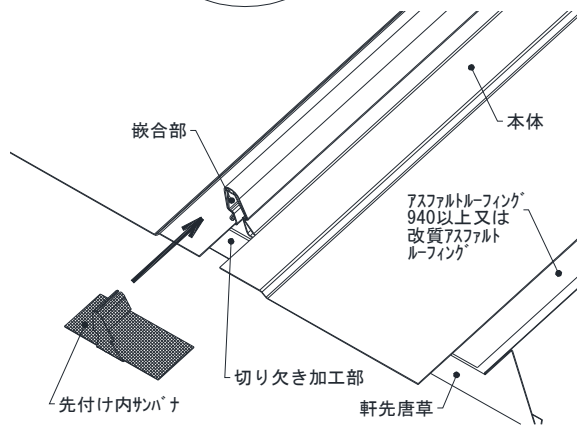
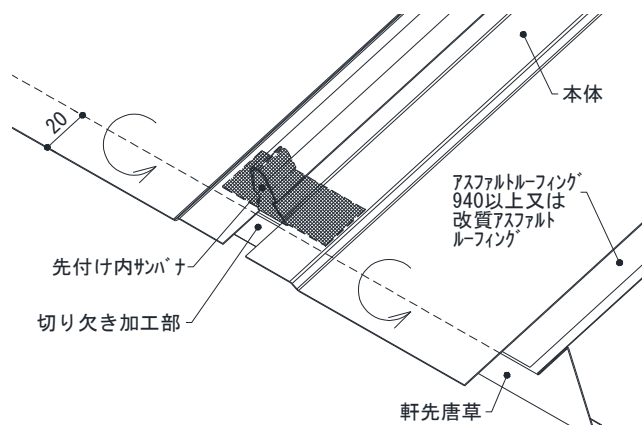
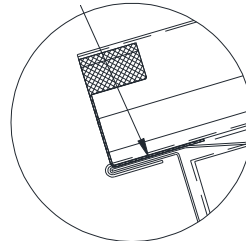


### ③化粧棧鼻の施工

#### 先付け内サンバナ

- 屋根本体を軒先唐草に掴み込む前に先付け内サンバナの羽根部を軒先唐草と屋根材の間に差し込みます。
- 屋根本体のつかみ代を先付け内サンバナの羽と一緒に軒先唐草に掴み込むことでしっかりと固定します。

羽部を唐草と屋根本体の間に差し込む

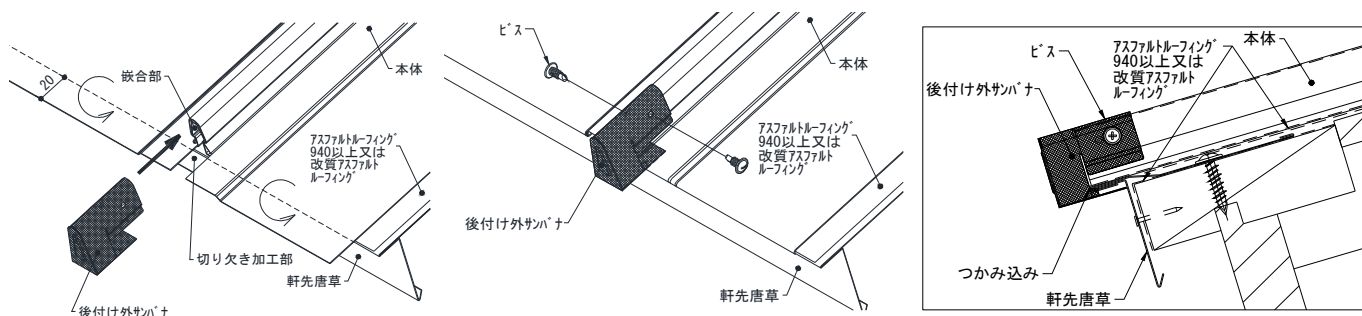


# 7. 新築屋根【標準換気システム】

## 7-5 施工(参考)

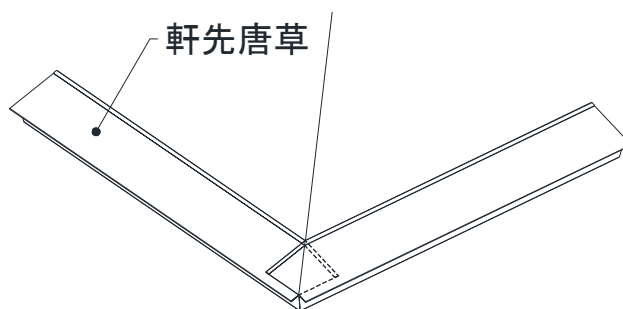
### 後付け外サンバナ

- 屋根本体を軒先唐草に掴み込み、後付け外サンバナを被せます。
- ビス止め用の孔が後付サンバナの左右に付いていますので、ビスで固定してください。

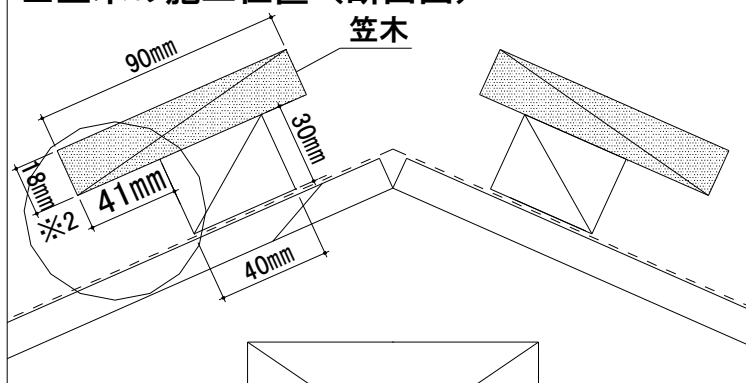


### ④降り棟の施工

- 軒先唐草の見切部を残し、屋根面をカットし見切部は折癖を付けて軒先の出隅角度に合わせて曲げ込みます。
- 厚み30mm×幅40mmの下地木材(現地調達)を設置します。下地木材(現地調達)を留め付ける際、ステンレス釘φ3.4×L75mm以上(現場調達)を用いて釘が垂木にかかるように留め付けます。
- 笠木の施工  
開口の中心から上表に記載の寸法だけ離れた位置に、厚み18mm×幅90mmの笠木を設置します。そして、笠木を下地木材の軒先側端部から41mm出る位置(※2)に合わせ、ステンレスビスφ4.0×L60mm以上(現地調達)で留め付けます。



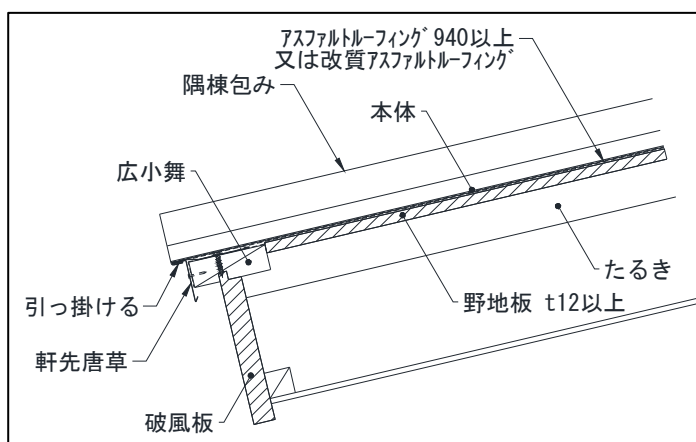
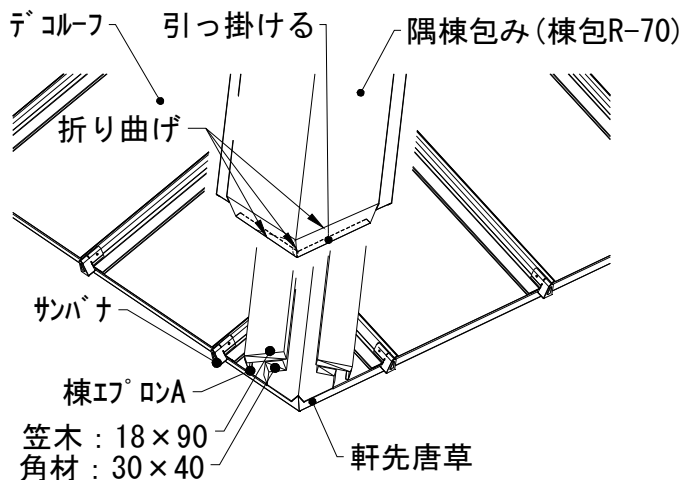
### ■笠木の施工位置(断面図)



# 7. 新築屋根【標準換気システム】

## 7-5 施工(参考)

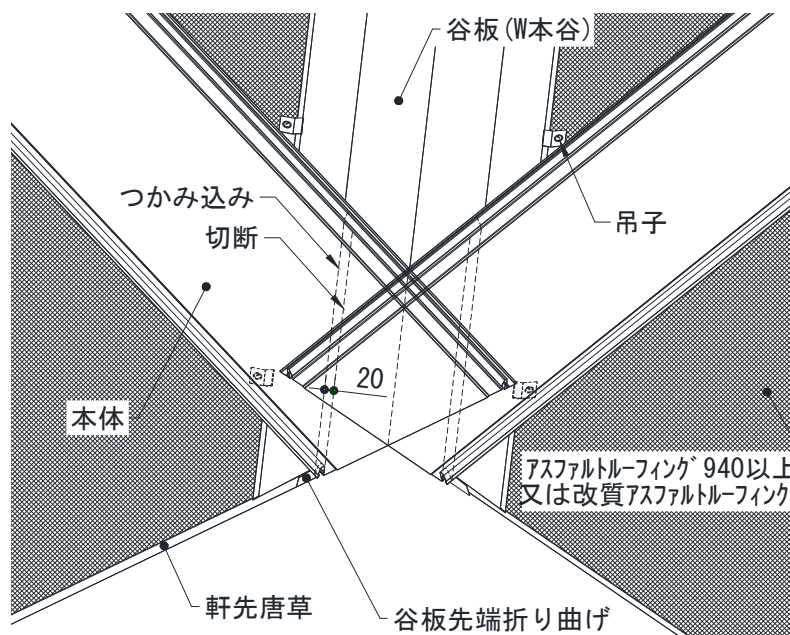
- d. 屋根本体は、隅棟に合わせて立上げ加工を行い、棟エプロンAを取付けます。  
嵌合部の最頂部に棟金具を取付けて隅棟用のエプロン面戸をビスで取付け、軒先の小口加工を施した棟包み(隅棟)を被せて棟金具にしっかりとビスで固定します。



※隅棟の軒先端部は小口加工を施し、軒先唐草に引っ掛けて屋根本体は軒先唐草に組み込みます。

### ⑤谷部の施工

- 谷板(W本谷)は谷の中心になるよう谷板に穴を空けないよう、本体同材で作った吊子で固定してください。
- 本体は谷板のタタミハゼより組み込み代20mmを残し切断します。谷板の軒先部は、水が切れるように折り曲げてください。

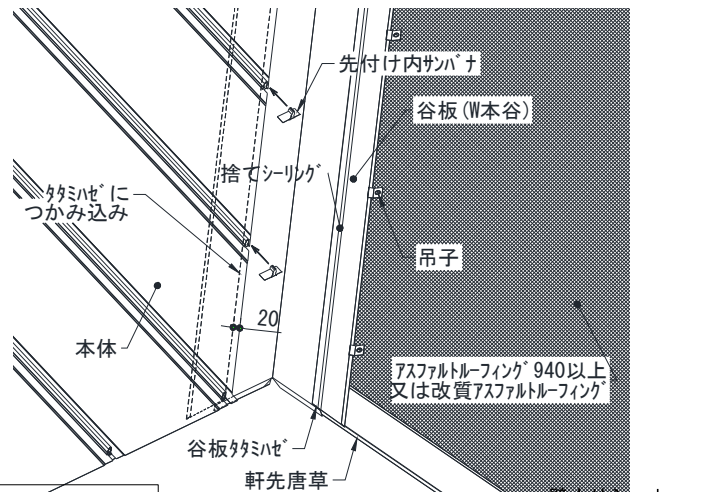


# 7. 新築屋根【標準換気システム】

## 7-5 施工(参考)

- c. 谷板のタタミハゼから30mm程度上部に捨てシーリングを施し、本体をタタミハゼに引っ掛けながら葺きます。

先付け内サンバナの場合は、後で入らない為本体を葺きながらセットしてください。

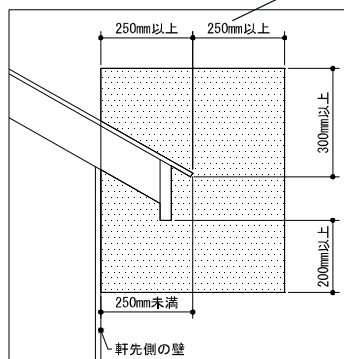


### ⑥妻側取合雨押えの施工

- a. 壁止りシートの施工

防水シートを適切なサイズにカットします。  
野地板先を中心に左右250mm以上。  
野地板先の下から300mm以上  
幕板板より200mm以上として下さい。

軒下250mm未満では壁いっぱいまで貼ります。



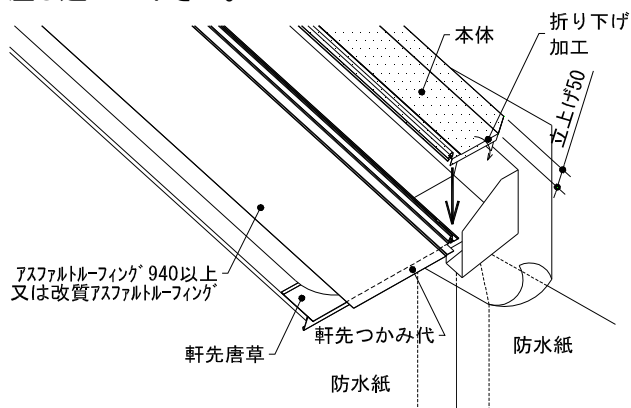
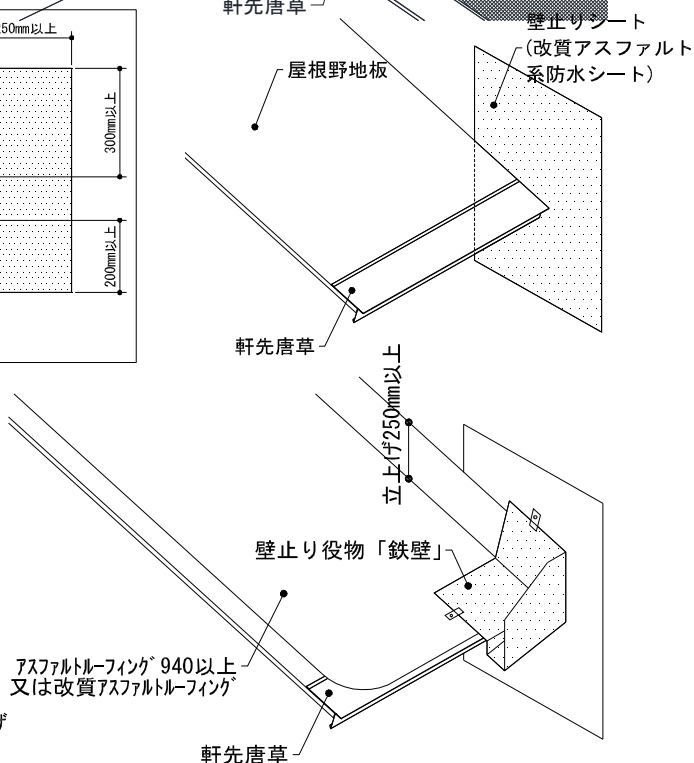
- b. 屋根下葺材は7-3を参考に施工してください。

- c. 壁止り役物「鉄壁」を吊子で取付ける。

- d. 屋根の加工

立上り寸法に合わせ屋根本体を50mm程度立上げ、本体に嵌合させてください。

壁止りシートより下側に貼る防水紙は下から差し込んで下さい。



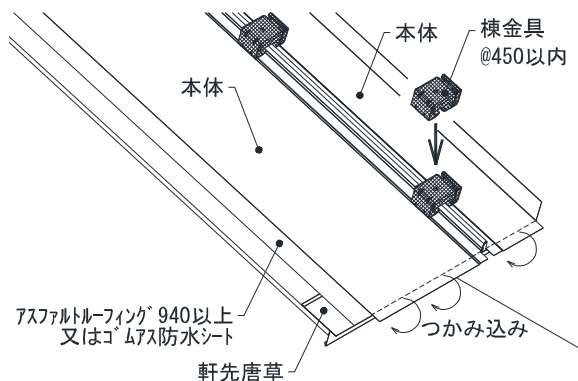
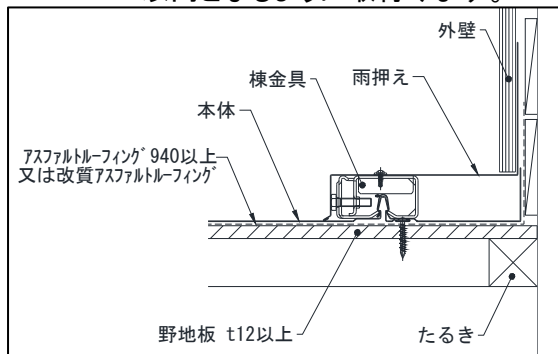
# 7. 新築屋根【標準換気システム】

## 7-5 施工(参考)

### e. 下地金物の施工

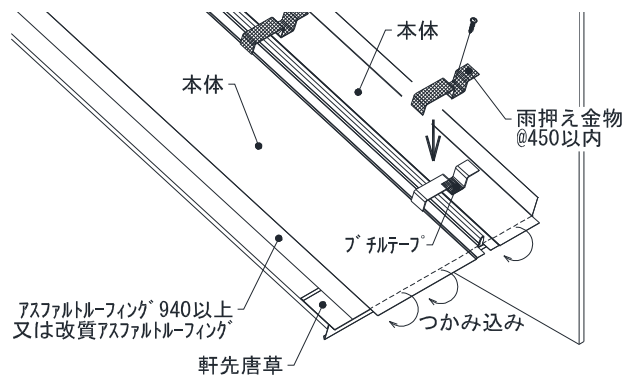
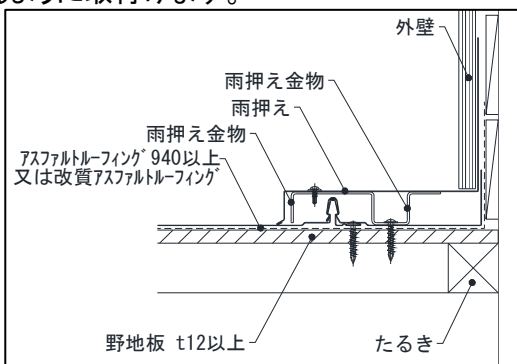
#### ・棟金具の場合

ケラバ端部の立上げ済みの本体を嵌合させた後、嵌合部に棟金具を@450mm以内となるように取付けます。



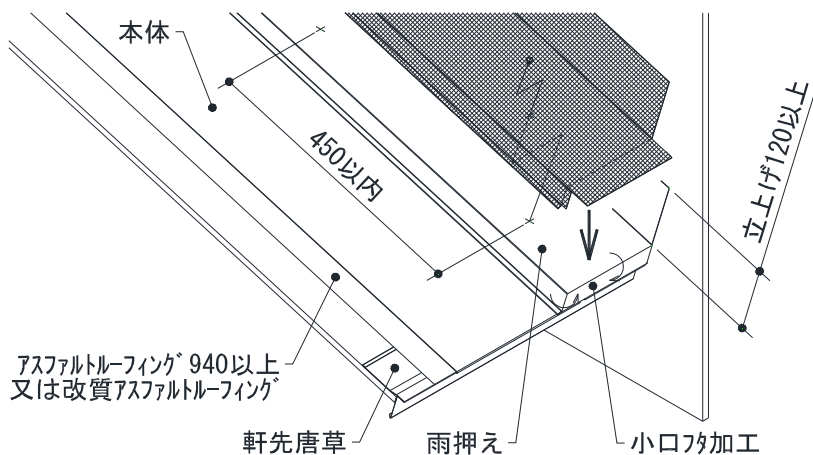
#### ・雨押え金物の場合

ケラバ端部の立上げ済みの本体を嵌合させた後、板金用ブチルテープを挟み込み雨押え金物をファスナーで@450mm以内となるように取付けます。



### f. 雨押えの施工

雨押えを本体に被せ、ファスナーで棟金具又は、雨押え金物にファスナーで@450mm以内となるように取付けます。



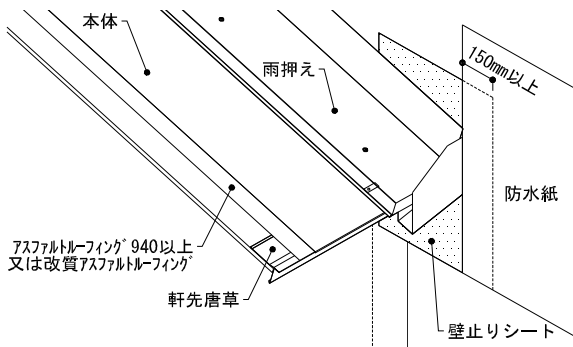


# 7. 新築屋根【標準換気システム】

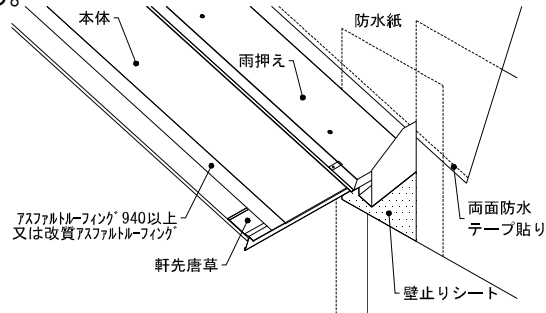
## 7-5 施工(参考)

### g. 防水紙の貼り方【参考】

1). 壁止りシートと防水紙との左右は150mm以上重ねて貼ってください。



2). 壁止りシートの上側に貼る防水紙は屋根勾配に合わせ通し貼りとし、途中で重ね部は設けない。又、防水紙は外壁下端よりはみ出さない様注意する。



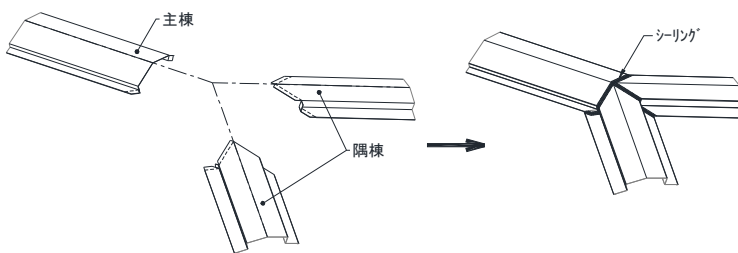
### 3). 壁止りシート

シーリングが垂れないように、Wディフェンダーを外壁材に当て、軒先水切及び鼻隠し周りにシーリングを施工する。その後、軒樋を取付けます。



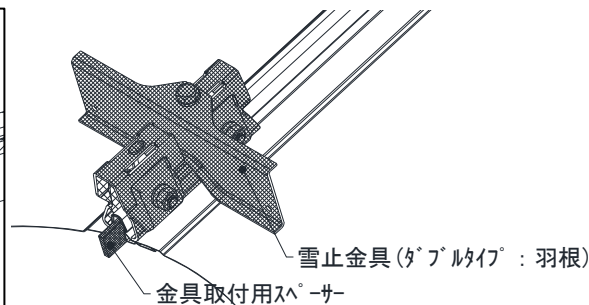
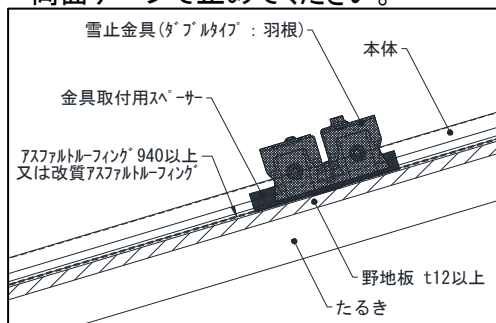
### ⑦ 三つ又棟の施工

- 棟カバー端部を現場加工してください。
- 加工した棟カバーを両隅棟、主棟の順に勾配に合わせて取り付けます。
- 三つ又合わせ部を確実にシーリング処理してください。



### ⑧ 雪止め金具の施工

- 雪止め金具を取り付ける場合に嵌合ハゼ部の潰れを防止する為に使用する事を推奨しています。
- 金具取付用スペーサーは、予め屋根本体の裏面に金具位置をマーキングし、裏面から差し込んで両面テープで止めてください。



# 7. 新築屋根【標準換気システム】

## 7-5 施工(参考)

### ⑨ 掴み込み専用工具（軒先、ケラバ）

※軒先の掴み込みは専用工具を使うと早く、美しく仕上がります。

- a. 立上げ機にて軒先の掴み込み部分を立ち下げ
- b. 掴み込み機にてしっかりと唐草巻き込みます。

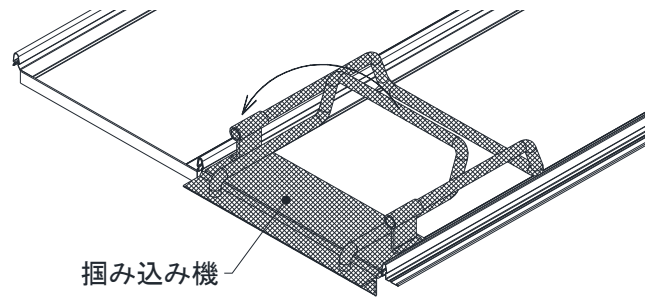
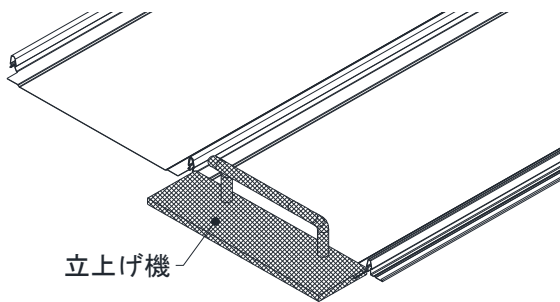
【立上げ機】



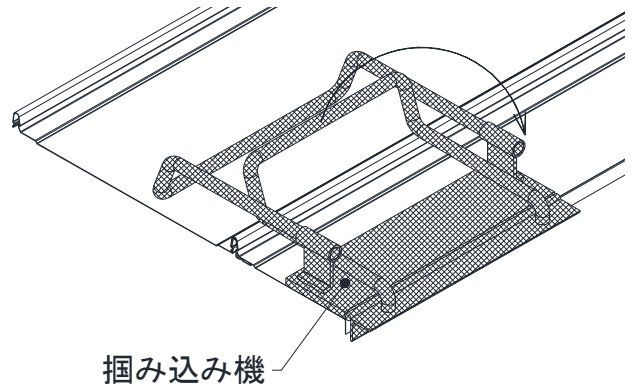
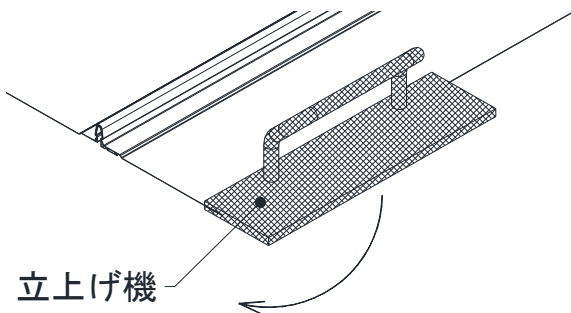
【掴み込み機】



軒先の掴み込み



ケラバの掴み込



# 7. 新築屋根【標準換気システム】



## 7-7 エアフレッシュの施工

### 軒先給気部材

#### ■エアフレッシュ使用条件等

##### ①対応地域(積雪量)

一般地域(0~30cm未満)  
積雪地域(30~100cm未満)  
多雪地域(100~200cm以下)

##### ②対応勾配

緩勾配0.5~2.5寸  
標準勾配3~6.5寸  
急勾配7~10.5寸  
急々勾配11~15寸

##### ③防火仕様:あり

品番	対応勾配
R-AF05S	0.5~15寸
RB-AF05S(防火仕様)	

※野地板12mm幅の構造用合板専用となります。

※施工される時は当社専用部材(出隅・入隅・ジョイント・エンド・壁際ホックス)を必ずご使用ください。

※記載された仕様・デザイン等、予告なしに改良・変更することがありますが、ご了承ください。



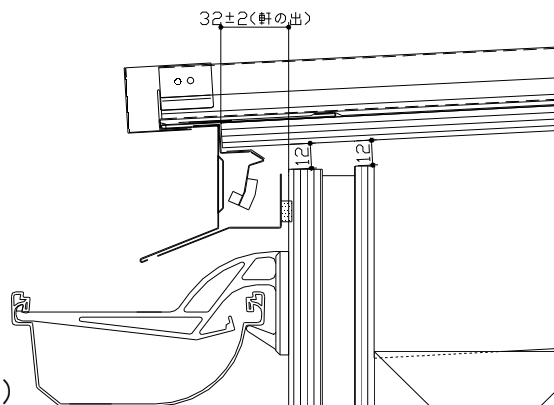
注意

#### ■施工前の注意事項

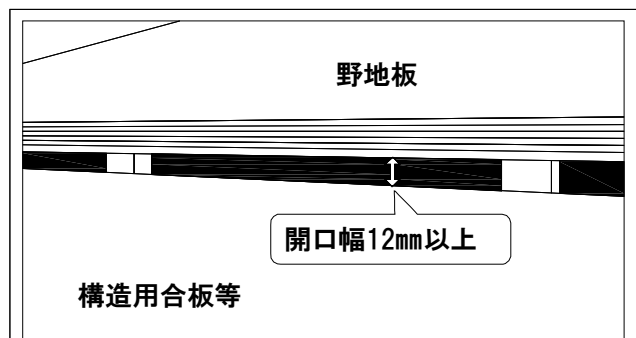
下記の「施工前の注意事項」につきましては、設計段階からの考慮が必要となりますので事前に元請け様と工事店様との打ち合わせをお薦めいたします。

- 野地の出を確保してください。野地の出については基本 $32 \pm 2$ mmで設計・加工してください。但し、最終外壁材がエアフレッシュ本体の下端部に来る場合等は野地の出を30mmにしてください。

- モルタル壁での施工時は、モルタル壁と本体の間に絶縁処理を行ってください。  
推奨絶縁部材・・・エプトシーラーNo.6800(独立発泡)  
厚5mm×幅20mm×長さ2m

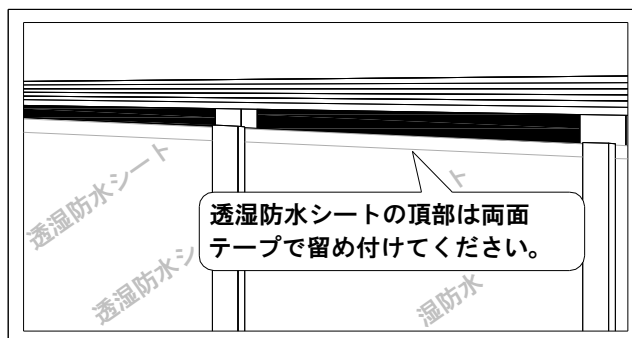


### 軒先開口幅の確認



軒先開口幅は12mm以上確保してください。  
上記開口が確保されていない場合は十分な換気性能が得られません。

### 透湿防水シートの施工



透湿防水シートは開口を塞がないように張って、頂部は両面テープでしっかりと留めてください。  
透湿防水シートが剥がれてばたつくと音鳴の原因になります。

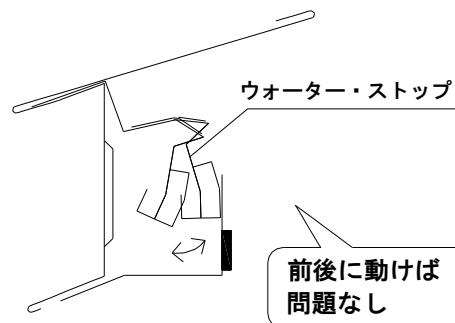
# 7. 新築屋根【標準換気システム】



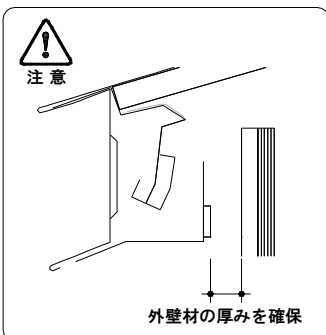
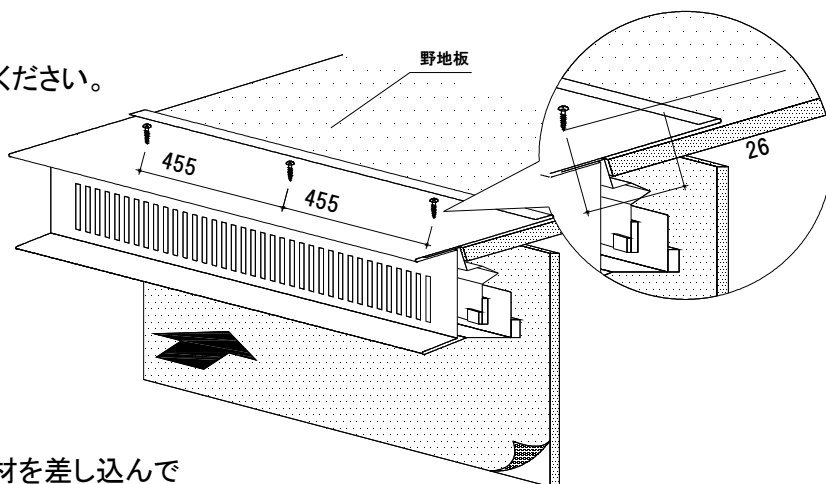
## 7-7 エアフレッシュの施工

設置前に「エアフレッシュ」本体の側面から「ウォーター・ストップ」の動作確認をしてください。  
切断加工や副部材の施工時にも再度動作確認をしてください。

### ウォーターストップの動作確認



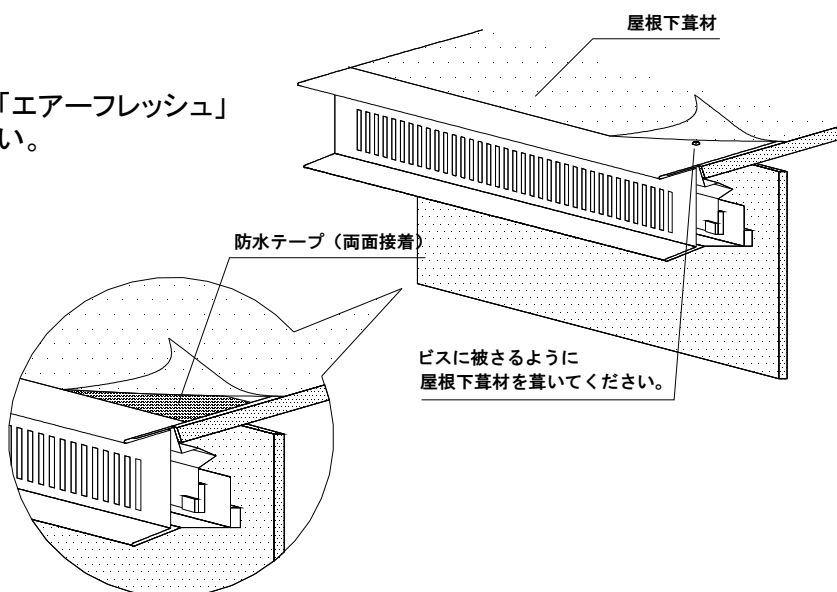
「エアフレッシュ」を野地先に差し込みます。  
その際必ず軒先側から押し付けて取り付けてください。  
端部より26mmの位置に付属ビスで留め付けてください。



後の工程で外壁材を差し込んで施工する場合、外壁材の厚みを考慮して施工してください。

屋根勾配が2.0寸以下の場合、屋根下葺材と「エアフレッシュ」本体を防水テープ(両面接着)で留めてください。

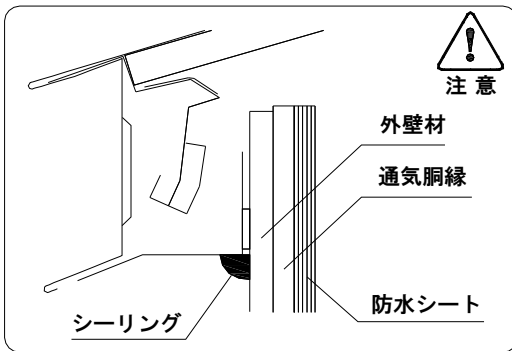
片面粘着層付き屋根下葺材の場合は防水テープ(両面接着)は必要ありません。



# 7. 新築屋根【標準換気システム】



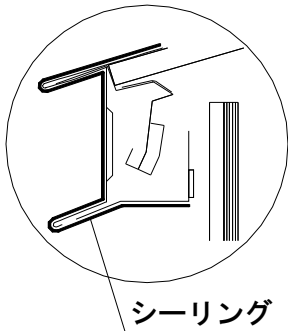
## 7-7 エアフレッシュの施工



「エアフレッシュ」と外壁材との接合部分にはシーリングを施してください。  
その際、水抜き穴を塞がないように注意してください。

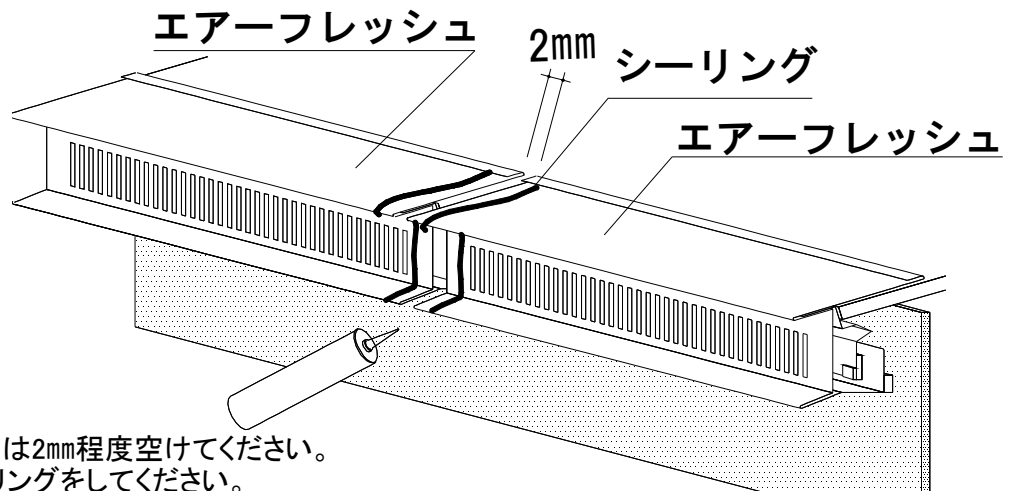
施工者が異なる場合は、当施工の申し送りを必ず行ってください。  
シーリングがない場合、十分な防水能力が発揮されません。

### ■「エアフレッシュ」の接合

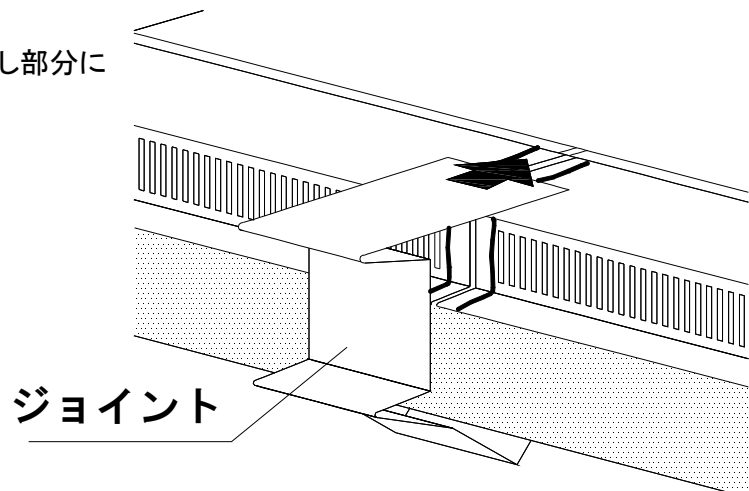


シーリング

「エアフレッシュ」同士の隙間は2mm程度空けてください。  
ジョイントが被さる部分にシーリングをしてください。  
底面もシーリングをしてください。



ジョイント上部を「エアフレッシュ」上部の返し部分に  
差し込んでください。

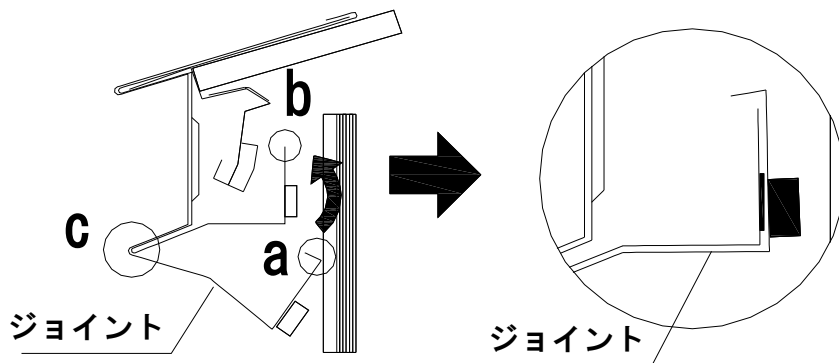


# 7. 新築屋根【標準換気システム】



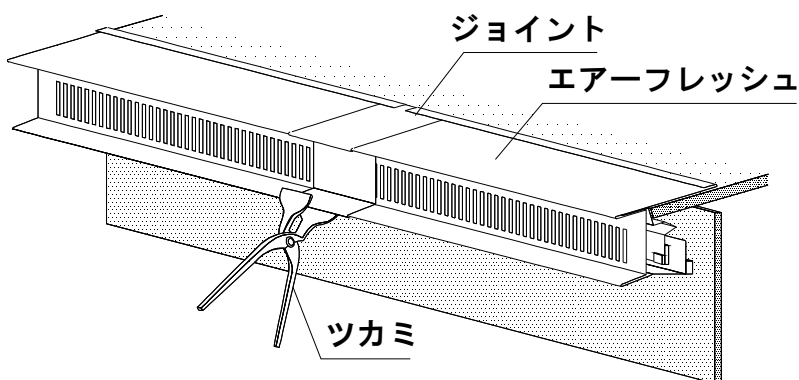
## 7-7 エアフレッシュの施工

ジョイントの c 部分を支点に a 部分が b 部分に引っ掛かるように「カチッ」と音が鳴るまで曲げてください。

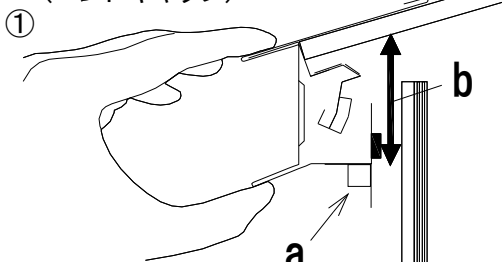


ジョイント下部をツカミで潰し、浮きがないよう馴染ませてください。

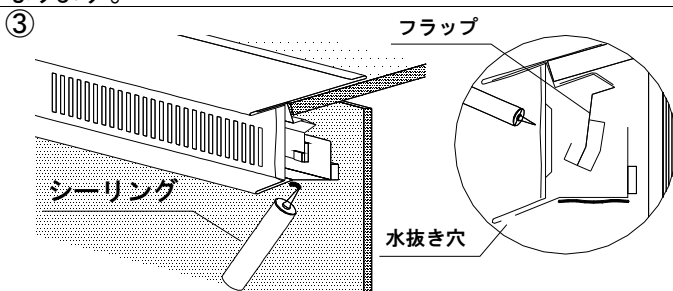
特に出隅・入隅とのジョイント施工時はしっかりと施工できているかご確認ください。



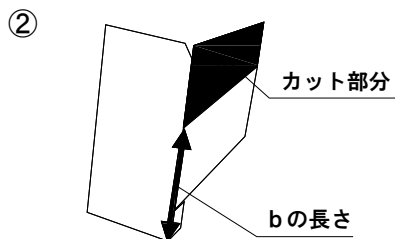
### ■副部材の施工 (エンドキャップ)



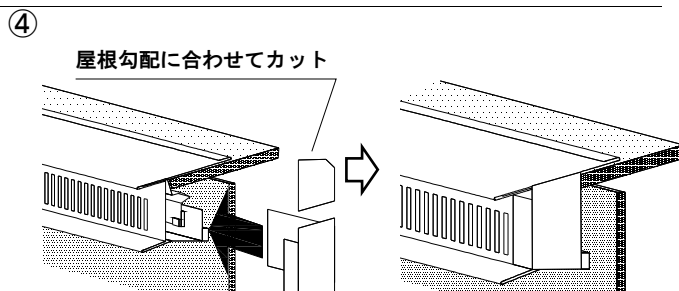
a 部分を直角にして b 部分の長さを測ってください。直角にしないと正確な寸法が測れず、傾く原因になります。



図のように本体の外側にシーリングをしてください。フラップ、水抜き穴にはかからないように注意してください。



エンドキャップを b の長さを残して塗りつぶし部分をカットしてください。



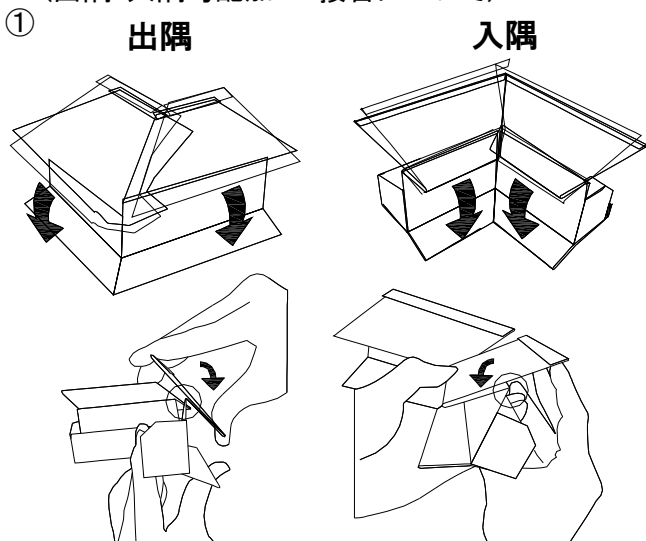
屋根勾配に合わせてカットし、キャップの差し込みが外側になるよう「エアフレッシュ」本体に被せてください。

# 7. 新築屋根【標準換気システム】

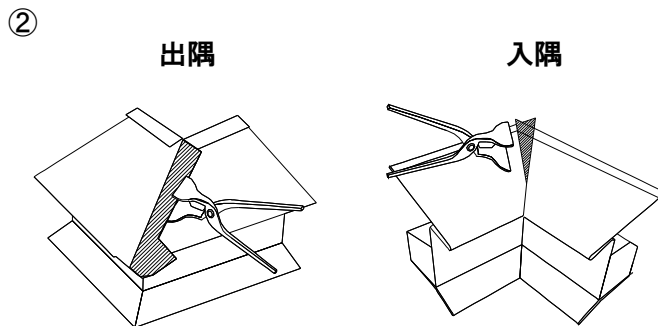


## 7-7 エアフレッシュの施工

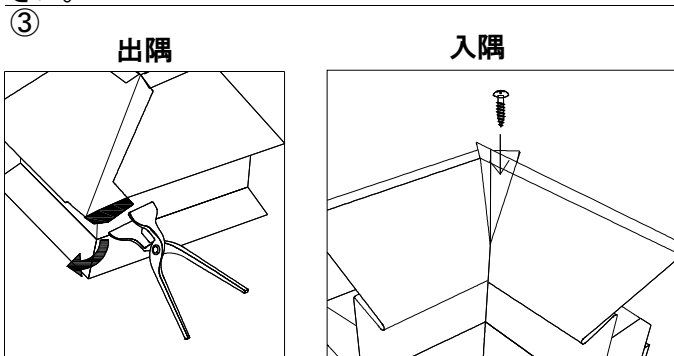
### ■副部材の施工 (出隅・入隅勾配加工・接合について)



屋根勾配に合わせて図の○で示す箇所を折り曲げてください。先端部分を親指で押さえるように曲げてください。

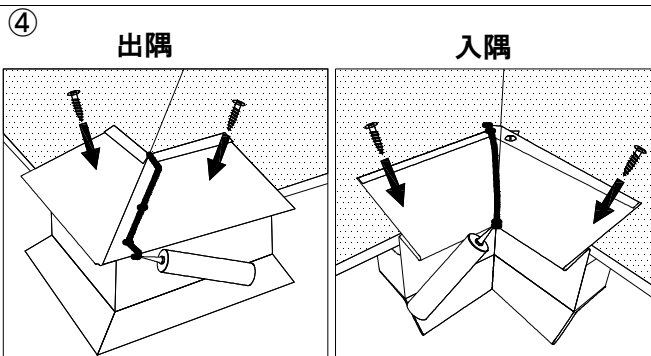


一度躯体に仮置きして、勾配に合わせて図に示す斜線部分の折り曲げるラインをマーキングしてください。斜線部分は切り取らず、ラインに沿ってツカミで曲げて馴染ませてください。



出隅は先端の塗りつぶし部分を折り込んで潰してください。

入隅は躯体に取り付けて、重なり部をビス留めしてください。



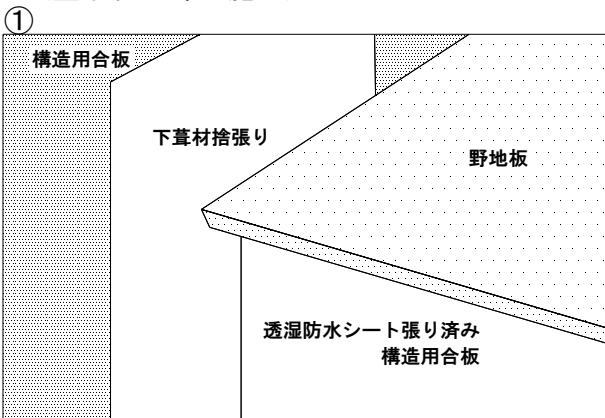
出隅・入隅ともに躯体に取り付けて付属品のビスで留め付けてください。隅(出隅)、谷(入隅)の重なり部分にシーリングをして防水処理を行ってください。(上図参照)

# 7. 新築屋根【標準換気システム】

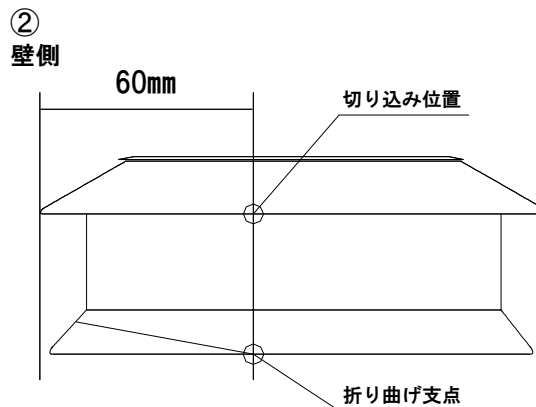


## 7-7 エアフレッシュの施工

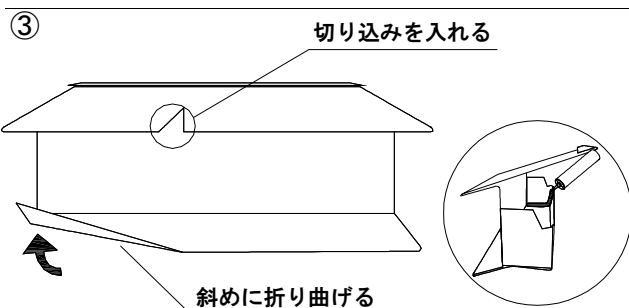
### ■副部材の施工 (壁取合い部の施工)



壁下葺材の捨張りを図のように張ってください。

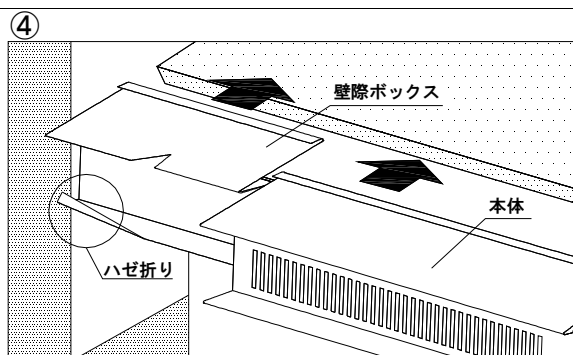


壁際ボックスに横流れの水切加工を施します。壁側から約60mmの位置で上下のつば部先端にマーキングをしてください。

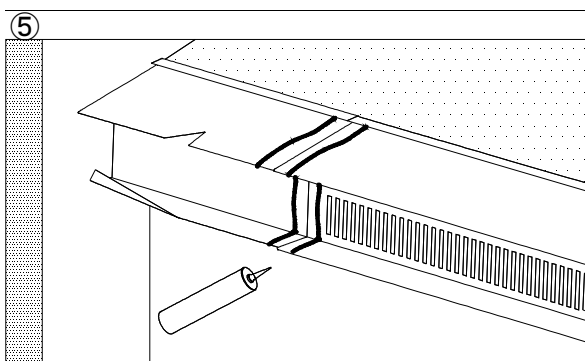


#### ■壁際ボックスの防水処理

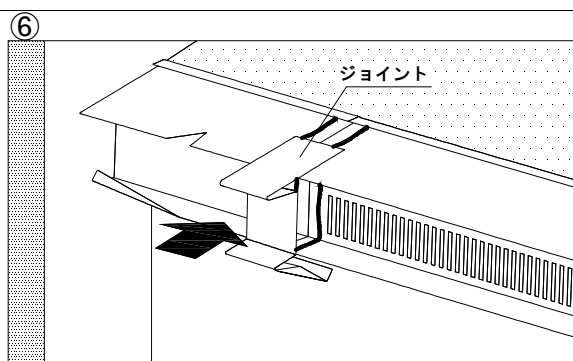
印を付けた点で上のつば部に切り込み、下のつば部に折り曲げをし横流れの水切加工をしてください。また、壁との取り合い側となる壁際ボックスの内側から図に示すように隙間をシーリングして防水処理を行ってください。



壁際ボックスと「エアフレッシュ」本体を野地板に差込むように取り付けてください。水上上端部から「エアフレッシュ」本体同様に26mmの位置にビスで留め付けてください。



壁際ボックスと「エアフレッシュ」本体の接合部にシーリングを行う。



壁際ボックスと「エアフレッシュ」本体の接合部にジョイントを施工。



# 7. 新築屋根【標準換気システム】

## i-ROOF II

### 7-8 i-ROOF II の施工

#### 金属屋根棟換気

##### ■i-ROOF II 使用条件等

①対応地域(積雪量)

- 一般地域(0~30cm未満)
- 積雪地域(30~100cm未満)
- 多雪地域(100~200cm以下)

②対応勾配

勾配0.5~6.5寸

③防火仕様:あり

品番	対応勾配
K-2F3	0.5~6.5寸
K-2F3U(防火仕様)	
K-2F6	
K-2F6U(防火仕様)	

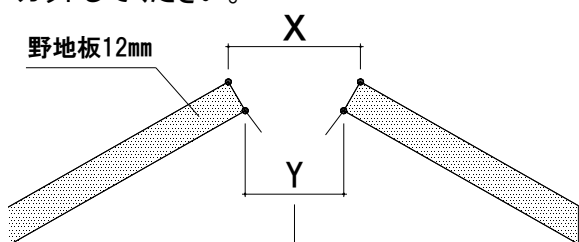
※躯体の構造・工法に応じて必要な換気機能が発揮される形でご使用ください。

※屋根断熱工法においては通気層の連通や通気層毎の棟換気の設置など必要な換気機能が発揮される形でご使用ください。

※記載された仕様・デザイン等、予告なしに改良・変更することがありますが、ご了承ください。

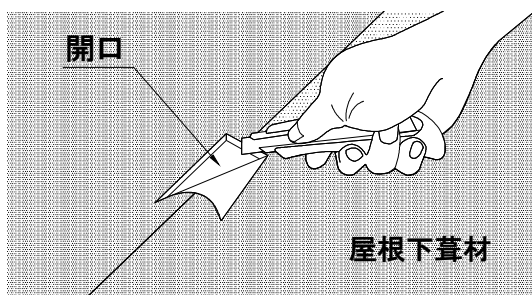
①開口の形成及び屋根下葺き材の施工

野地板を図を参考に開口幅が確保出来るようカットしてください。

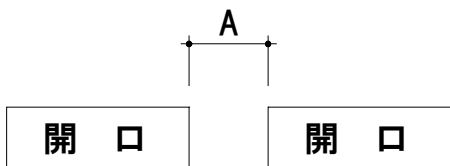


サイズ	開口寸法	
	開口長さ	X寸法
1P	900mm	44mm
2P	1800mm	

開口形成後に屋根下葺き材を葺いて開口にかかる部分を切り取ってください。



・連続にてi-ROOF II を施工する場合の開口間寸法



i-ROOF II サイズ	A寸法
1Pと1P	100mm
1Pと2P	150mm
2Pと2P	200mm

# 7. 新築屋根【標準換気システム】

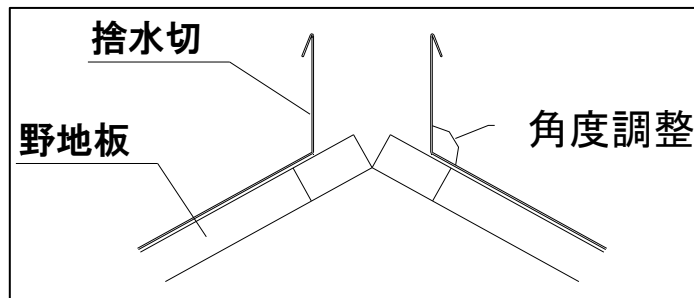
## i-ROOF II

### 7-8 i-ROOF II の施工

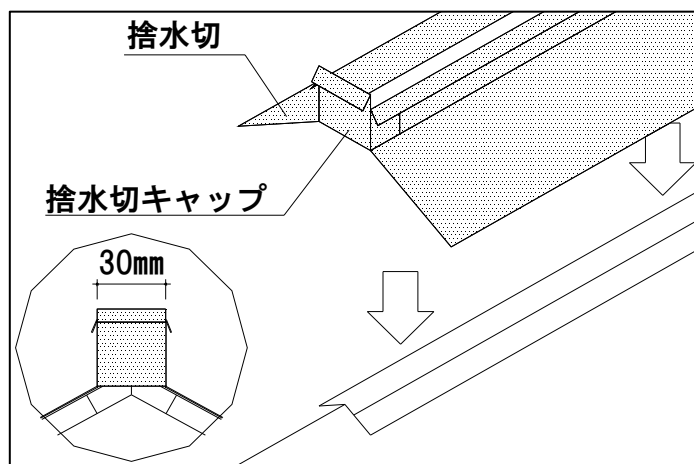
#### ② 捨水切の施工及び防水処理

- 1) 右図のように野地板開口部に捨水切を仮置きし、立ち上がりが鉛直になるよう角度を調整します。

※捨水切の立ち上がりが鉛直でないとう有効開口面積が確保できないので注意してください。



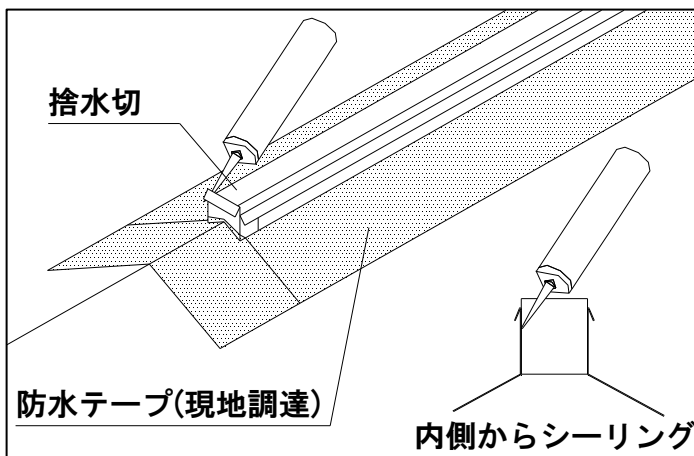
- 2) 開口幅30mmを確保して捨水切キャップを端部に取り付けます。  
組み立てた捨水切で開口を囲うようにして配置し、ステンレススクリュー釘φ2.1×L32mm以上(現地調達)で留め付けます。



- 3) 捨水切施工後、捨水切と捨水切キャップ境界部に内側からシーリングを施します。

捨水切と屋根下葺材との境界部、釘頭部にはシーリング材または防水テープ(現地調達)を用いて防水処理を施します。

※防水テープを用いる場合、空気が入らないよう十分に接着させてください。



# 7. 新築屋根【標準換気システム】

## i-ROOF II

### 7-8 i-ROOF II の施工

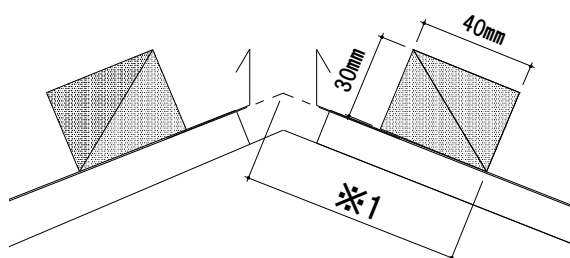
#### ③ 下地木材(現場調達)の施工

厚み30mm×幅40mmの下地木材(現地調達)を設置します。

下地木材(現地調達)を留め付ける際、ステンレス釘φ3.4×L75mm以上(現地調達)を用いて釘が垂木にかかるように留め付けます。

※下地木材は屋根勾配によって施工位置(※1)が異なります。

勾配対応表をご確認ください。



※1の長さの勾配対応表

i-ROOF II の下地				棟包(R-70)の下地			
勾配	寸法	勾配	寸法	勾配	寸法	勾配	寸法
0.5寸	102mm	4寸	84mm	0.5寸	84mm	4寸	66mm
1寸	99mm	4.5寸	82mm	1寸	82mm	4.5寸	64mm
1.5寸	97mm	5寸	79mm	1.5寸	79mm	5寸	61mm
2寸	95mm	5.5寸	77mm	2寸	77mm	5.5寸	59mm
2.5寸	92mm	6寸	75mm	2.5寸	74mm	6寸	56mm
3寸	89mm	6.5寸	72mm	3寸	71mm	6.5寸	53mm
3.5寸	87mm			3.5寸	69mm		

※棟エプロンA使用

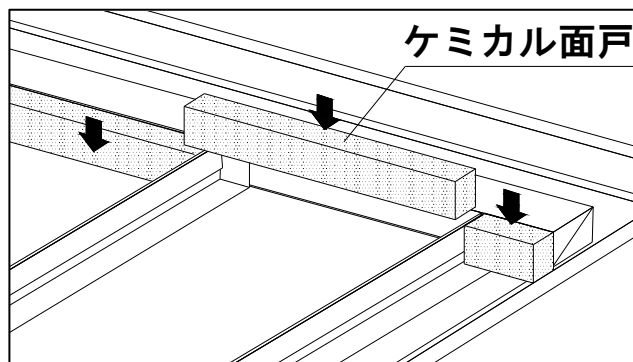
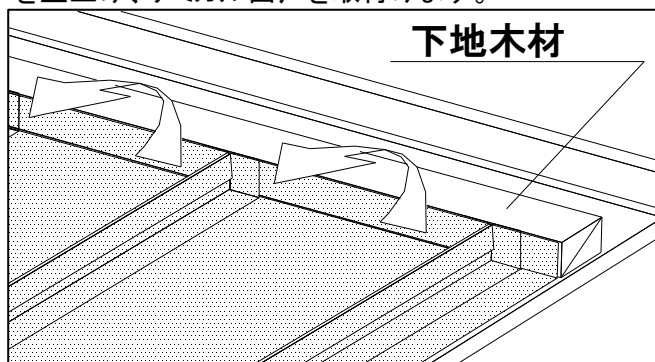
※棟エプロン(標準品)使用

※防腐処理されていない木材には屋根下葺材を巻くことを推奨します。(推奨仕様)

※必要な場合には調整を行うこと。

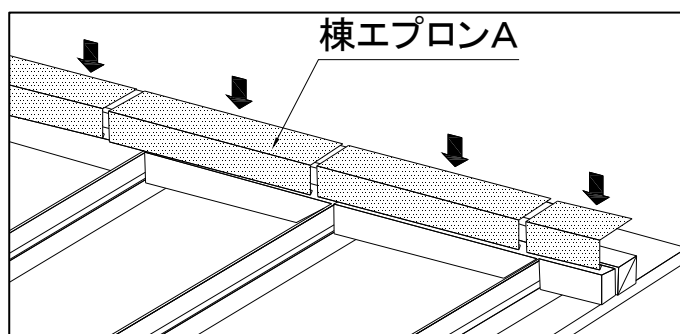
#### ④ 屋根及びケミカル面戸の施工

屋根本体の水上部を下地木材の厚みと同じだけ立上げます。八千代折り加工を施し谷面を立上げ、ケミカル面戸を取付けます。



#### ⑤ 棟エプロンAの施工

エプロン面戸(現地調達)をケミカル面戸と下地木材Aを覆うように設置し、棟エプロンAの上面をステンレススクリーニングφ2.1×L32mm以上(現地調達)で下地木材に留め付けます。



# 7. 新築屋根【標準換気システム】

## i-ROOF II

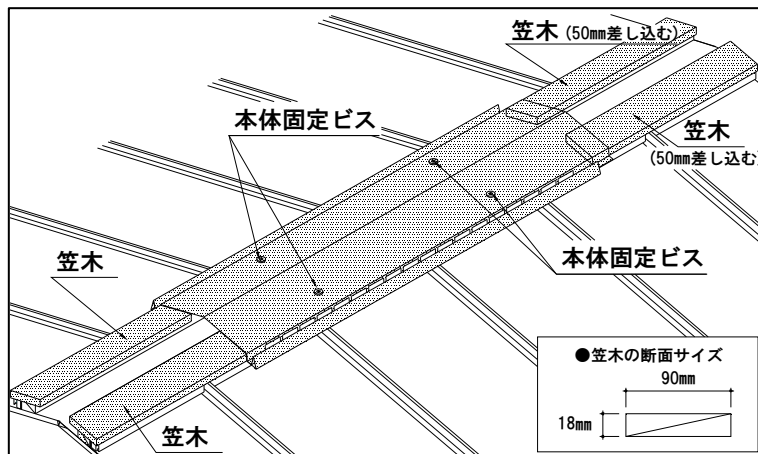
### 7-8 i-ROOF IIの施工

#### ⑥ 本体の施工

棟換気および棟包は棟頂部の角度を屋根勾配に合わせて調整し、棟面がたわまないように施工してください。

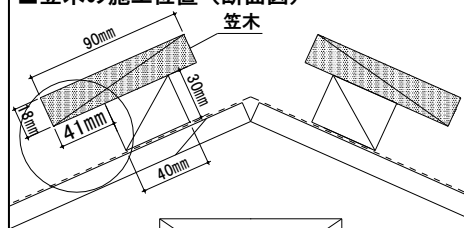
本体有効長さの中心位置と開口の中心位置を合わせて本体を設置し、下地木材へ本体固定ビス(75mm)で留め付けます。

下図のように、本体の両側面突き付け(片側は50mm差し込む)で厚み18mm×幅90mmの笠木を設置し、ステンレスビスφ4.0×L60mm以上(現地調達)で下地木材に留め付けます。



厚み18mm×幅90mmの笠木を下地木材の軒先側端部から41mm出る位置に合わせ、ステンレスビスφ4.0×L60mm以上(現地調達)で留め付けます。

#### ■ 笠木の施工位置 (断面図)

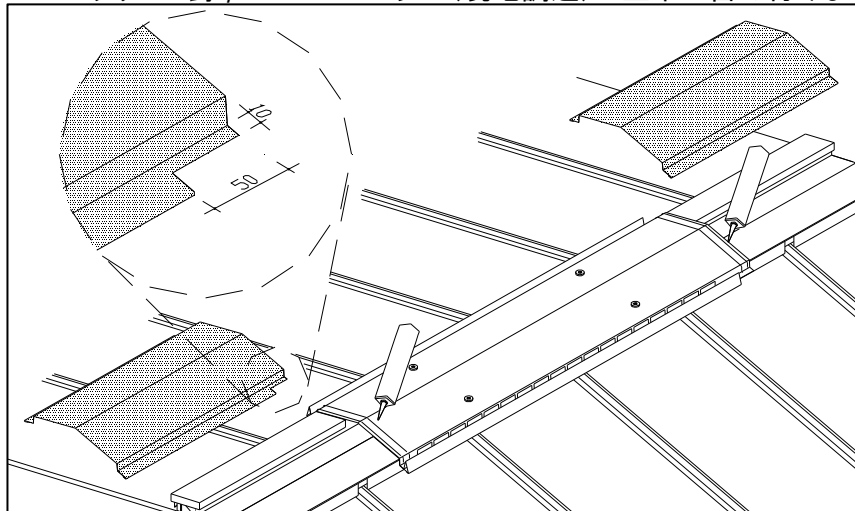


※防腐処理されていない木材には屋根下葺材を巻くことを推奨します。

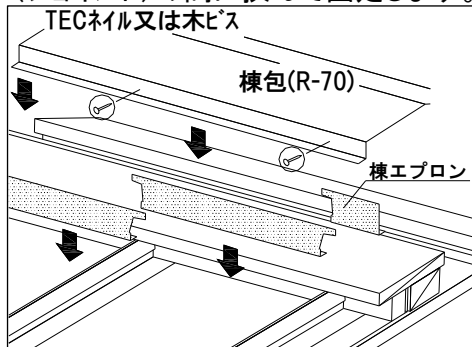
#### ⑦ 棟包み(R-70)およびエプロン面戸の施工

棟換気および棟包は棟頂部の角度を屋根勾配に合わせて調整し、棟面がたわまないように施工してください。本体端部の重ね代(50mm程度)となる部分にシーリング材を用いて防水処理を施します。

棟包の一方の端部は左図中部分拡大図のように切り欠き、本体端部の重ね代に被せ、棟包の前面をステンレスクリュー釘φ2.1×L32mm以上(現地調達)で笠木に留め付けます。



棟エプロン(標準品)は笠木と棟包(ジョイント)の間に挟んで固定します。



## 7. 新築屋根【標準換気システム】

# i-ROOF II

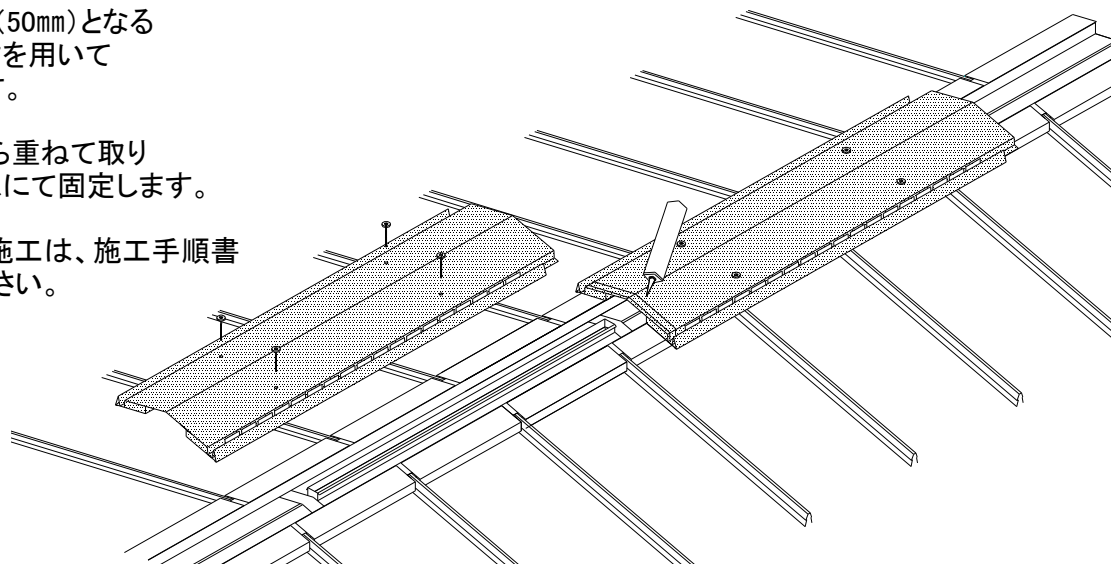
### 7-8 i-ROOF II の施工

#### ⑧ 本体の連続施工

本体端部の重ね代(50mm)となる部分にシーリング材を用いて防水処理を施します。

次の棟換気を上から重ねて取り付け、本体固定ビスにて固定します。

笠木および棟包の施工は、施工手順書⑥⑦を参照してください。



注意

※棟換気および棟包は棟頂部の角度を屋根勾配に合わせて調整し、棟面がたわまないように施工してください。

# 7. 新築屋根【標準換気システム】

## 片流れ i-ROOF II

### 7-9 片流れi-ROOF IIの施工

#### 金属屋根棟換気

##### ■片流れi-ROOF II 使用条件等

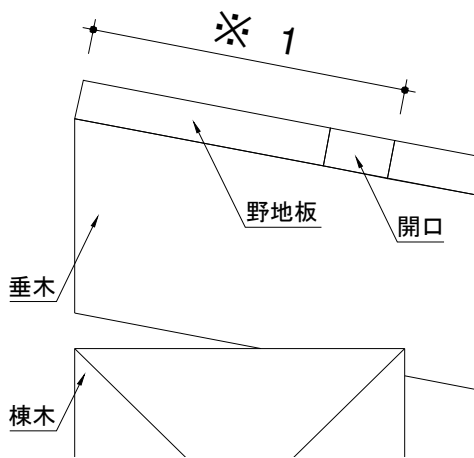
- ①対応地域(積雪量)
  - 一般地域(0~30cm未満)
  - 積雪地域(30~100cm未満)
  - 多雪地域(100~200cm以下)
- ②対応勾配
  - 勾配0.5~6.5寸

##### ③防火仕様:あり

品番	対応勾配
K-2C3/K-2C3U	0.5~6.5寸
KB-2C3/KB-2C3U(防火仕様)	
K-2C6/K-2C6U	
KB-2C6/KB-2C6U(防火仕様)	

※躯体の構造・工法に応じて必要な換気機能が発揮される形でご使用ください。  
 ※屋根断熱工法においては通気層の連通や通気層毎の棟換気の設置など必要な換気機能が発揮される形でご使用ください。  
 ※記載された仕様・デザイン等、予告なしに改良・変更することがありますが、ご了承ください。

- ①開口の形成及び屋根下葎き材の施工  
野地板を開口幅が確保出来るようカットしてください。

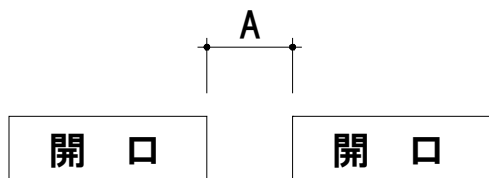


※1の長さの勾配対応表					
片流れi-ROOF IIの下地					
勾配	寸法	勾配	寸法	勾配	寸法
0.5寸	98mm	3寸	83mm	5.5寸	70mm
1寸	95mm	3.5寸	80mm	6寸	69mm
1.5寸	91mm	4寸	78mm	6.5寸	68mm
2寸	89mm	4.5寸	76mm		
2.5寸	86mm	5寸	72mm		

※必要な場合には調整を行うこと。  
 屋根頂部に下表の寸法で開口を形成します。  
 ※開口位置は屋根勾配によって異なります。  
 (勾配対応表※1参照)

サイズ	開口寸法	
	開口長さ	開口幅
1P	800mm	20mm
2P	1500mm	

・連続にて「片流れi-ROOF II」を施工する場合の開口間寸法



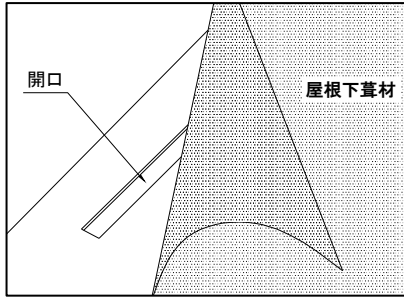
	A寸法
1Pと1P	200mm
1Pと2P	350mm
2Pと2P	500mm

# 7. 新築屋根【標準換気システム】

## 片流れ i-ROOF II

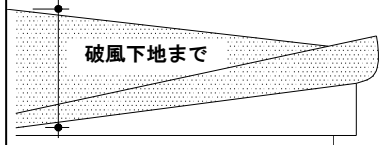
### 7-9 片流れi-ROOF IIの施工

開口形成後、屋根下葺材を葺きます。



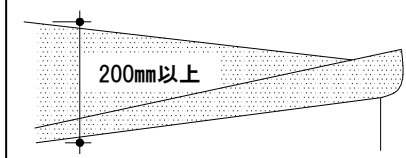
破風を施工する場合は破風下地まで。

■破風施工時の壁側の屋根下葺材

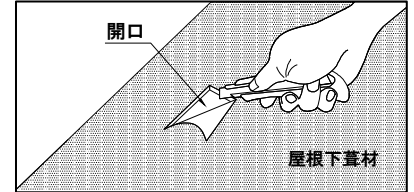


破風を施工しない場合は屋根頂部から200mm以上壁側に屋根下葺材を葺きます。

■外壁材施工時の壁側の屋根下葺材



屋根下葺材施工後、開口にかかる屋根下葺材を切り取ります。

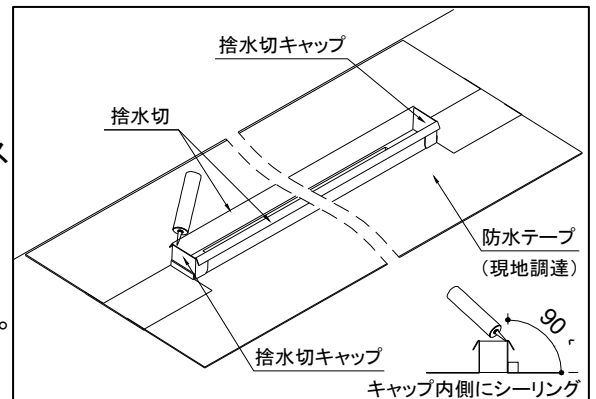


#### ②捨水切りの施工及び防水処理

捨水切を開口に合わせて仮置きして、90度になるよう角度を調整します。※右図参照

捨水切キャップは捨水切の端部に差込んで、捨水切をステンレススクリーナ釘φ2.1×L32mm以上（現地調達）で留め付けます。

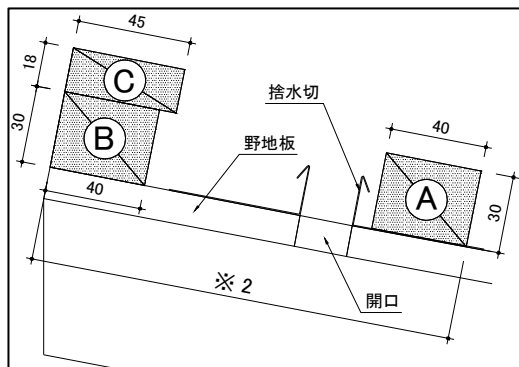
捨水切施工後、捨水切と屋根下葺材との境界部、捨水切と捨水切キャップの境界部、釘頭部およびピンホールにはシーリング材または防水テープ（現地調達）を用いて防水処理を施します。防水テープは四方に貼付けてください。



#### ③下地木材（現地調達）の施工

下地木材AおよびC（現地調達）をステンレス釘又は木ビスを用いて釘が垂木にかかるように留め付け、下地木材C施工後下地木材B（現地調達）をステンレス釘又は木ビスで留め付けます。

※下地木材A（現地調達）は屋根勾配によって施工位置（※2）が異なります。勾配対応表をご確認ください。



※2の長さの勾配対応表（外壁施工時）							
片流れi-ROOF IIの下地				片棟包(R-63)の下地			
勾配	寸法	勾配	寸法	勾配	寸法	勾配	寸法
0.5寸	166mm	4寸	141mm	0.5寸	148mm	4寸	123mm
1寸	163mm	4.5寸	138mm	1寸	145mm	4.5寸	120mm
1.5寸	159mm	5寸	133mm	1.5寸	141mm	5寸	115mm
2寸	156mm	5.5寸	130mm	2寸	138mm	5.5寸	112mm
2.5寸	152mm	6寸	127mm	2.5寸	134mm	6寸	109mm
3寸	148mm	6.5寸	124mm	3寸	130mm	6.5寸	106mm
3.5寸	144mm			3.5寸	126mm		
※棟エプロンA使用				※棟エプロン（標準品）使用			

※必要な場合には調整を行うこと。

※下地木材に屋根下葺材を巻くことを推奨します。（推奨仕様）

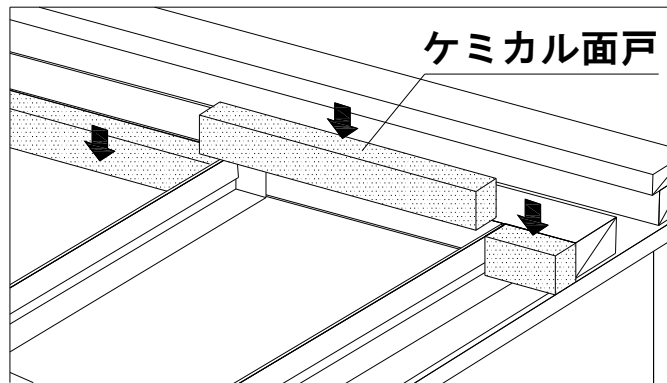
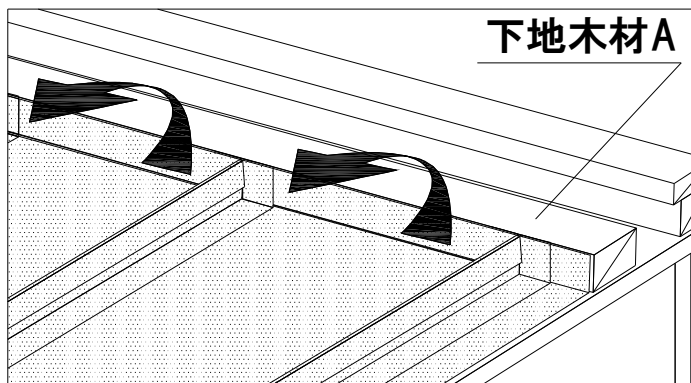
# 7. 新築屋根【標準換気システム】

## 片流れ i-ROOF II

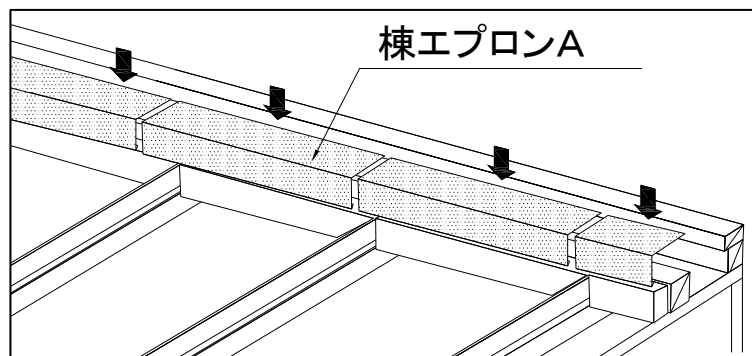
### 7-9 片流れi-ROOF IIの施工

#### ④ 屋根及びケミカル面戸・棟エプロンAの施工

屋根本体の水上部を下地木材の厚みと同じだけ立上げます。八千代折り加工を施し谷面を立上げ、ケミカル面戸を取付けます。



棟エプロンA(特注品)をケミカル面戸と下地木材Aを覆うように設置し棟エプロンAの上面をステンレススクリュー釘φ2.1×L32mm以上(現地調達)で下地木材Aに留め付けます。



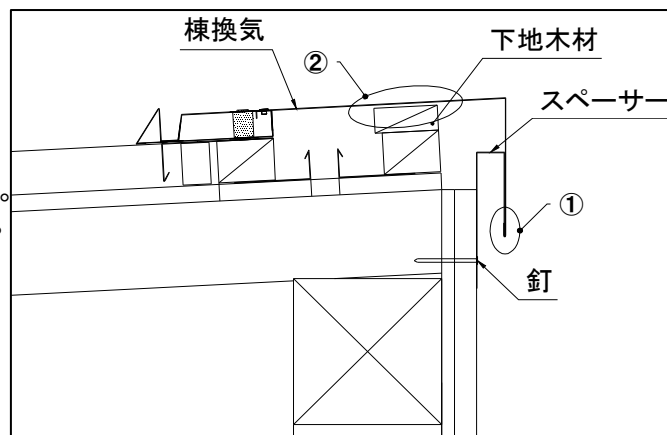
#### ⑤ スペーサーの施工

スペーサーと棟換気を組み合わせて、仮置きします。スペーサーの取り付け位置として下端のラインを罫書きます。一旦、棟換気を取り外します。

##### 【スペーサー位置決めのポイント】

- ① スペーサーがしっかりと差込まれていることを確認する。
- ② 棟換気を仮置き時、下地材との隙間が無いようにする。

スペーサーをステンレススクリュー釘φ2.1×L32mm以上(現地調達)で留め付けます。留め付け間隔は455mm以下。





# 7. 新築屋根【標準換気システム】

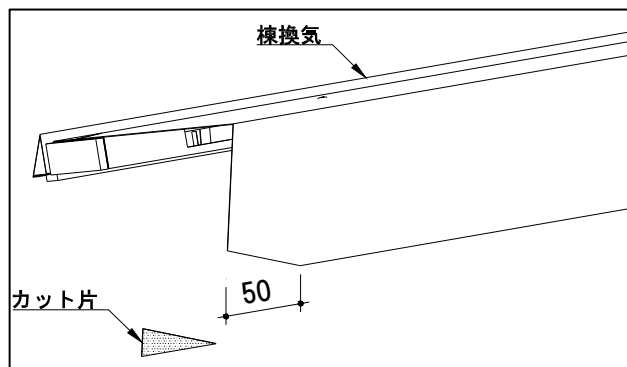
## 片流れ i-ROOF II

### 7-9 片流れi-ROOF IIの施工

#### ⑥ 棟換気・棟包みの加工

棟換気および棟包みの取り付け前に接合部を加工するため、棟換気および棟包みの壁面側をカットする。  
接合部で上下に重ねて下側になる方を加工します。

カットする寸法は端から50mmです。

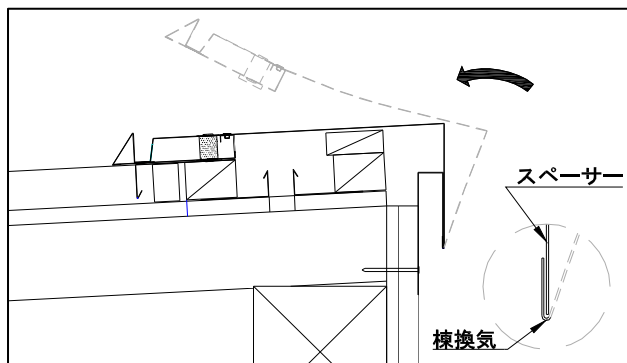


#### ⑦ 棟換気・棟包みの取付け方法

棟換気および棟包みを取り付ける際、

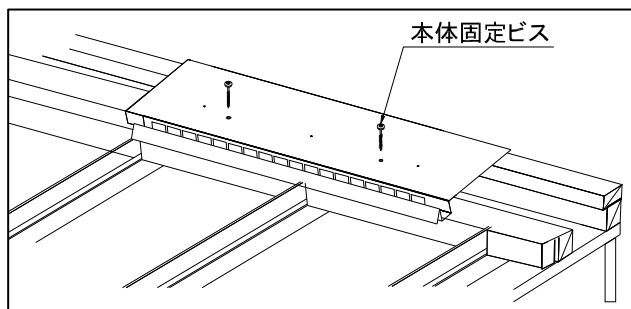
壁面側の端部をスペーサーに引っ掛けて、壁面側から被せるようにして取り付けます。

壁面側にたわみやねじれが無いように位置を調整してください。



#### ⑧ 本体の施工

本体の中心位置と開口の中心位置を合わせて本体を設置し、本体固定ビス(75mm)で下地木材Aに留め付けます。



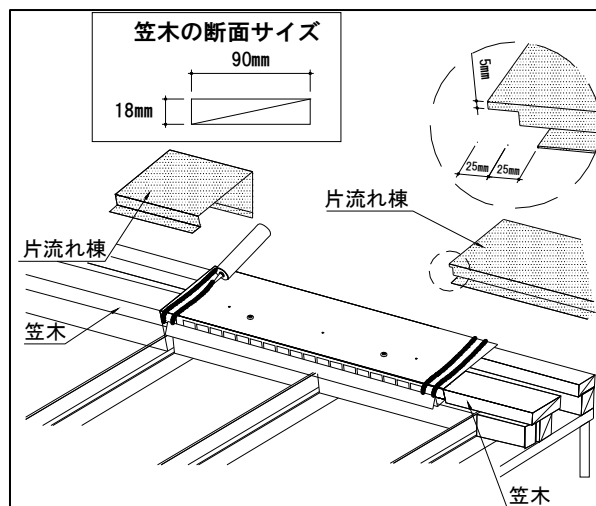
#### ⑨ 笠木および棟包みの施工

右図のように、本体の両側面突き付けで厚み18mm×幅90mmの笠木を設置し、ステンレスビスφ4.0×L60mm以上(現地調達)で下地木材Aに留め付けます。

※防腐処理されていない木材には屋根下葺材を巻くことを推奨。

本体端部の重ね代(50mm程度)となる部分にシーリング材を用いて防水処理を施します。

棟包の一方の端部は左図中部分拡大図のように切り欠き、本体端部の重ね代に被せ、棟包の前面をステンレスクリュー釘φ2.1×L32mm以上(現地調達)で笠木に留め付けます。



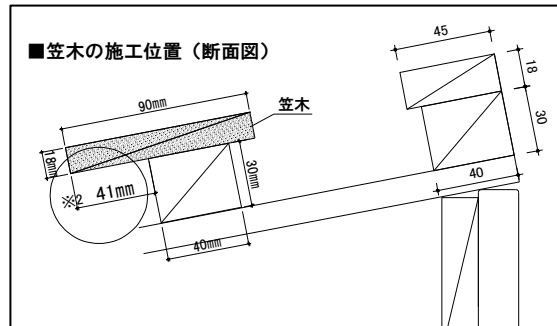
# 7. 新築屋根【標準換気システム】

## 片流れ i-ROOF II

### 7-9 片流れi-ROOF IIの施工

厚み18mm×幅90mmの笠木を下地木材の軒先側端部から41mm出る位置に合わせ、ステンレスビスφ4.0×L60mm以上(現地調達)で留め付けます。

※防腐処理されていない木材には屋根下葺材を巻くことを推奨します。

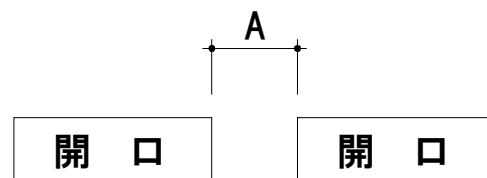


#### ⑩連続施工時の施工方法

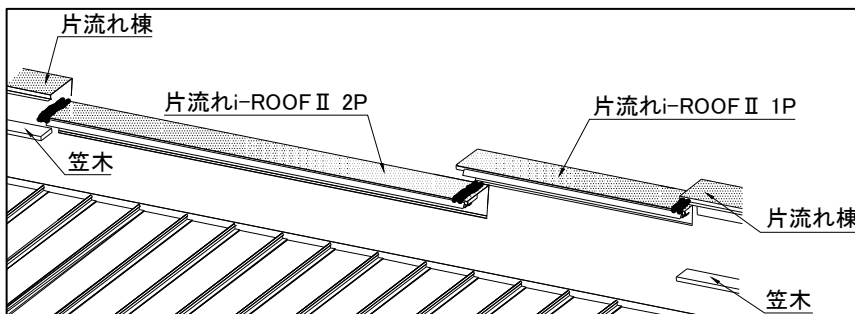
連続施工時は右記の連続施工時の開口間寸法に従って、開口を形成します。

本体同士および本体と棟包が重なる部分にはシーリング材を用いて防水処理を施し、通常の施工と同じ要領で施工します。

#### 連続施工時の開口間寸法



連続施工パターン	A寸法
1Pと1P	200mm
1Pと2P	350mm
2Pと2P	500mm



※棟換気および棟包は棟頂部の角度を屋根勾配に合わせて調整し、棟面がたわまないように施工してください。

# 7. 新築屋根【標準換気システム】



## 7-10 片流れ双快の施工

### 金属屋根棟換気

#### ■片流れ双快使用条件等

- ①対応地域(積雪量)
  - 一般地域(0~30cm未満)
  - 積雪地域(30~100cm未満)
  - 多雪地域(100~200cm以下)
- ②対応勾配
  - 勾配0.5~6寸
- ③防火仕様:あり

品番	対応勾配
K-RC 11 / K-RC 11L	0.5~6寸
KB-RC 11 / KB-RC 11L(防火仕様)	
K-RC 31 / K-RC 31L	
KB-RC 31 / KB-RC 31L(防火仕様)	
K-RC 61 / K-RC 61L	
KB-RC 61 / KB-RC 61L(防火仕様)	

※躯体の構造・工法に応じて必要な換気機能が発揮される形でご使用ください。

※屋根断熱工法においては通気層の連通や通気層毎の棟換気の設置など必要な換気機能が発揮される形でご使用ください。

※記載された仕様・デザイン等、予告なしに改良・変更することがありますが、ご了承ください。



#### 施工前の注意点

施工前に下記の注意点を確認してから施工を行ってください。

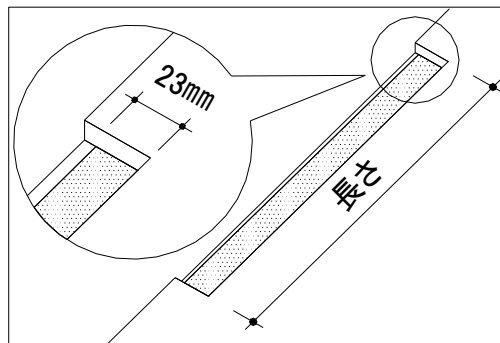
#### 野地板(屋根面)の確認

破風施工の場合、野地板の頂部が破風下地より出ていると施工が出来ません。  
壁施工の場合、野地板の頂部が構造用合板(壁面)より出ていると施工が出来ません。

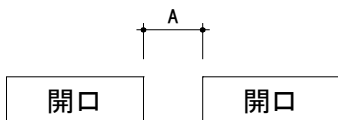
- ①開口の形成及び屋根下葺き材の施工  
棟木・破風下地・構造用合板等を考慮して開口を確保してください。

サイズ	長さ
0.5P	400mm
1P	830mm
1.5P	1660mm

屋根頂部に上記の寸法で開口を形成します。



#### ・連続施工の場合



組合せパターン	A寸法
0.5Pと0.5P	175mm
0.5Pと1P	188mm
1Pと1P	200mm
0.5Pと2P	228mm
1Pと2P	240mm
2Pと2P	280mm

サイズ	開口寸法	
	開口長さ	開口幅
0.5P	400mm	23mm
1P	830mm	
2P	1660mm	

※表ジョイント(オプション)での施工はA寸法に70mmプラスしてください。  
詳しくは、表ジョイントに同梱されている施工手順書をご参照ください。

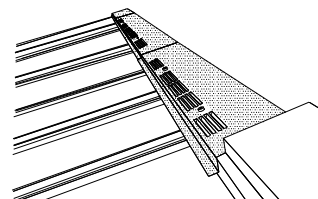
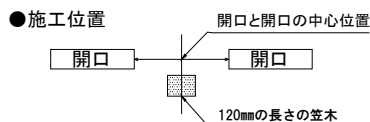
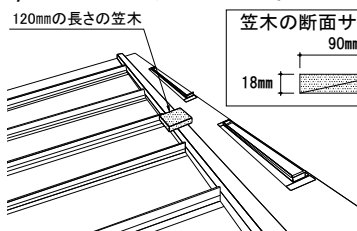
# 7. 新築屋根【標準換気システム】



## 7-10 片流れ双快の施工

### ・「片流れ双快」本体を繋ぐ笠木の施工

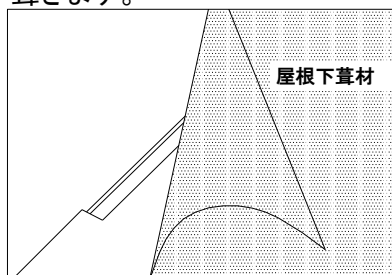
連続施工の場合、開口の間に120mmの長さの笠木(断面サイズ18mm×9090mm)をステンレスビスφ4.0×L60以上又は木ビスで施工します。施工位置は隣り合う開口と開口の中心です。



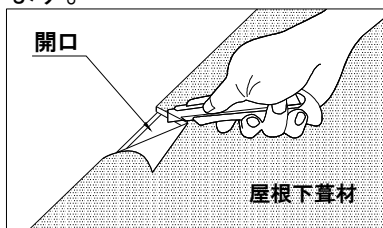
※木材に屋根下葺材を巻くことを推奨します。(推奨仕様)

### ②屋根下地材の施工

開口形成後、屋根下葺材を葺きます。



屋根下葺材施工後、開口にかかる屋根下葺材を切り取ります。



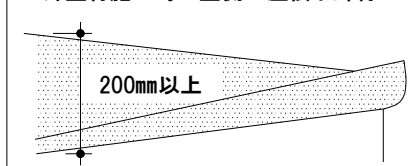
破風を施工する場合は破風下地まで。

■破風施工時の壁側の屋根下葺材



破風を施工しない場合は屋根頂部から200mm以上壁側に屋根下葺材を葺きます。

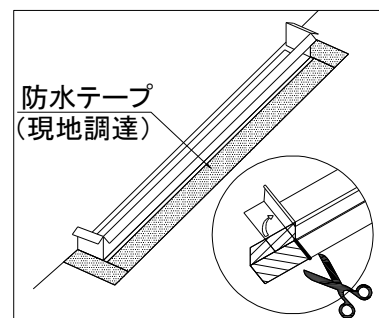
■外壁材施工時の壁側の屋根下葺材



### ③捨水切の施工

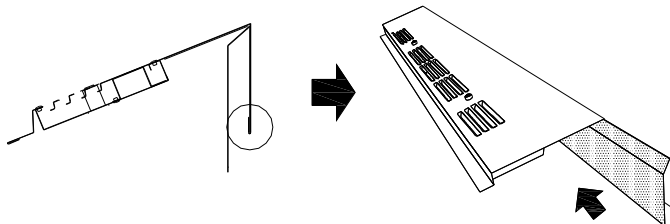
開口部に合わせて妻側部分を折り曲げ開口部の三方を囲むように捨水切を加工しTECネイル#14×L32mm以上(ステンレススクリュー)又は木ビスで開口の水下側に設置します。捨水切と屋根下葺材との境界部や捨水切の加工部・釘又は木ビスの頭部およびピンホールにシーリング材または防水テープを用いて防水処理を施します。

※防水テープは空気が入らないよう十分に接着させてください。



### ④「片流れ双快」本体への壁側スペーサー取付け

壁側スペーサーを棟換気の壁側の折り返しにスライドさせて差し込んでください。



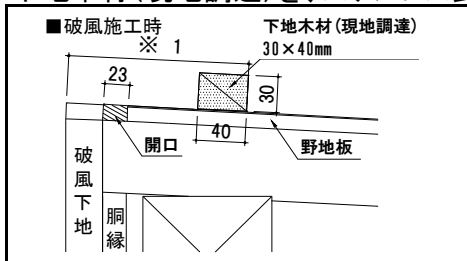
# 7. 新築屋根【標準換気システム】



## 7-10 片流れ双快の施工

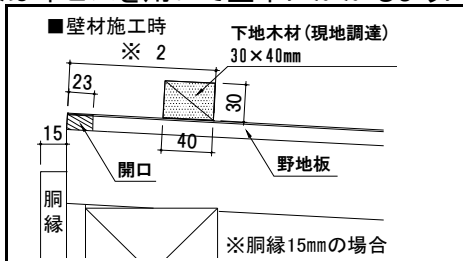
### ⑤ 下地木材(現地調達)の施工

下地木材(現地調達)を、ステンレス釘又は木ビスを用いて垂木にかかるように留め付けます。



※1の長さの勾配対応表

勾配	寸法	勾配	寸法
0.5寸	146mm	3.5寸	125mm
1寸	143mm	4寸	122mm
1.5寸	139mm	4.5寸	119mm
2寸	136mm	5寸	114mm
2.5寸	133mm	5.5寸	111mm
3寸	129mm	6寸	107mm



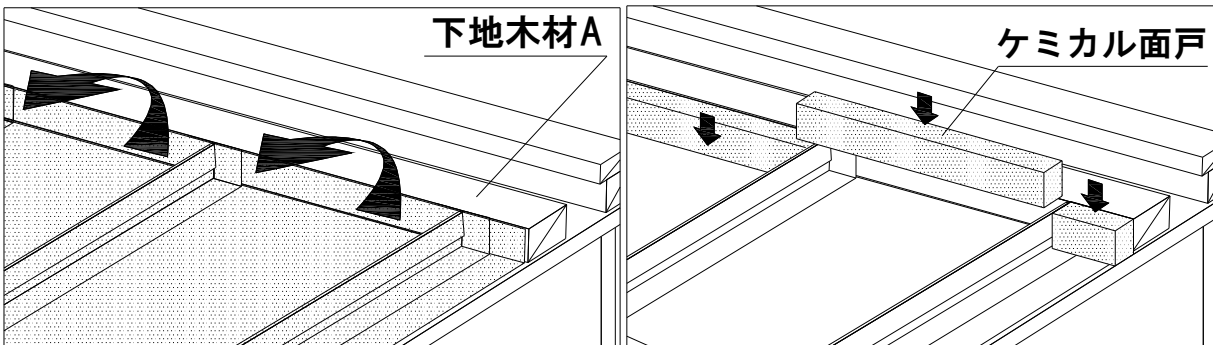
※2の長さの勾配対応表

勾配	寸法	勾配	寸法
0.5寸	131mm	3.5寸	110mm
1寸	128mm	4寸	106mm
1.5寸	124mm	4.5寸	102mm
2寸	121mm	5寸	98mm
2.5寸	117mm	5.5寸	93mm
3寸	113mm	6寸	89mm

※下地木材に屋根下葺材を巻くことを推奨します。(推奨仕様)

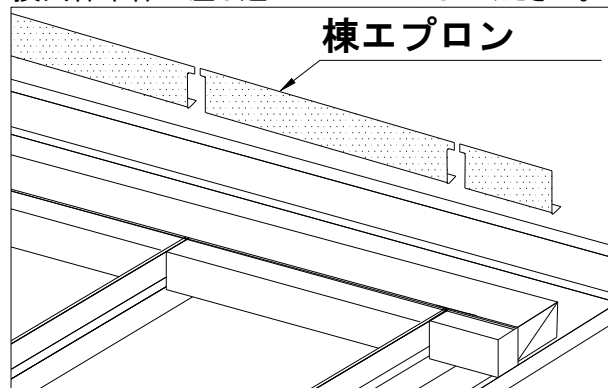
### ⑥ 屋根及びケミカル面戸の施工

屋根本体の水上部を立上げて八千代折り加工にて谷面を立上げ、止水用のケミカル面戸を取付けます。



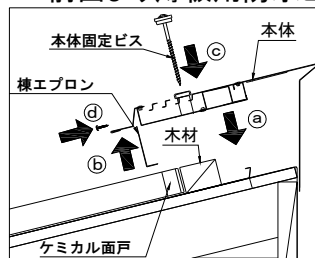
### ⑦ エプロン面戸の施工

棟エプロンをケミカル面戸の軒先側にセットし換気棟本体に差し込んでビス止めしてください。



#### 施工手順

- 「片流れ双快」を施工位置に置きます。
- 「片流れ双快」本体の水下側を少し上げて棟エプロンを差し込みます。
- 「片流れ双快」固定ビスで留め付けます。
- 前面より薄板用防水ビスで棟エプロンを留め付けます。



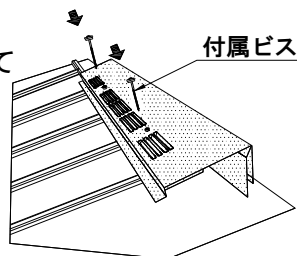
# 7. 新築屋根【標準換気システム】



## 7-10 片流れ双快の施工

### ⑦「片流れ双快」本体の施工

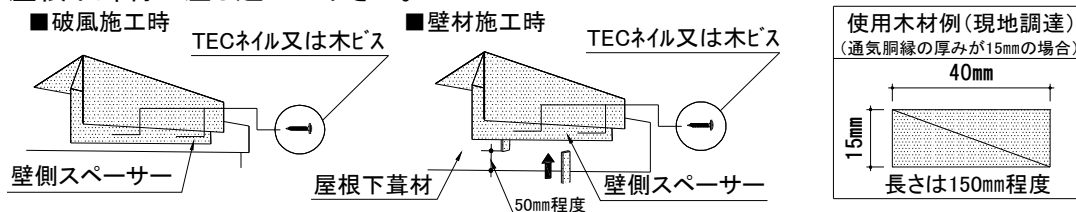
「片流れ双快」頂部の角度を屋根勾配に合わせて設置し、付属のビス(75mm)で留め付けます。



### ⑧「片流れ双快」の壁側スペーサーの留め付け

本体の壁側スペーサーを破風下地材(化粧破風板仕様)又は通気胴縁(壁材仕様)に木ビスで@455mmにて留め付けてください。

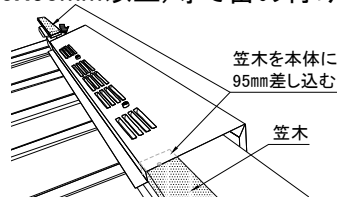
壁面が壁材仕様の場合、施工手順が屋根→外壁となる為、通気胴縁と同厚の木材を屋根下葺材の垂れ部をpushするよう下端から50mm程度離して@455にて留め付けてください。後工事での外壁の透湿防水シートを屋根下葺材に差し込んで下さい。



### ⑨「片流れ双快」本体と片棟包(R-93)接合手順

#### a. 笠木の施工

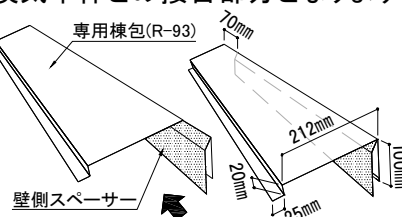
笠木(15x90)を95mm「片流れ双快」本体の両端部より差し込んで木ビス(ステンレスビス φ4.0x60mm以上)等で留め付けてください。



※笠木に屋根下葺材を巻くことを推奨します。(推奨仕様)

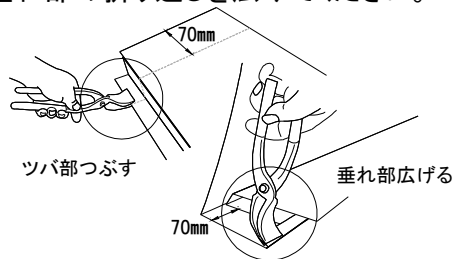
#### b. 片棟包(R-93)の準備01

「片流れ双快」本体と同様に壁側スペーサーを差し込みます。壁側スペーサーの70mm短い側が棟換気本体との接合部分となります。



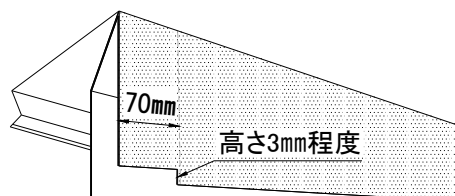
#### c. 片棟包(R-93)の準備02

重ね代のツバ部をツカミでつぶし垂れ部の折り返しを広げてください。



#### d. 「片流れ双快」本体準備01

垂れ部の重ね代を下から3mm程度切り欠きます。

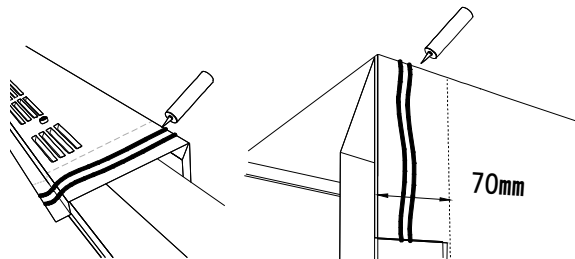


# 7. 新築屋根【標準換気システム】

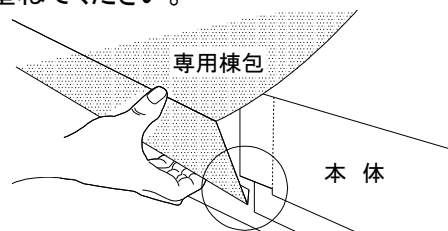


## 7-10 片流れ双快の施工

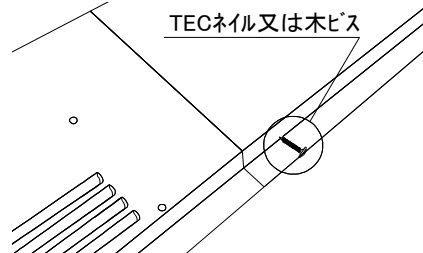
e. 「片流れ双快」本体準備02  
重ね代にシーリングを施してください。



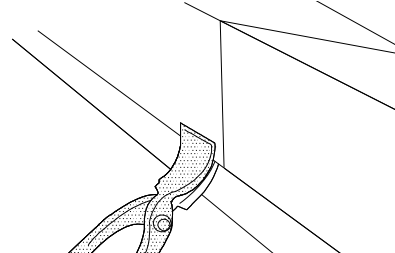
f. 接合01  
片棟包 (R-93) の垂れ部を棟換気本体に引っ掛けるようにして壁側から接合し、前面のツバ部は重ねてください。



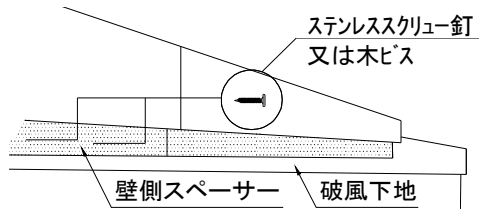
g. 接合01  
接合部前面からTECネイル(ステンレスカラー釘) #14×32mm又は木ビスで留め付けてください。



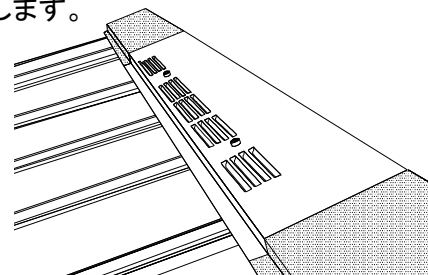
h. 接合03  
片棟包 (R-93) の壁側の折り返し部分をツカミでかしめてください。



i. 片棟包 (R-93) の留め付け  
片棟包 (R-93) の壁側スペーサーをTECネイル(ステンレスカラー釘) #14×32mm又は木ビスで@ピッチ455mmにて留めつけてください。



j. 片棟包 (R-93) の施工  
反対側も同様に片棟包 (R-93) を本体に被せるように施工します。



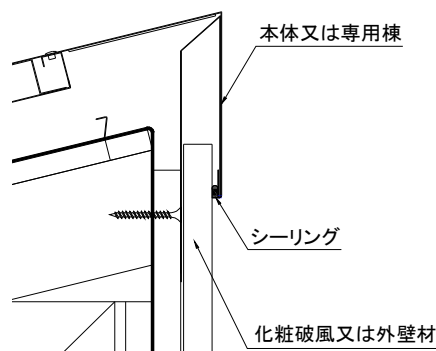
※棟包は棟頂部の角度を屋根勾配に合わせて調整し、棟面がたわまないように施工してください。



### 外壁材を施工時の防水処理

注意

外壁材又は化粧破風を施工時に右図の部分にシーリングを施してください。外壁材を施工される施工者が異なる場合は、当施工の申し送りを必ず行ってください。



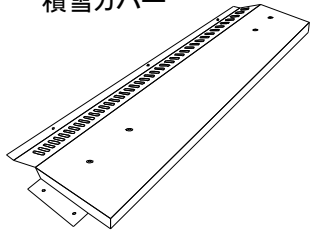
# 7. 新築屋根【標準換気システム】



## 7-10 片流れ双快の施工

### ■積雪地域仕様(カバー施工)

積雪カバー

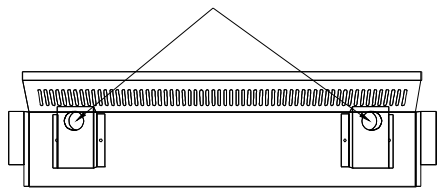


付属品

	0.5P	1P	2P
壁側スペーサー	1本	1本	1本
捨水切	1本	1本	1本
本体固定ビス	3本	3本	5本
※積雪カバー	1本	1本	2本
※カバー固定ビス	8本	8本	15本

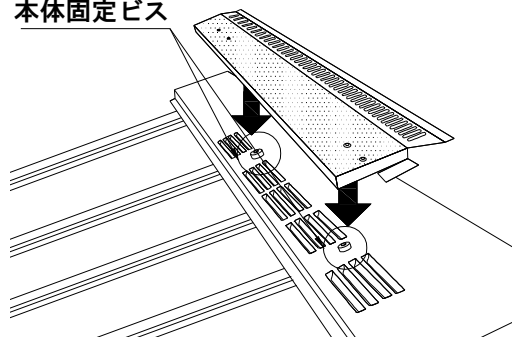
※積雪カバーおよびカバー固定ビスは積雪地域仕様のみ同梱されています。

- a. 「片流れ双快」本体への設置  
積雪カバーの裏面にある孔に本体固定ビスを入れるように積雪カバーを設置してください。



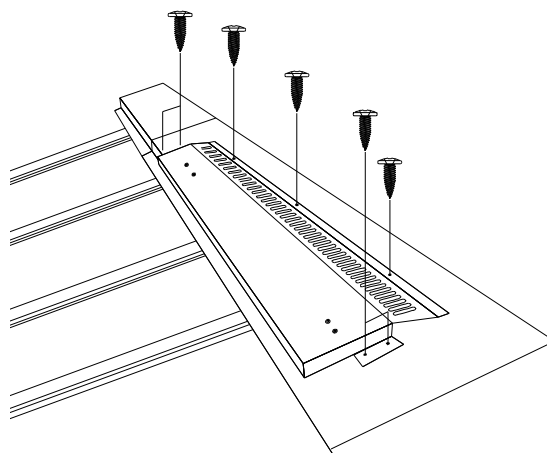
積雪カバーの裏面

本体固定ビス



- b. 「片流れ双快」本体へ留め付け  
積雪カバーにあるカバー留め付け孔(0.5Pタイプと1Pタイプは7箇所、2Pタイプは14箇所)に付属ビスでカバーを留め付けてください。

付属ビス





# 7. 新築屋根【標準換気システム】

## 雨押え i-ROOF II

### 7-11 雨押えi-ROOF IIの施工

#### 金属屋根棟換気

##### ■雨押えi-ROOF II 使用条件等

- ①対応地域(積雪量)  
一般地域(0~30cm未満)  
積雪地域(30~100cm未満)  
多雪地域(100~200cm以下)
- ②対応勾配  
勾配0.5~6寸

##### ③防火仕様:あり

品番	対応勾配
K-2A3/K-2A3U	0.5~6寸
KB-2A3/KB-2A3U(防火仕様)	
K-2A6/K-2A6U	
KB-2A6/KB-2A6U(防火仕様)	

※出荷勾配2.5寸・5寸はそれぞれ品番が異なります。  
品番の末尾に「U」が付く場合は、5寸(受注生産)となります。

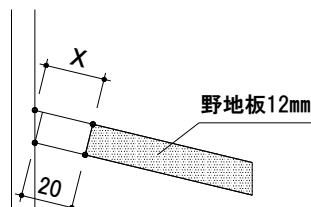
※躯体の構造・工法に応じて必要な換気機能が発揮される形でご使用ください。

※屋根断熱工法においては通気層の連通や通気層毎の棟換気の設置など必要な換気機能が発揮される形でご使用ください。

※記載された仕様・デザイン等、予告なしに改良・変更することがありますが、ご了承ください。

- ①開口の形成及び屋根下葎き材の施工  
屋根頂部に下図表の寸法で開口を形成します。

サイズ	開口寸法	
	開口長さ	幅
1P	920mm	20mm
2P	1840mm	

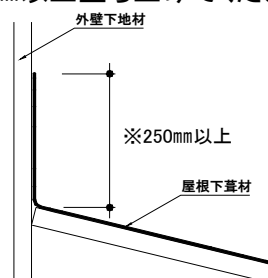
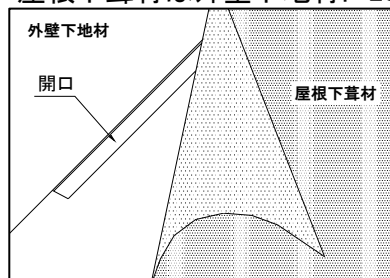


#### 参考

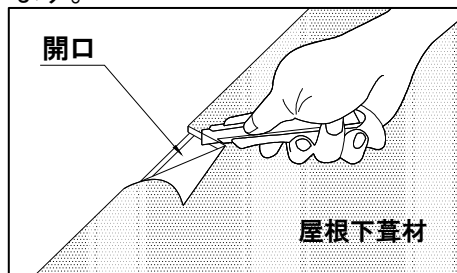
勾配	x寸法
0.5寸~2寸	23mm
2.5寸~4寸	25mm
4.5寸~6寸	28mm

※開口幅が20mm確保できるように野地板をカットしてください。

開口形成後、屋根下葎材を葎きます。  
屋根下葎材は外壁下地材に250mm以上立ち上げてください。



屋根下葎材施工後、開口にかかる屋根下葎材を切り取ります。



# 7. 新築屋根【標準換気システム】

## 雨押え i-ROOF II

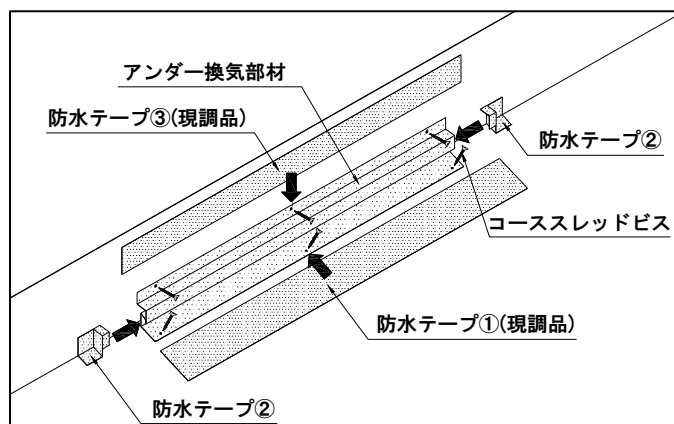
### 7-11 雨押えi-ROOF IIの施工

- ②アンダー換気部材の施工および防水処理  
アンダー換気部材を開口の中心に位置合わせして、施工します。付属品のコーススレッドビスで下穴位置に留め付けます。

屋根勾配に応じてアンダー換気部材の底面は角度調整を行ってください。

アンダー換気部材に防水テープを貼ります。貼付け順は図のように、①屋根面②側面③壁面の順に水下側から重ねて貼り付けてください。

※付属品の防水テープは側面用(防水テープ②)です。屋根面と壁面はシーリングの代用も可能です。

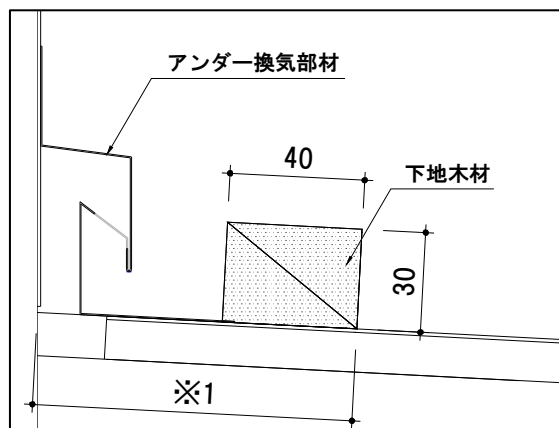


- ③下地木材の施工

右図のように、厚み30mm×幅40mmの下地木材(現地調達)を設置します。

下地木材(現地調達)を留め付ける際、ステンレス釘φ3.4×L75mm以上(現地調達)を用いて釘が垂木にかかるように留め付けます。

立平葺き屋根材のハゼ高さが30mmを超える場合、下地木材はハゼ高さよりも厚みがあるものをご使用ください。



※木材に屋根下葺材を巻くことを推奨します。(推奨仕様)

※1の長さの勾配対応表							
雨押えi-ROOFの下地				雨押え(R18-iA)の下地			
勾配	寸法	勾配	寸法	勾配	寸法	勾配	寸法
0.5寸	95mm	3.5寸	80mm	0.5寸	91mm	3.5寸	76mm
1寸	92mm	4寸	77mm	1寸	88mm	4寸	73mm
1.5寸	90mm	4.5寸	75mm	1.5寸	86mm	4.5寸	71mm
2寸	88mm	5寸	74mm	2寸	84mm	5寸	70mm
2.5寸	85mm	5.5寸	73mm	2.5寸	81mm	5.5寸	69mm
3寸	82mm	6寸	73mm	3寸	78mm	6寸	69mm
※棟エブロンA使用				※棟エブロン(標準品)使用			

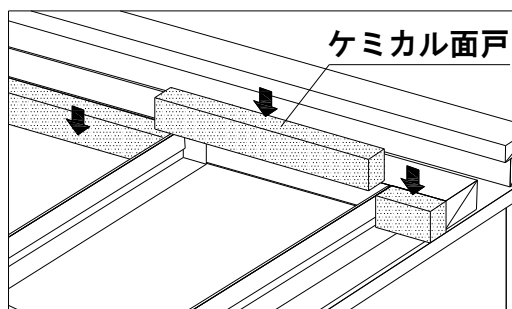
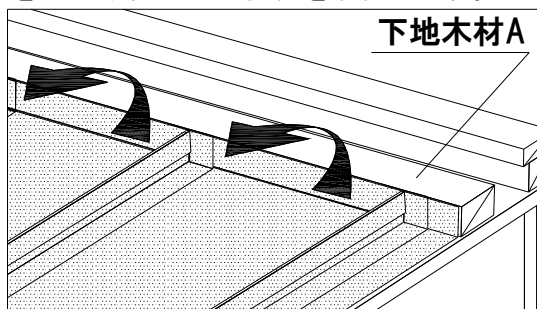
※必要な場合には調整を行うこと。

# 7. 新築屋根【標準換気システム】

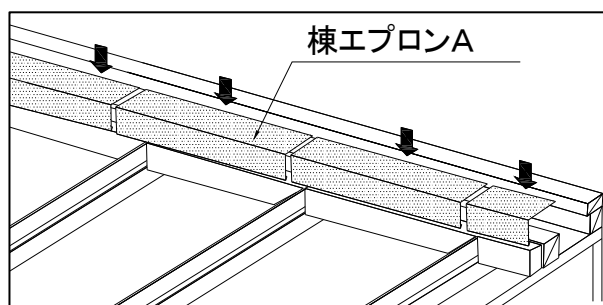
## 雨押え i-ROOF II

### 7-11 雨押えi-ROOF IIの施工

- ④屋根及びケミカル面戸・棟エプロンAの施工  
屋根本体の水上部を下地木材の厚みと同じだけ立上げます。八千代折り加工を施し谷面を立上げ、ケミカル面戸を取付けます。

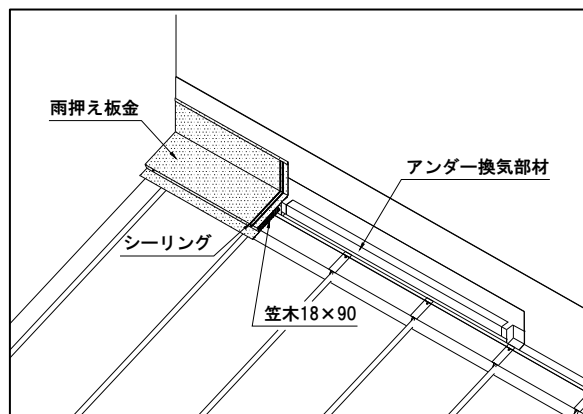


棟エプロンA(特注品)をケミカル面戸と下地木材Aを覆うように設置し棟エプロンAの上面をステンレススクリーナ釘φ2.1×L32mm以上(現地調達)で下地木材Aに留め付けます。

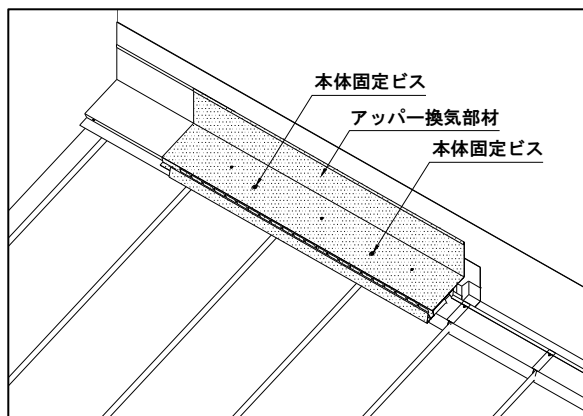


- ⑤笠木および雨押え板金の施工  
笠木18×90を取り付けて、雨押え板金を施工します。雨押え板金の端部はアンダー換気部材の端部と重なる位置になるよう取り付けてください。

雨押え板金の端部から50mm以内の範囲にシーリングをします。  
※アッパー換気部材の重ね部分になります。



- ⑥アッパー換気部材の施工  
アッパー換気部材を施工します。付属品の本体固定ビスで留め付けてください。



# 7. 新築屋根【標準換気システム】

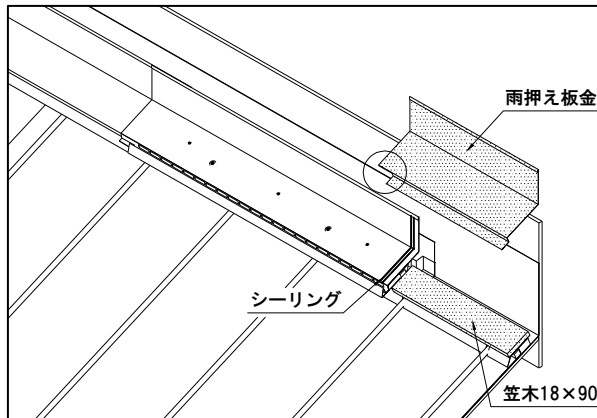
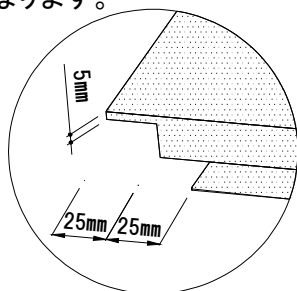
## 雨押え i-ROOF II

### 7-11 雨押えi-ROOF IIの施工

- ⑦ 笠木および雨押え板金の施工  
笠木18×90をアッパー換気部材の側面に当てて施工します。

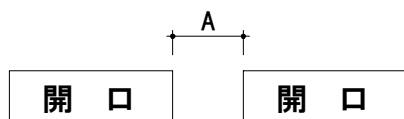
アッパー換気部材の端から50mm以内の範囲にシーリングをします。  
※アッパー換気部材の重ね部分になります。

雨押え板金は図のようにカット加工してから取り付けてください。

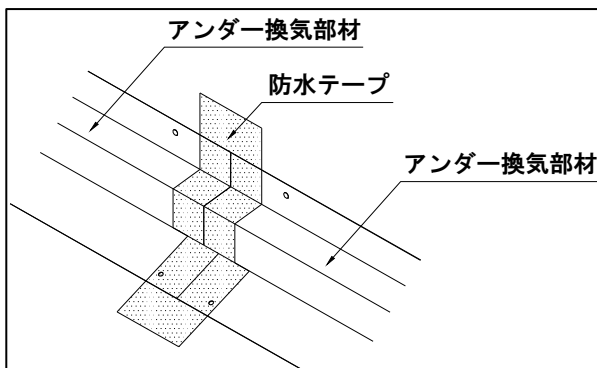


- ⑧ 連続施工時の施工方法  
連続施工時、アンダー換気部材は突き付けて取り付けます。  
接合部は防水テープまたはシーリングで防水処理を行ってください。

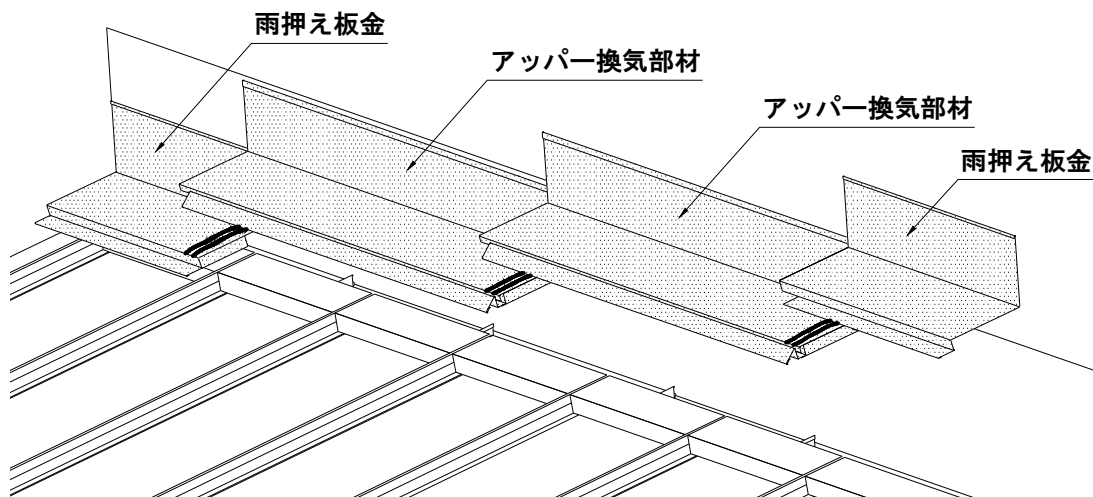
開口寸法  
連続施工時は下記の開口間寸法に従って、開口を形成します。



連続施工パターン	A寸法
1Pと1P	200mm
1Pと2P	350mm
2Pと2P	500mm



アッパー換気部材は重ねて取り付けます。接合部はシーリングで防水処理を行ってください。



# 7. 新築屋根【標準通気システム】



## 7-12 カンキィーecoの施工

### バルコニー・パラペット通気

#### ■カンキィーeco使用条件等

※本製品を施工の際は、別売の専用役物(出隅・入隅・ジョイント・エンドキャップ)を必ずご使用ください。

※モルタル壁での施工時は、モルタル壁と本体の間に絶縁処理を行ってください。

推奨絶縁部材: エプトシーラーNo.6800(独立発泡) 5mm厚×20mm幅×2m

※袖壁含め、外壁材との取り合いには必ずエンドキャップをご使用ください。

※記載された仕様・デザインなど、予告なしに改良・変更することがありますが、ご了承ください。

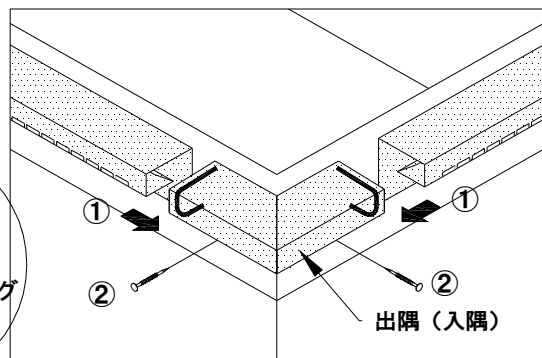
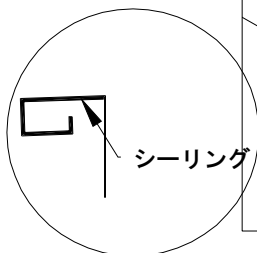
#### ①カンキィーecoの施工

「カンキィーeco」を構造用合板の上端に合わせてリング釘φ2.1×28mm以上(現地調達)で施工します。  
(留め付けピッチ=455mm)以下の順に役物と併せて施工します。

##### a. 出隅(入隅)の施工

「カンキィーeco」の出隅および入隅の裏面にシーリングを施し、を50mm程度差し込みます。

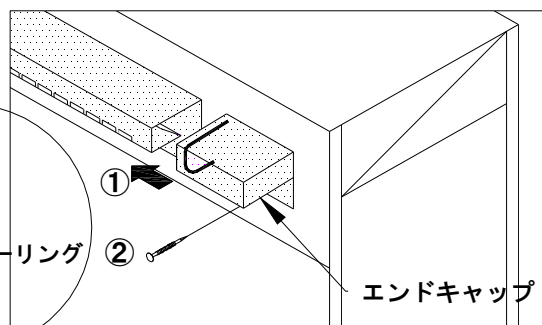
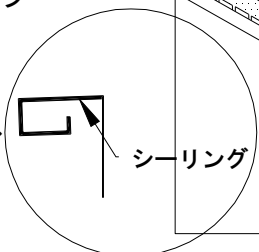
重ね部を釘φ2.1×28mm以上(現地調達)で共打ちし施工します。



##### b. エンドキャップの取付け

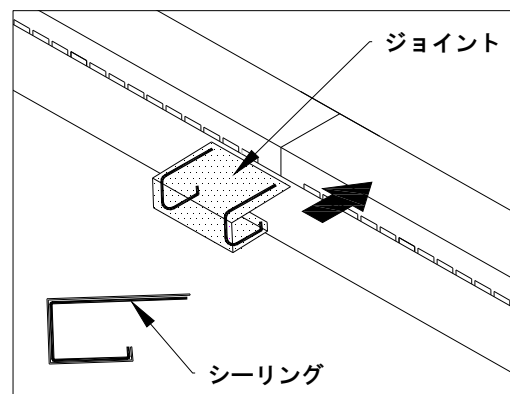
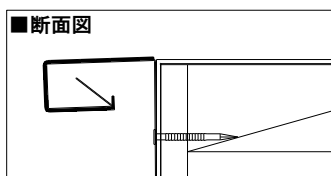
エンドキャップの裏面にシーリングを施し端部に被せます。「カンキィーeco」の端部がエンドキャップの端まで入っていることを確認してください。

エンドキャップと「カンキィーeco」本体をリング釘φ2.1×28mm以上(現地調達)で共打ちし施工します。外壁材との取り合いには、適切な防水処理を施してください。



##### c. ジョイントの取付け

「カンキィーeco」本体同士を突き付けで施工します。本体同士の継ぎ目はなるべく隙間が空かないように施工してください。

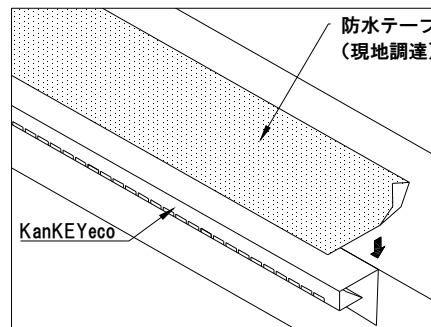
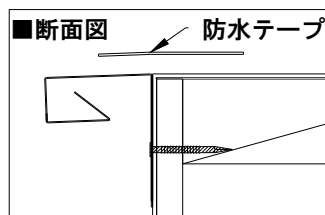


# 7. 新築屋根【標準通気システム】



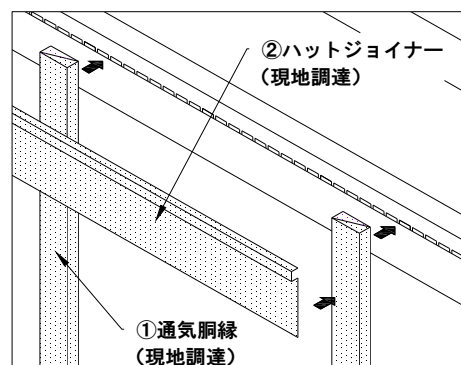
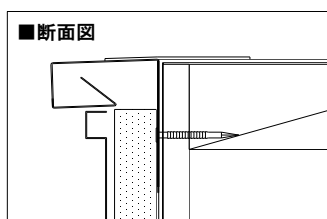
## 7-12 カンキーecoの施工

- ②「カンキーeco」及び躯体の防水処理  
「カンキーeco」とバルコニー・パラペット上部の境界を覆うようにして、防水テープ(現地調達)を貼ります。



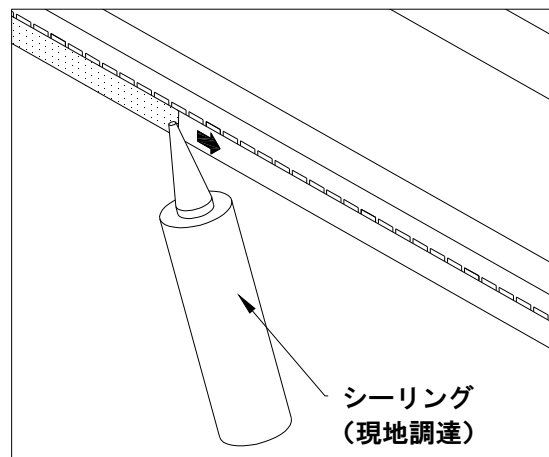
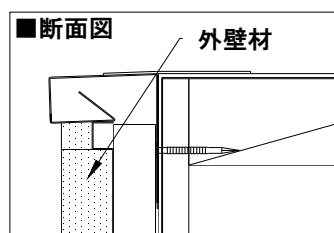
- ③通気胴縁および片ハットジョイナーの施工  
通気胴縁を「カンキーeco」の下面付近まで施工します。

通気胴縁上の「カンキーeco」と外壁材の取り合いとなる部分に片ハットジョイナーを釘またはビスで施工します。

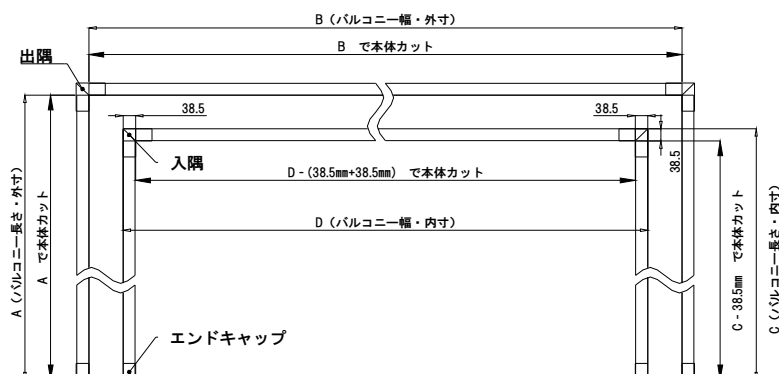


- ④外壁材の施工および取り合い部の防水処理  
外壁材を施工し、「カンキーeco」と外壁材上端の取り合い部にシーリング材を用いて防水処理を施します。

※シーリングを行う際、「カンキーeco」の開口をシーリング材で塞がないよう注意しながら防水処理を施してください。



### 「カンキーeco」割り付け参考図



## 8. 施工後の注意

### 8-1 点検・補修・清掃

**施工後は屋根を美しく、また屋根の機能・品質を維持する為に必ず点検・補修・清掃を行ってください。**

1. 屋根面を歩く時は、静かに歩くよう注意してください。  
尚、棟包み、ケラバ包み、ジョイント部等の上には絶対に乗らないでください。
2. 屋根面に傷を付けないように注意してください。  
万が一傷を付けてしまった場合は、必ず指定の補修塗料を塗ってください。
3. 他の構築物や金具等の取付施工中の汚れ、ゴミ、屑等は、きれいに清掃してください。  
清掃の際は、柔らかい物で、塗装に傷等が生じない物を使用してください。  
またシンナー等は塗膜を破壊する恐れがありますので絶対に使用しないでください。
4. 鉄板の切粉、切りくず、及び釘等を屋根面に放置すると、もらい錆の原因となります。  
必ず完全に除去してください。
5. 屋根各部に小鳥や蛇が侵入する穴が残っていないか再点検し、もしあれば対策してください。

※記載された試験データは弊社で実施した試験データの一例であり、その結果を保証するものではありません。

※当該技術資料に掲載されている仕様等は、予告なく変更することがあります。

※本資料に掲載された内容の無断転載や複写は法律で禁止されています。