

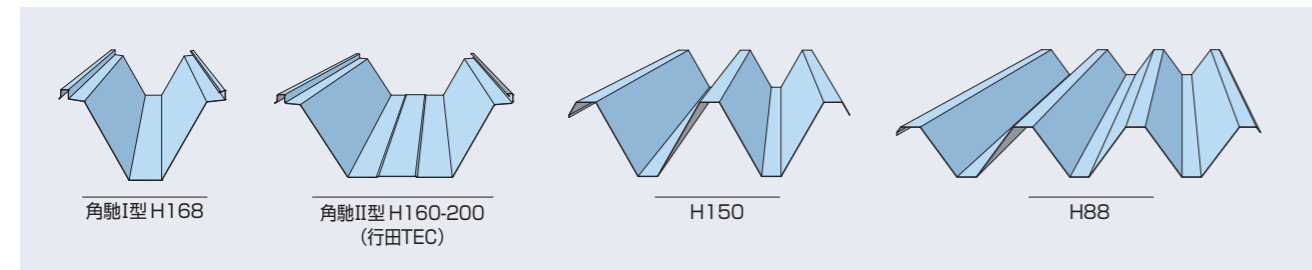
軒先の機能性と美しい外観を演出

■特長

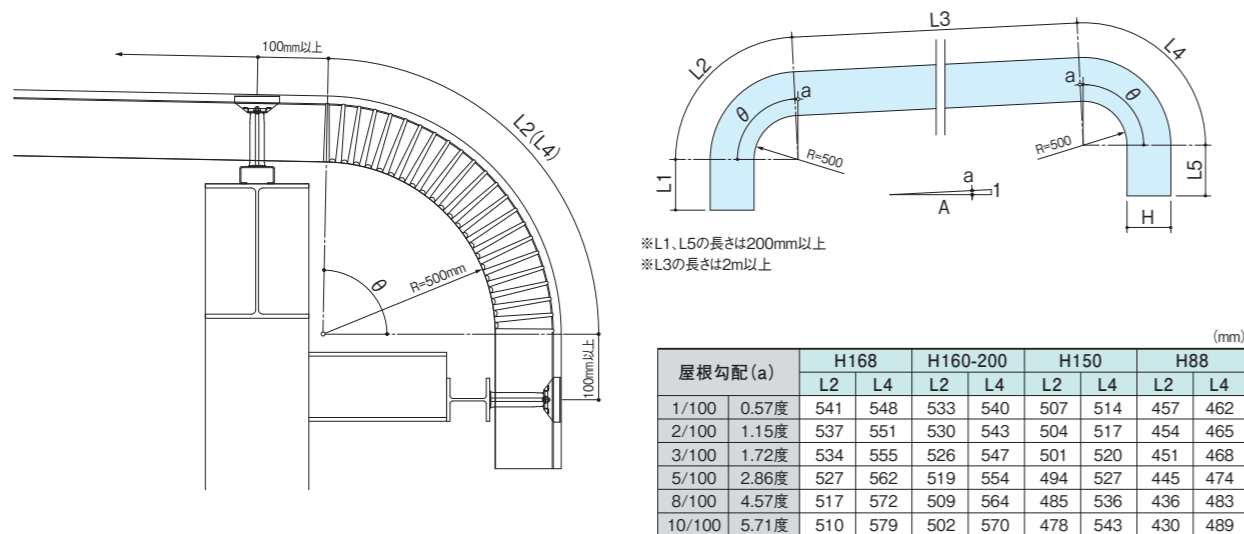
- ①独自の溝機構で排水機能を強化しました。折曲げ部の溝に排水機能を高める工夫を施す事で水切れが良くなり錆びにくく加工部の耐候性が向上しました。
- ②垂下部の長さ、R角度は規格範囲内で自由に選択出来ます。R半径は500mm



■軒先R加工が可能な折板のタイプ



■注文時必要寸法



屋根30分耐火構造認定一覧表 (1)

分類	構造認定		商品名	鋼板厚さ (mm)	母屋ピッチ (m)	タイフレーム板厚 (mm)	備考
	耐火構造	裏貼り材					
折板	FP030RF-9325 旧(通)0112	スーパーフェルトンII ニューフネンG(無機質断熱材)	角馳I型 H168 角馳II型 H165 角馳II型 H160-230 角馳II型 H160-200 ニスクルーフ C200 BL500(BL333)	0.8~1.2	告示に依る	3.2以上	
	FP030RF-9326 旧(通)0113	フネンエース等 (無機質高充填フォームプラスチック)	H173 H150 H130 H88	0.6~1.2			
	FP030RF-1877(1)	なし	角馳I型 H168 角馳I型 H165	0.8~1.2	4.0以下	2.3~4.5 (SUS不可)	
	FP030RF-1877(2)	スーパーフェルトンIII ニューフネンGII NSフネンGF(無機質系断熱材)  フネンエース等 (無機質高充填フォームプラスチック)	角馳I型 H168  角馳I型 H165	0.8~1.2	4.0以下	2.3~4.5 (SUS不可)	
	FP030RF-1989(1)	なし	角馳II型 H160-230 角馳II型 H160-200	0.8~1.2	4.0以下	2.3~4.5 (SUS不可)	屋根本体はSUS可
	FP030RF-1989(2)	スーパーフェルトンIII ニューフネンGII NSフネンGF(無機質断熱材)  フネンエース等 (無機質高充填フォームプラスチック)	角馳II型 H160-230  角馳II型 H160-200	0.8~1.2	4.0以下	2.3~4.5 (SUS不可)	屋根本体はSUS可
	FP030RF-0633		角馳II型 H160-230 角馳II型 H160-200	0.8~1.2	4.5以下	2.3~4.5 (SUS不可)	
	FP030RF-0927	スーパーフェルトンIII ニューフネンGII NSフネンGF(無機質断熱材)	角馳II型 H90	0.6~1.2	3.5以下		
	FP030RF-0502		H150	0.8~1.2	3.75以下		
	FP030RF-0501		H88	0.6~1.2	2.25以下		
	FP030RF-1998		ニスクルーフ L145	0.8以上	4.6以下	2.6以上	
	FP030RF-0494	NSフネンEx	角馳II型 H160-230	0.6~1.2	4.0以下	2.3以上	*0.6はJIS規格外 別途ご相談下さい
	FP030RF-0446		角馳II型 H160-200				
	FP030RF-0632	フネンエース等 (無機質高充填フォームプラスチック)	角馳II型 H160-230 角馳II型 H160-200	0.8~1.2	4.0以下	2.3~4.5 (SUS不可)	
	FP030RF-1440		角馳III型 H90	0.6~1.2	1.9以下		
	FP030RF-0550		H150	0.8~1.2	1.8以下		
	FP030RF-0552		H88	0.6~1.2	1.8以下		
	FP030RF-0936-1		ニスクルーフ H90	0.6~0.8	1.91以下		3.0以上
	FP030RF-1794-1		ニスクルーフ L145	0.8以上	4.0以下	2.6以上	FP030RF-1794は包含
	FP030RF-1896-1(1)~(4)		L145 ニスク断熱工法	0.8/0.6~0.8	5.6以下	2.6以上	
	FP030RF-1862(1)~(4)		ニスク断熱スライド工法	0.8~1.0/0.6~1.0	5.0以下	3.0以上	H200-230専用
	FP030RF-1538		ダブルインシュレーション工法	0.6~1.0/0.6~1.0	5.0以下	2.5以上	
	FP030RF-1799-2	ガラスウール 厚さ100mm 密度10kg/m³	角馳II型 H160-230 角馳II型 H160-200	0.8~1.2/0.6~1.2	5.0以下	2.3以上	FP030RF-1799-1は包含
	FP030RF-1801		H150		3.75以下		
FP030RF-1802	H88		0.6~1.2/0.6~1.2	2.5以下			
FP030RF-1928	角馳III型 H90		0.6~1.2/0.6~1.2	3.500以下	ダンボ100(サカタ製作所)		
FP030RF-1879-2	ガラスウール 厚さ100mm 密度16kg/m³	角馳II型 H160-200 角馳II型 H160-230	0.8~1.2/0.6~1.2	5.000以下		FP030RF-1879-1は包含	