

屋根30分耐火構造認定一覧表 (2)

| 分類                 | 構造認定         |               | 商品名          | 鋼板厚さ (mm)                         | 母屋ピッチ (mm) | 野地板板厚 (mm)             | 備考                                 |                                    |      |                        |
|--------------------|--------------|---------------|--------------|-----------------------------------|------------|------------------------|------------------------------------|------------------------------------|------|------------------------|
|                    | 耐火構造         | 野地板           |              |                                   |            |                        |                                    |                                    |      |                        |
| 折板<br>立平           | FP030RF-1764 | 硬質木片セメント板     | ニスクルーFC80    | 0.8~1.0                           | 607以下      | 15以上                   | スーパーフェルトン、フネエース等の裏貼り無し<br>ホットメルト無し |                                    |      |                        |
|                    |              |               | 角馳IV型 H50    | 0.4以上                             |            |                        |                                    |                                    |      |                        |
|                    |              |               | デコジップ[R]     |                                   |            |                        |                                    |                                    |      |                        |
|                    |              |               | デコルーFH25-333 |                                   |            |                        |                                    |                                    |      |                        |
|                    |              |               | デコルーFH30-455 |                                   |            |                        |                                    |                                    |      |                        |
|                    |              |               | デコシーム333-375 |                                   |            |                        |                                    |                                    |      |                        |
|                    | FP030RF-1772 | 硬質木片セメント板     | ニスクルーFC80    | 0.8~1.0                           |            |                        | 0.4以上                              | スーパーフェルトン、フネエース等の裏貼り有り<br>ホットメルト無し |      |                        |
|                    |              |               | 角馳IV型 H50    |                                   |            |                        |                                    |                                    |      |                        |
|                    |              |               | デコジップ[R]     |                                   |            |                        |                                    |                                    |      |                        |
|                    |              |               | デコルーFH25-333 |                                   |            |                        |                                    |                                    |      |                        |
|                    |              |               | デコルーFH30-455 |                                   |            |                        |                                    |                                    |      |                        |
|                    |              |               | デコシーム333-375 |                                   |            |                        |                                    |                                    |      |                        |
| FP030RF-9037       | 高圧木毛セメント板    | デコジップ[R]      | 0.4以上        | スーパーフェルトン、フネエース等の裏貼り可<br>ホットメルト無し |            |                        |                                    |                                    |      |                        |
|                    |              | デコルーFH25-333  |              |                                   |            |                        |                                    |                                    |      |                        |
|                    |              | デコルーFH30-455  |              |                                   |            |                        |                                    |                                    |      |                        |
|                    |              | デコシーム333-375  |              |                                   |            |                        |                                    |                                    |      |                        |
|                    |              | FP030RF-1764  |              |                                   | 硬質木片セメント板  | ワイド220                 | 0.4以上                              | 607以下                              | 18以上 | スーパーフェルトン、フネエース等の裏貼り無し |
|                    |              |               |              |                                   |            | GMルーF220               |                                    |                                    |      |                        |
| ワイド220             |              |               |              |                                   |            |                        |                                    |                                    |      |                        |
| FP030RF-1772       | 硬質木片セメント板    |               | GMルーF220     | 606.7以下                           | 15以上       | スーパーフェルトン、フネエース等の裏貼り有り |                                    |                                    |      |                        |
|                    |              |               | ワイド220       |                                   |            |                        |                                    |                                    |      |                        |
|                    |              |               | GMルーF220     |                                   |            |                        |                                    |                                    |      |                        |
| FP030RF-9037       | 高圧木毛セメント板    | ワイド220        | 0.35~1.0     | 607以下                             | 18以上       | スーパーフェルトン、フネエース等の裏貼り可  |                                    |                                    |      |                        |
|                    |              | GMルーF220      |              |                                   |            |                        |                                    |                                    |      |                        |
| FP030RF-1876-1 (1) | 硬質木片セメント板    | ワイド220        | 0.35~1.0     | 607以下                             | 18以上       | スーパーフェルトン、フネエース等の裏貼り無し |                                    |                                    |      |                        |
|                    |              | (エバールーF横置き1型) |              |                                   |            |                        |                                    |                                    |      |                        |
| FP030RF-1876-1 (2) | 硬質木片セメント板    | (エバールーF横置き1型) | 0.35~1.0     | 607以下                             | 18以上       | スーパーフェルトン、フネエース等の裏貼り有り |                                    |                                    |      |                        |

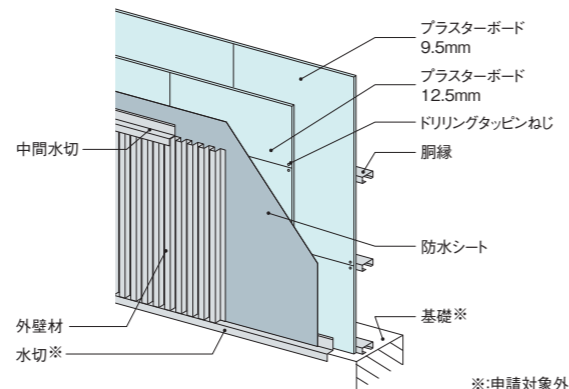
外壁(非耐力壁):30分間防火性能一覧表

| 分類 | 構造認定           |                       | 商品名            | 鋼板厚さ (mm) | 下地                         | ピッチ (mm) | 備考           |
|----|----------------|-----------------------|----------------|-----------|----------------------------|----------|--------------|
|    | 防火構造           | ボード                   |                |           |                            |          |              |
| 外壁 | PC030NE-0286-1 | 石膏ボード<br>9.5mm+12.5mm | サイディング780(正角波) | 0.27以上    | 鉄骨造<br>C-100×50×<br>20×2.3 | 910以下    | NISC<br>防火構造 |
|    |                |                       | サイディング780(逆角波) |           |                            |          |              |
|    |                |                       | サイディング750      |           |                            |          |              |
|    |                |                       | サイディング800      |           |                            |          |              |
|    |                |                       | サイディング720(正角波) |           |                            |          |              |
|    |                |                       | サイディング720(逆角波) |           |                            |          |              |
|    |                |                       | サイディング740(正角波) |           |                            |          |              |
|    |                |                       | サイディング740(逆角波) |           |                            |          |              |
|    |                |                       | サイディングM型372    |           |                            |          |              |
|    |                |                       | 角スパン156        |           |                            |          |              |
|    |                |                       | 角スパン160        |           |                            |          |              |
|    |                |                       | 角スパン150        |           |                            |          |              |

[施工要領]

- 最初に石膏ボード9.5mmを胴縁に割り付け、止め付ける。
- 石膏ボード12.5mmを縦目地で450mmずらして重ね、止め付ける。
- 石膏ボード上に防水紙を縦100mm、横200mm以上重ね、止め付ける。
- スバンドレルを高い建物に使用する場合は、中間水切を使用し施工してください。

[概略図]



外壁(非耐力壁):30分間・1時間防火/耐火性能一覧表

| 分類 | 構造認定                    |                                   | 商品名          | 鋼板厚さ (mm) | 下地                         | ピッチ (mm) | 備考                             |
|----|-------------------------|-----------------------------------|--------------|-----------|----------------------------|----------|--------------------------------|
|    | 防火構造                    | ボード                               |              |           |                            |          |                                |
| 外壁 | 30分耐火構造<br>PC030NE-0183 | 木毛セメント板20mm<br>+ネオマフォーム20・25・30mm | BMサイディング全て対象 | 0.35以上    | 鉄骨造<br>C-100×50×<br>20×2.3 | 606以下    | 旭化成建材㈱<br>ネオマ耐火スパンウォール<br>防火構造 |
|    | 1時間耐火構造<br>PC060NE-0184 | 硬質セメント板25mm<br>+ネオマフォーム20・25・30mm |              |           |                            |          |                                |

※複合耐火は有りません。柱及び床との取合いは、別途ご相談ください。

ネオマ耐火スパンウォールの耐火認定構造

- ネオマ耐火スパンウォールは、ネオマスパンビスIIにてネオマフォーム面を室外側になるよう胴縁に取付けてください。
- アルミ外壁材は、認定対象外となります。認定対象内となる外壁材は、下記製品規格を基本とし、詳細に関しては耐火構造認定書にてご確認ください。
- スバンドレル型鋼板の取付けは、ネオマスパンビスII(指定ビス)をご使用ください。
- 胴縁は□-100×50×20×2.3以上とし、606mmピッチ以下とします。
- 胴縁の耐火被覆は不要です。(口準耐1に使用する場合を除く。)
- 木毛セメント板は、60分耐火構造用で25mm厚、30分耐火構造用で20mm厚となります。
- 60分耐火構造の目地部は、木毛セメント板の小口部に専用耐火目地材を充填します。(30分耐火構造の目地材は不要です。)
- ネオマ耐火スパンウォール突付部の横胴縁のだけ合せ部に用いるつなぎ材は、PL-6×60×60mmの断面寸法以上としてください。

⚠注意

耐火認定 (FP060NE-0183/FP060NE-0184) をご使用の場合、認定書をご確認ください。記載内容を遵守してください。また、使用材料は必ず弊社「ネオマ耐火スパンウォール」をご使用ください。

