

嵌合外壁材

■特長

- ①肩リブを無くした意匠「フラットW」を用意。
- ②かんごう式+専用スターターで簡単施工。
- ③デコジップ[R]との併用で統一感のある意匠。

■用途

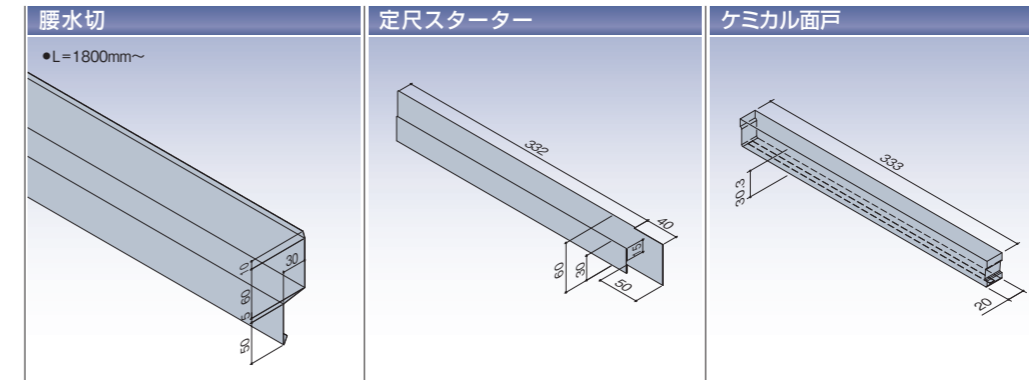
住宅、店舗、公共施設などの意匠外壁に最適。

■使用材料

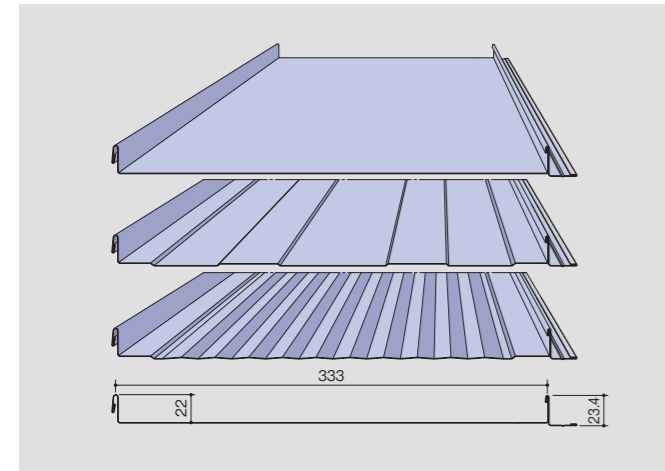
- ・各種溶融亜鉛めっき鋼板
- ・溶融55%アルミニウム-亜鉛合金めっき鋼板
- ・塗装溶融55%アルミニウム-亜鉛合金めっき鋼板
- ・溶融55%アルミニウム2%マグネシウム-亜鉛合金めっき鋼板
- ・塗装溶融55%アルミニウム2%マグネシウム-亜鉛合金めっき鋼板



標準付属部品

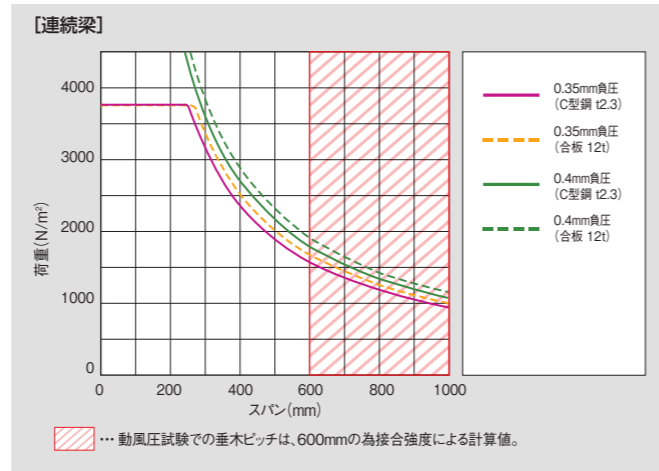


■本体主要寸法



■許容スパングラフ

⚠ 建告-平成12年1458号、1454号に定める風圧力が不明な場合は最寄の営業担当までご相談ください。



■標準仕様

板厚	0.35~0.4mm
原板幅	455mm
働き幅	333mm
m ² 当り必要なm数	3.0m
ハゼ部の高さ	24mm(フラット[W]のみ22mm)
加工可能な長さ	min 1500mm max 要相談

■単位重量

板厚 (mm)	単位重量	
	kg/m	kg/m
0.4	1.52	4.56

■耐風圧性能(ニスカラー-SGL t:0.4mm)

試験日	令和元年6月20日
試験場所	日鉄鋼板株式会社 尼崎製造所 建材開発センター
試験体	屋根材 1,950×1,950mm
	架台 2,100×2,100mm
	減圧補助材 ビニールシート
試験機	動風圧試験機(形式:気密箱式・最大加圧力:±9,800N/m ²)
破壊荷重	負圧 最大9,500N/m ²
許容荷重	4,750N/m ² (※安全率:2倍)

■専用ビス

本体		役物	
木下地用ビス(リッキン付)	鉄骨下地用ビス(リッキン付)	薄板用防水ビス(AZW)	木下地用防水ビス(AZW)
材質/表面処理: 鋼製/三価Zn SUS410/SG処理	材質/表面処理: 鋼製/三価Zn	材質/表面処理: 鋼製/三価Zn SUS410/SG処理	材質/表面処理: 鋼製/三価Zn SUS410/SG処理
サイズ: 4.6×25-45	サイズ: 5×35-45	サイズ: 4.5×16	サイズ: 4.6×25

※TECネイル(ステンレスカラー釘:平頭Rスクリュー)
ニスカラーに合わせて全色用意しています。(在庫は最寄の営業所にご確認ください)
#14×32mm(1kg入/約1000本)
#14×38mm(1kg入/約850本)