

サイディング780 [正角波] (行田TEC)

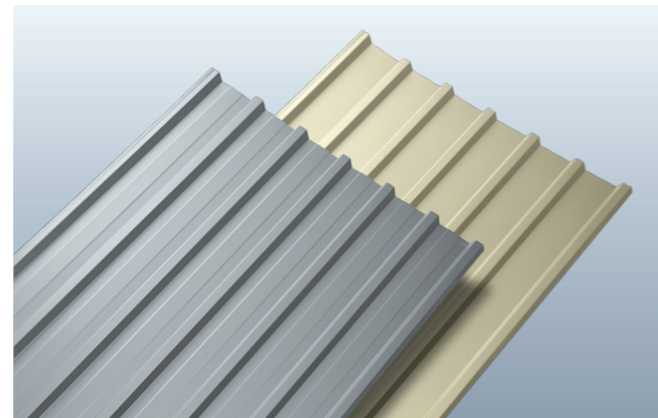
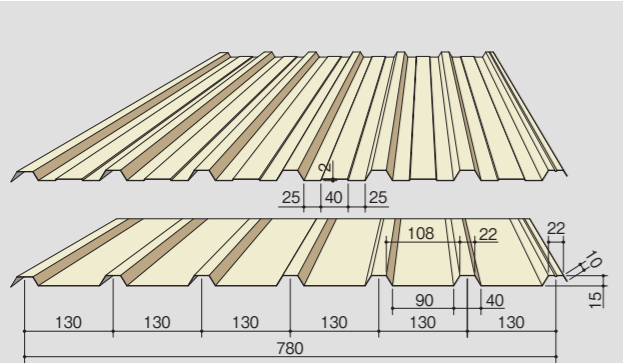
■特長

- ①シンプルで斬新な形状に成型した外壁材です。
- ②施工は簡単で雨仕舞いも安心です。

■使用材料

- 各種溶融亜鉛めっき鋼板
- 溶融55%アルミニウム—亜鉛合金めっき鋼板
- 塗装溶融55%アルミニウム—亜鉛合金めっき鋼板

■本体主要寸法



■標準仕様

板厚	0.35~0.6mm
原板幅	914mm
働き幅	780mm
m ² 当り必要なm数	1.28m
加工可能な長さ	min 900mm max 要相談

■単位重量・許容荷重・接合部強度

板厚 (mm)	単位重量		許容荷重 (N/m ²)		接合部強度 (N) 六角ねじ5φ (座金・パッキン付き)
	kg/m	kg/m ²	胴縁ピッチ		
			607mm	910mm	
0.35	2.69	3.45	1048	513	1684
0.4	3.05	3.91	1358	608	2286
0.5	3.77	4.83	1789	830	2604
0.6	4.49	5.75	2429	1083	3500

*許容荷重はSSW2011に準拠した曲げ耐力試験による。
*接合部強度はSSW2011表2.5.8各板厚における接合部の試験結果による。

サイディング750 (行田TEC)

■外壁 (非耐力) 30分防火 PC030NE-0053

※石膏ボード:12.5mm(外側)+9.5mm(内側)重ね張り

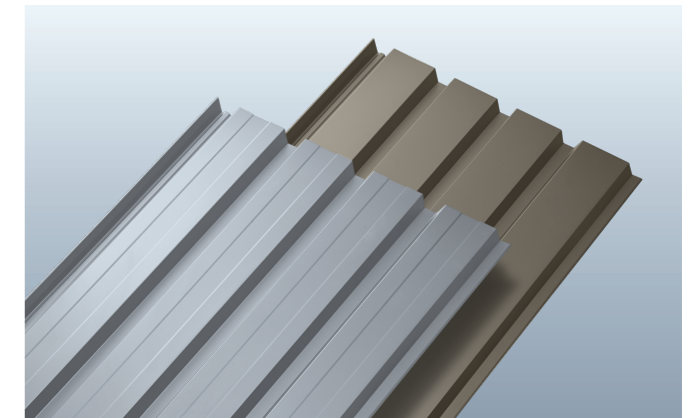
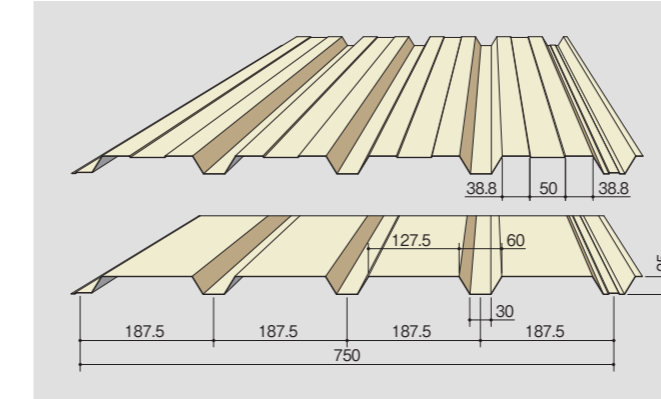
■特長

- ①シンプルで斬新な形状に成型した外壁材です。
- ②施工は簡単で雨仕舞いも安心です。

■使用材料

- 各種溶融亜鉛めっき鋼板
- 溶融55%アルミニウム—亜鉛合金めっき鋼板
- 塗装溶融55%アルミニウム—亜鉛合金めっき鋼板

■本体主要寸法



■標準仕様

板厚	0.4~0.8mm
原板幅	914mm
働き幅	750mm
m ² 当り必要なm数	1.33m
加工可能な長さ	min 900mm max 要相談

■単位重量・許容荷重・接合部強度

板厚 (mm)	単位重量		許容荷重 (N/m ²)			接合部強度 (N) 六角ねじ5φ (座金・パッキン付き)
	kg/m	kg/m ²	ビスピッチ			
			胴縁ピッチ			
			607mm	910mm	910mm	
0.4	3.05	4.07	2774	1240	—	2286
0.5	3.77	5.03	2585	1255	2178	2604
0.6	4.49	5.98	2205	1482	2454	3500
0.8	5.92	7.90	3755	2089	4543	3925

*許容荷重はSSW2011に準拠した曲げ耐力試験による。
*接合部強度はSSW2011表2.5.8各板厚における接合部の試験結果による。

サイディング780 [逆角波] (行田TEC)

■外壁 (非耐力) 30分防火 PC030NE-0053

※石膏ボード:12.5mm(外側)+9.5mm(内側)重ね張り

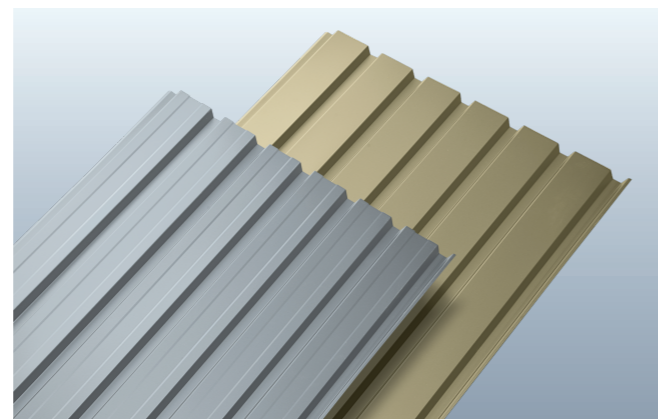
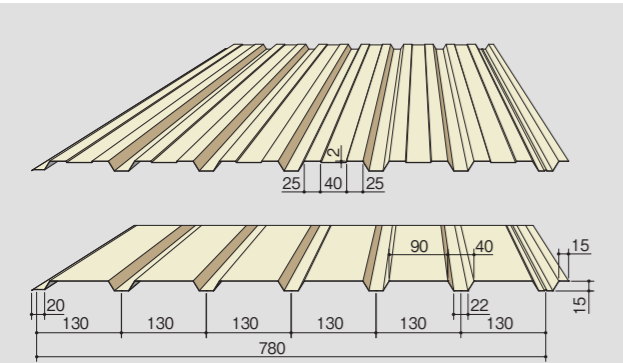
■特長

- ①シンプルで斬新な形状に成型した外壁材です。
- ②施工は簡単で雨仕舞いも安心です。

■使用材料

- 各種溶融亜鉛めっき鋼板
- 溶融55%アルミニウム—亜鉛合金めっき鋼板
- 塗装溶融55%アルミニウム—亜鉛合金めっき鋼板

■本体主要寸法



■標準仕様

板厚	0.35~0.6mm
原板幅	914mm
働き幅	780mm
m ² 当り必要なm数	1.28m
加工可能な長さ	min 900mm max 要相談

■単位重量・許容荷重・接合部強度

板厚 (mm)	単位重量		許容荷重 (N/m ²)		接合部強度 (N) 六角ねじ5φ (座金・パッキン付き)
	kg/m	kg/m ²	胴縁ピッチ		
			607mm	910mm	
0.35	2.69	3.45	1045	491	1684
0.4	3.05	3.91	1279	617	2286
0.5	3.77	4.83	1722	821	2604
0.6	4.49	5.75	2641	1101	3500

*許容荷重はSSW2011に準拠した曲げ耐力試験による。
*接合部強度はSSW2011表2.5.8各板厚における接合部の試験結果による。

サイディング800 (行田TEC)

■外壁 (非耐力) 30分防火 PC030NE-0053

※石膏ボード:12.5mm(外側)+9.5mm(内側)重ね張り

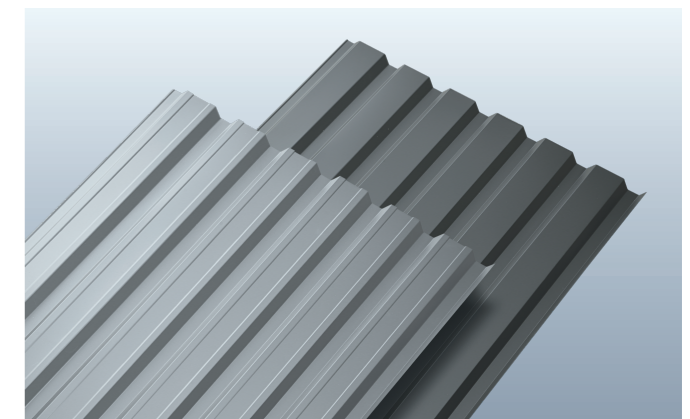
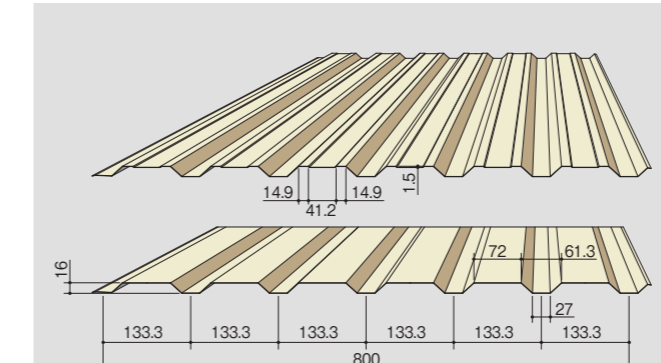
■特長

- ①シンプルで斬新な形状に成型した外壁材です。
- ②施工は簡単で雨仕舞いも安心です。

■使用材料

- 各種溶融亜鉛めっき鋼板
- 溶融55%アルミニウム—亜鉛合金めっき鋼板
- 塗装溶融55%アルミニウム—亜鉛合金めっき鋼板

■本体主要寸法



■標準仕様

板厚	0.4~0.8mm
原板幅	914mm
働き幅	800mm
m ² 当り必要なm数	1.25m
加工可能な長さ	min 700mm max 要相談

■単位重量・許容荷重・接合部強度

板厚 (mm)	単位重量		許容荷重 (N/m ²)		接合部強度 (N) 六角ねじ5φ (座金・パッキン付き)
	kg/m	kg/m ²	胴縁ピッチ		
			607mm	910mm	
0.4	3.05	3.82	1377	611	2286
0.5	3.77	4.71	2073	979	2604
0.6	4.49	5.61	2797	1254	3500
0.8	5.92	7.40	4522	1851	3925

*許容荷重はSSW2011に準拠した曲げ耐力試験による。
*接合部強度はSSW2011表2.5.8各板厚における接合部の試験結果による。