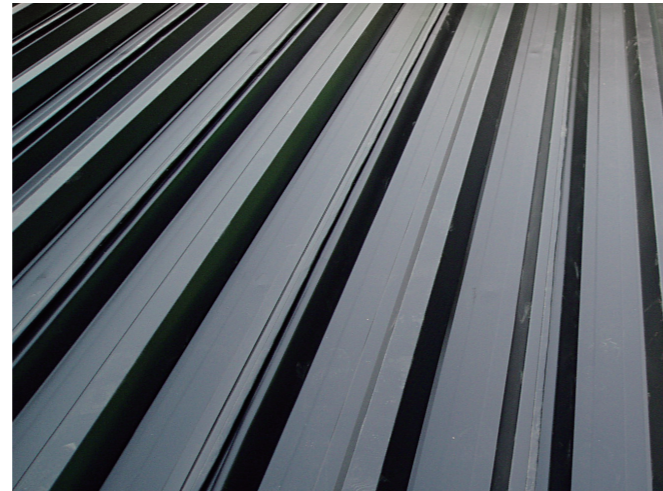


中間山部はタイトフレームと一体型の構造で抜群の施工性を発揮

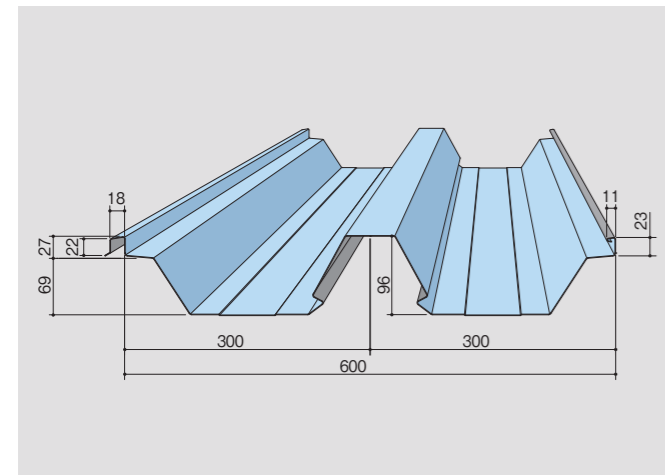
- 特長**
- ①単位面積当たりに使用する材料の効率及び施工性により経済性に優れる。
 - ②屋根面に施工穴を開けることなく施工するので、長い期間の防水効果が期待出来ます。
 - ③中間山はタイトフレームと一体型で踏み込むだけのワンタッチ方式。

- 用途**
- 工場、倉庫、体育館などの中型から大型建築物の屋根に最適。

- 使用材料**
- 各種溶融亜鉛めっき鋼板
 - 溶融55%アルミニウム-亜鉛合金めっき鋼板
 - 塗装溶融55%アルミニウム-亜鉛合金めっき鋼板



■本体主要寸法



■標準仕様

板厚	0.6~0.8mm	
原板幅	914mm	
働き幅	600mm	
m ² 当り必要なm数	1.7m	
勾配	3/100以上	
自然曲率半径	140m以上	
加工可能な長さ	min 1200mm	max 22.5m 現場成形可

■断面性能

板厚 (mm)	単位重量		断面性能			
	kg/m	kg/m ²	断面二次モーメント Ix(cm ⁴ /m)	断面係数 Zx(cm ³ /m)	断面二次モーメント Iy(cm ⁴ /m)	断面係数 Zy(cm ³ /m)
0.6	4.49	7.48	104	21.2	93.0	20.3
0.8	5.92	9.87	148	30.1	141	31.1

(断面性能は、JIS A 6514に準拠した曲げ耐力試験による)

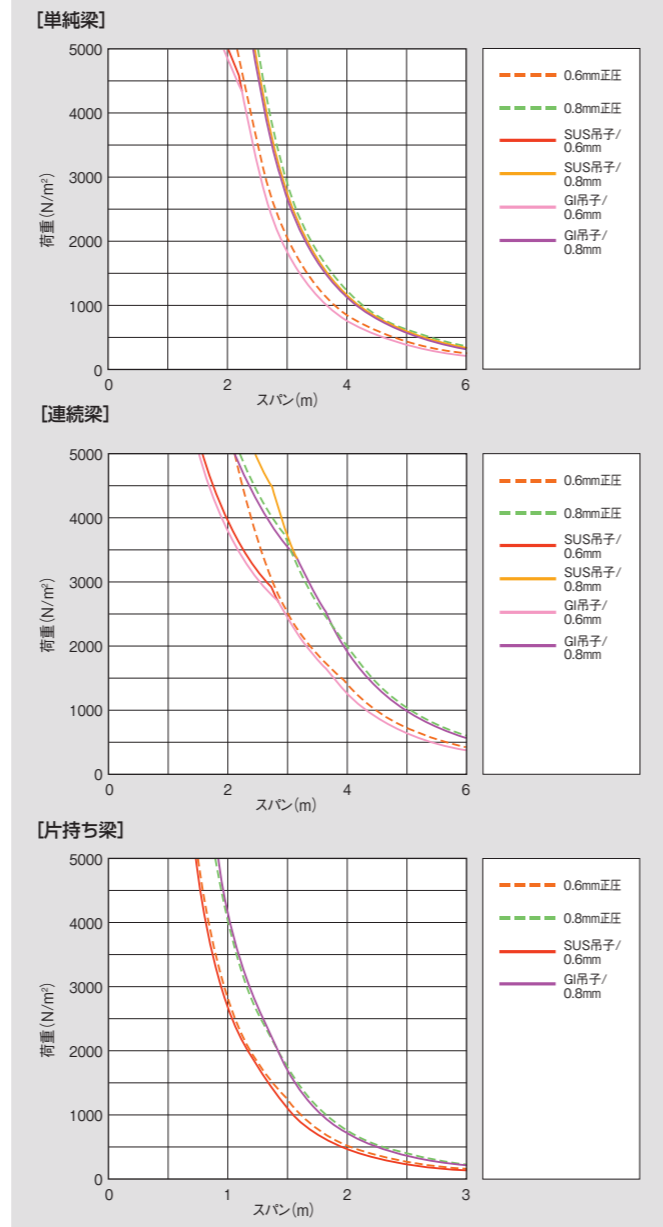
■接合部強度

板厚 (mm)	吊子亜鉛めっき厚さ1.2mm	吊子ステンレス厚さ1.2mm
0.6	5788	6018
0.8	9508	9378

(SSR2007に準拠した複合試験による)

■許容スパングラフ

⚠ 建告一平成12年1458号、1454号に定める風圧力が不明な場合は最寄の営業担当までご相談ください。



標準付属部品

タイトフレーム ●厚さ：3.0・3.2mm ●幅：40mm 	吊子 ●厚さ：1.2mm(SUS/亜鉛めっき) 	妻用タイトフレーム ●厚さ：3.0・3.2mm ●幅：45mm 	妻用吊子 ●厚さ：1.2mm(SUS/亜鉛めっき)
吊子インサート ●厚さ：1.2mm 	棟金具 ●厚さ：2.0mm(SUS/亜鉛めっき) 	ハゼ面戸 ●ケミカル 	中間山ケミカル面戸 ●ケミカル
ハゼ金具 ●厚さ：4.0mm(SUS/ドブめっき) 	雪止金具 ●厚さ：3.0mm(SUS/ドブめっき) 	高水密角キャップ[キャップ金具] 	高水密角キャップ[キャップ]
軒先面戸Aタイプ ●厚さ：0.4mm 	換気面戸Aタイプ ●厚さ：0.4mm 	軒先面戸Bタイプ ●厚さ：0.4mm 	換気面戸Bタイプ ●厚さ：0.4mm
軒先見切付面戸 ●厚さ：0.4mm 	軒先見切付換気面戸 ●厚さ：0.4mm 	止水面戸Aタイプ ●厚さ：0.4mm 	止水面戸Bタイプ ●厚さ：0.4mm
エプロン面戸Aタイプ ●厚さ：0.4mm 	エプロン面戸Bタイプ ●厚さ：0.4mm 	化粧フレーム ●厚さ：0.4mm 	

※法改正により、2014年4月以降吊天井としての使用は、基本的に不可となります。