

- 屋根30分耐火 FP030RF-9325 (スーパーフェルトン等)
- 屋根30分耐火 FP030RF-0633 (スーパーフェルトン等)
- 屋根30分耐火 FP030RF-9326 (フネエース等)
- 屋根30分耐火 FP030RF-0632 (フネエース等)
- 屋根30分耐火 FP030RF-0494 (NSフネEX)

経済性・施工性に優れる

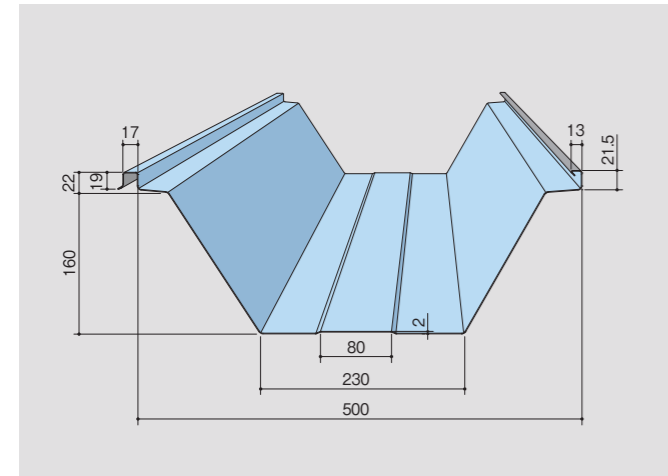
- 特長**
- ① 単位面積当たりに使用する材料の効率及び施工性により経済性に優れる。
 - ② 屋根面に施工穴を開けることなく施工するので、長い期間の防水効果が期待出来ます。

■用途
工場、倉庫、体育館などの中型から大型建築物の屋根に最適。

- 使用材料**
- 各種溶融亜鉛めっき鋼板
 - 溶融55%アルミニウム—亜鉛合金めっき鋼板
 - 塗装溶融55%アルミニウム—亜鉛合金めっき鋼板



■本体主要寸法



●日鉄住金鋼板(株)折板カバー工法「かかしん」認定品

■標準仕様 ()内は二重折板のみ

板厚	(0.6) 0.8~1.0mm	
原板幅	762mm	
働き幅	500mm	
m ² 当り必要なm数	2.0m	
勾配	3/100以上	
自然曲率半径	250m以上	
加工可能な長さ	min 1500mm max 22.5m 現場成形可	

■断面性能

板厚 (mm)	単位重量		断面性能			
	kg/m	kg/m ²	断面二次モーメント Ix (cm ⁴ /m)	断面係数 Zx (cm ³ /m)	断面二次モーメント Iy (cm ⁴ /m)	断面係数 Zy (cm ³ /m)
0.8	4.94	9.88	427	51.7	260	30.4
1.0	6.13	12.27	510	61.7	433	50.7

(断面性能は、JIS A 6514に準拠した曲げ耐力試験による)

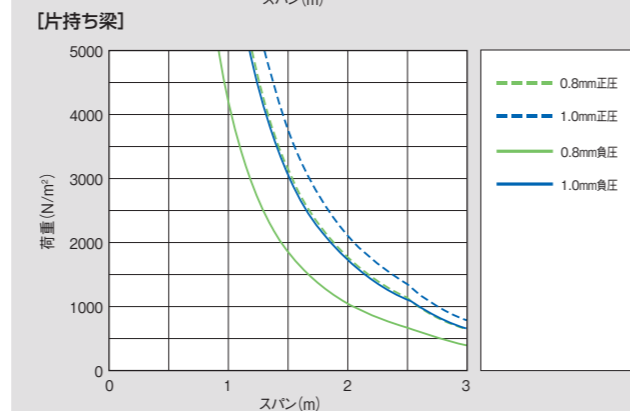
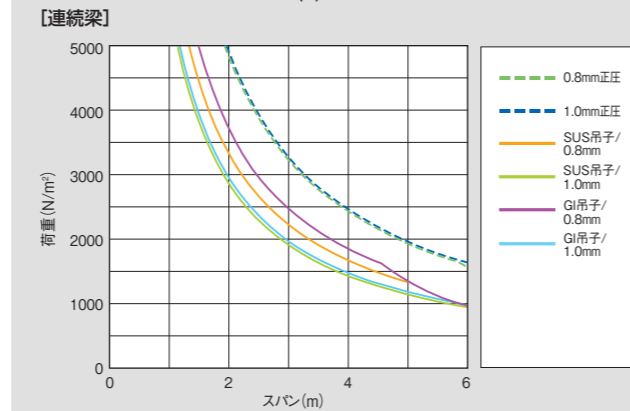
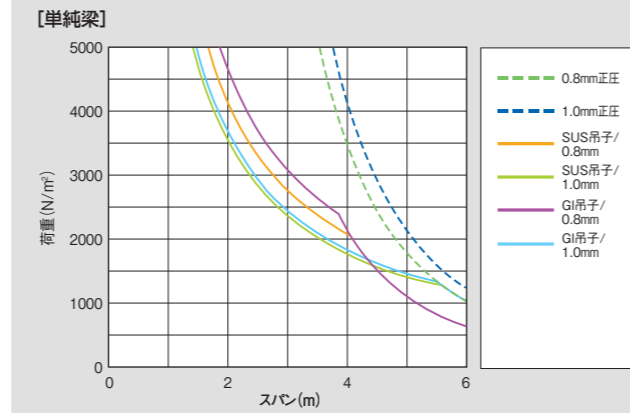
■接合部強度

板厚 (mm)	吊子亜鉛めっき厚さ1.2mm	吊子ステンレス厚さ1.2mm
0.8	9200 (NISC)	8701
1.0	7164	7395

(SSR2007に準拠した複合試験による)

■許容スパングラフ

⚠ 建告一平成12年1458号、1454号に定める風圧力が不明な場合は最寄の営業担当までご相談ください。



標準付属部品

タイトフレーム ●厚さ: 3.0・3.2mm ●幅: 45mm 	吊子 ●厚さ: 1.2mm (SUS/亜鉛めっき) ●補強座金 厚さ: 1.6mm (亜鉛めっき) 厚さ: 1.5mm (SUS) 	棟用タイトフレーム ●厚さ: 3.0・3.2mm ●幅: 45mm 	妻用タイトフレーム ●厚さ: 3.0・3.2mm ●幅: 45mm
妻用吊子 ●厚さ: 1.2mm (SUS/亜鉛めっき) 	単独フレーム ●厚さ: 3.2mm ●幅: 45mm 	吊子インサート ●厚さ: 1.2mm <p>※法改正により、2014年4月以降吊天井としての使用は、基本的に不可となります。</p>	棟金具 ●厚さ: 2.0mm (SUS/亜鉛めっき)
ハゼ面戸 ●ケミカル 	ハゼ金具 ●厚さ: 4.0mm (SUS/ドブめっき) 	雪止金具 ●厚さ: 3.0mm (SUS/ドブめっき) 	
軒先面戸 ●厚さ: 0.4mm 	軒先換気面戸 ●厚さ: 0.4mm 	軒先見切付面戸 ●厚さ: 0.4mm 	軒先見切付換気面戸 ●厚さ: 0.4mm
止水面戸 ●厚さ: 0.4mm 	エプロン面戸 ●厚さ: 0.4mm 	軒先化粧フレーム ●厚さ: 0.4mm 	