

# BM Roofing

角馳I型 H165 (行田TEC)

●屋根30分耐火 FP030RF-9325 (スーパーフェルトン等)  
●屋根30分耐火 FP030RF-9326 (フネエース等)



## 均等な山谷で美しい外観を演出

### ■特長

- ①屋根材を馳組みで緊結。
- ②屋根面に施工穴を開けることなく施工するので、長い期間の防水効果が期待出来ます。
- ③軒先R加工が可能です。

### ■用途

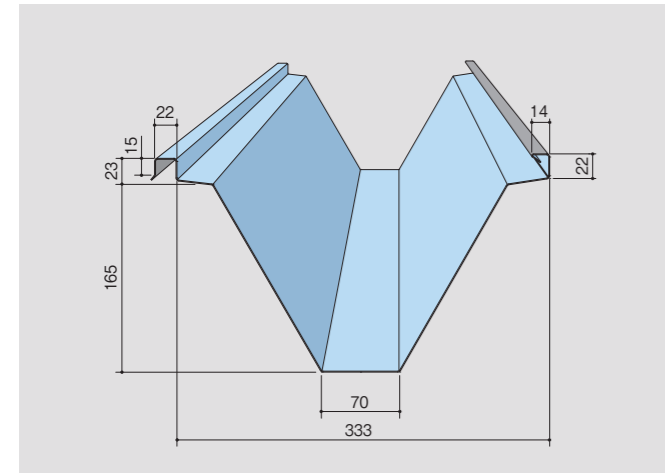
工場、倉庫、体育館などの大型建築物の屋根に最適。

### ■使用材料

- 各種溶融亜鉛めっき鋼板
- 溶融55%アルミニウム—亜鉛合金めっき鋼板
- 塗装溶融55%アルミニウム—亜鉛合金めっき鋼板



### ■本体主要寸法



### ■標準仕様 ( )内は二重折板のみ

板厚	(0.6) 0.8~1.2mm	
原板幅	610mm	
働き幅	333mm	
m <sup>2</sup> 当り必要なm数	3.0m	
勾配	3/100以上	
自然曲率半径	250m以上	
加工可能な長さ	min 1500mm max 22.5m 現場成形可	

### ■断面性能

板厚 (mm)	単位重量		断面性能			
	kg/m	kg/m <sup>2</sup>	正 圧		負 圧	
			断面二次モーメント Ix (cm <sup>4</sup> /m)	断面係数 Zx (cm <sup>3</sup> /m)	断面二次モーメント Ix (cm <sup>4</sup> /m)	断面係数 Zx (cm <sup>3</sup> /m)
0.8	3.95	11.87	497	54.1	373	36.5
1.0	4.91	14.75	656	66.6	528	53.7
1.2	5.87	17.62	796	83.1	689	68.4

(断面性能は、JIS A 6514に準拠した曲げ耐力試験による)

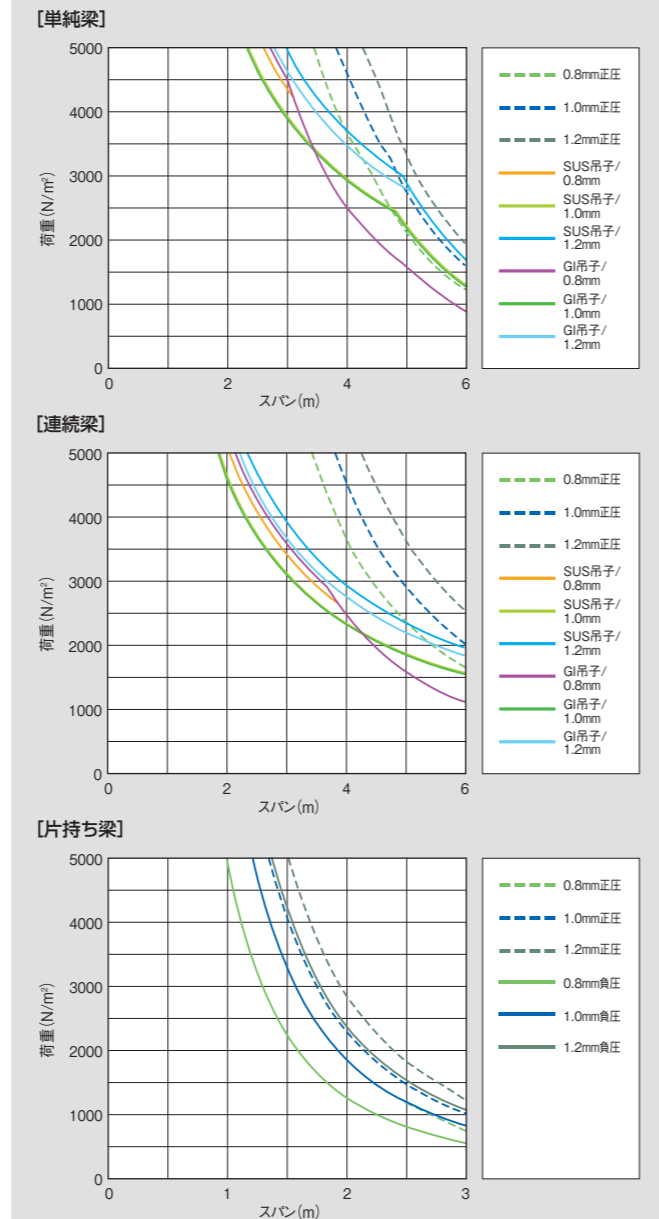
### ■接合部強度

板厚 (mm)	吊子 亜鉛めっき 厚さ1.2mm	吊子 ステンレス 厚さ1.2mm
0.8	9011	8555
1.0	7796	7841
1.2	9208	9825

(SSR2007に準拠した複合試験による)

### ■許容スパングラフ

⚠ 建告一平成12年1458号、1454号に定める風圧力が不明な場合は最寄の営業担当までご相談ください。



### 標準付属部品

<b>タイトフレーム</b> ●厚さ：3.0・3.2mm ●幅：45mm 	<b>吊子</b> ●厚さ：1.2mm (SUS/亜鉛めっき) 	<b>棟用タイトフレーム</b> ●厚さ：3.0・3.2mm ●幅：45mm 	<b>妻用タイトフレーム</b> ●厚さ：3.2mm ●幅：39・45mm 
<b>単独フレーム</b> ●厚さ：3.2mm ●幅：39mm 	<b>吊子インサート</b> ●厚さ：1.2mm <p>※法改正により、2014年4月以降吊天井としての使用は、基本的に不可となります。</p>	<b>棟金具</b> ●厚さ：2.3mm (SUS/亜鉛めっき) 	<b>ハゼ面戸</b> ●ケミカル 
<b>ハゼ金具</b> ●厚さ：4.0mm (SUS/ドブめっき) 	<b>雪止金具</b> ●厚さ：2.5mm (SUS)・2.6mm (ドブめっき) 	<b>軒先面戸</b> ●厚さ：0.4mm 	<b>軒先面戸換気付</b> ●厚さ：0.4mm 
<b>見切面戸</b> ●厚さ：0.4mm 	<b>見切面戸換気付</b> ●厚さ：0.4mm 	<b>止面戸</b> ●厚さ：0.4mm 	<b>化粧フレーム</b> ●厚さ：0.4mm 
<b>エプロン面戸</b> ●厚さ：0.4mm 	<b>化粧フレーム</b> ●厚さ：0.4mm 	<b>化粧フレーム</b> ●厚さ：0.4mm 	<b>化粧フレーム</b> ●厚さ：0.4mm 