

BM Roofing

GMルーフ220 14,18

■屋根30分耐火 FP030RF-9082 (硬質木片セメント板)
 ■屋根30分耐火 FP030RF-9037 (高圧木毛セメント板)
※フネエース 裏張り可。板厚は、0.4mm以上 裏貼り材の厚み:3mm

BM横葺

竹田工業

吊子一体型定尺横葺き

■特長

- ①伝統の小羽葺をアレンジした嵌合式ユニット工法。
- ②施工性、デザイン性をそのままに、水密性を飛躍的にする新ジョイント方式を採用。*実用新案登録済み
- ③裏張り品もご用意しています。

■用途

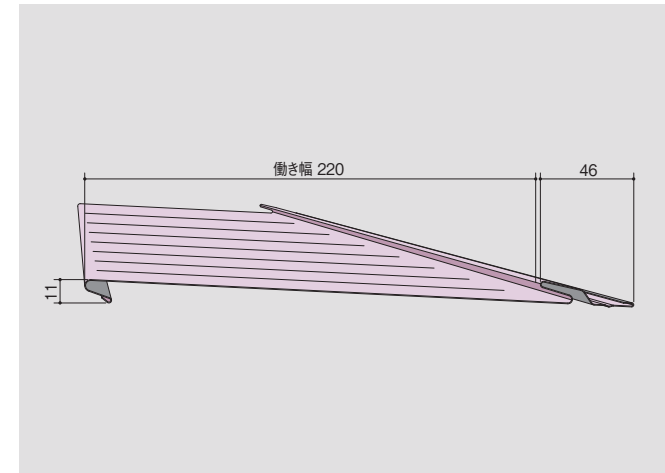
住宅、店舗、公共施設などの意匠屋根に最適。

■使用材料

- 各種溶融亜鉛めっき鋼板
- 溶融55%アルミニウム—亜鉛合金めっき鋼板
- 塗装溶融55%アルミニウム—亜鉛合金めっき鋼板
- 塗装ステンレス鋼板

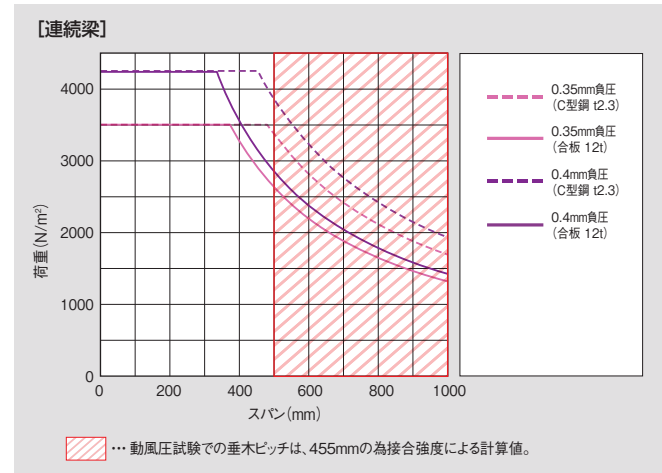


■本体主要寸法



■許容スパングラフ

⚠ 建告一平成12年1458号、1454号に定める風圧力が不明な場合は最寄の営業担当までご相談ください。



■標準仕様

板厚	0.35~0.4mm(0.35mm:ステンレス)					
製品長さ	12尺:3752mm		6尺:1877mm			
働き幅	220mm					
アヤメのピッチ	625mm					
坪当たり必要枚数	12尺:4枚		6尺:8枚			
勾配	30/100以上					
加工可能な長さ	14-定尺:3752mm		アヤメ折:@625mm			
	18-定尺:1877mm		アヤメ折:@625mm			

■単位重量

板厚 (mm)	単位重量					
	kg/枚		kg/坪			
	12尺	6尺	12尺	6尺	12尺	6尺
0.35	3.91	2.00	15.65	16.00	4.74	4.85
0.4	4.43	2.27	17.73	18.14	5.37	5.50

■耐風圧性能 (1kgf=9.80665N)

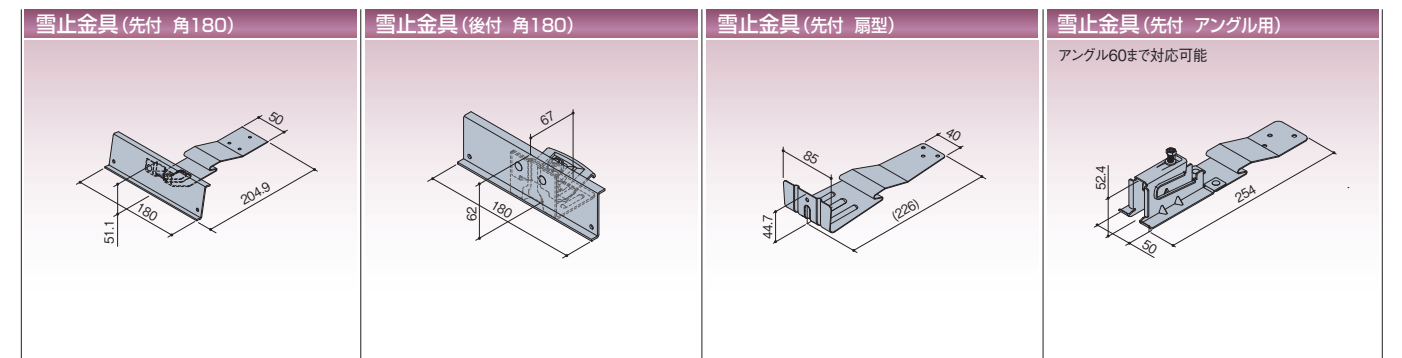
試験日	平成25年9月11日	
試験場所	日鉄住金鋼板株式会社 尼崎製造所 建材開発センター	
試験体	屋根材	1,950×1,950mm ニスカカラー
	架台	2,100×2,100mm
	減圧補助材	ビニールシート
試験機	形式:気密箱式・最大加圧力:±1000kgf/m²	
破壊荷重	t=0.35:7000N/m²	t=0.4:8500N/m²
許容荷重	t=0.35:3500N/m²	t=0.4:4250N/m² ※安全率:2

■専用ビス

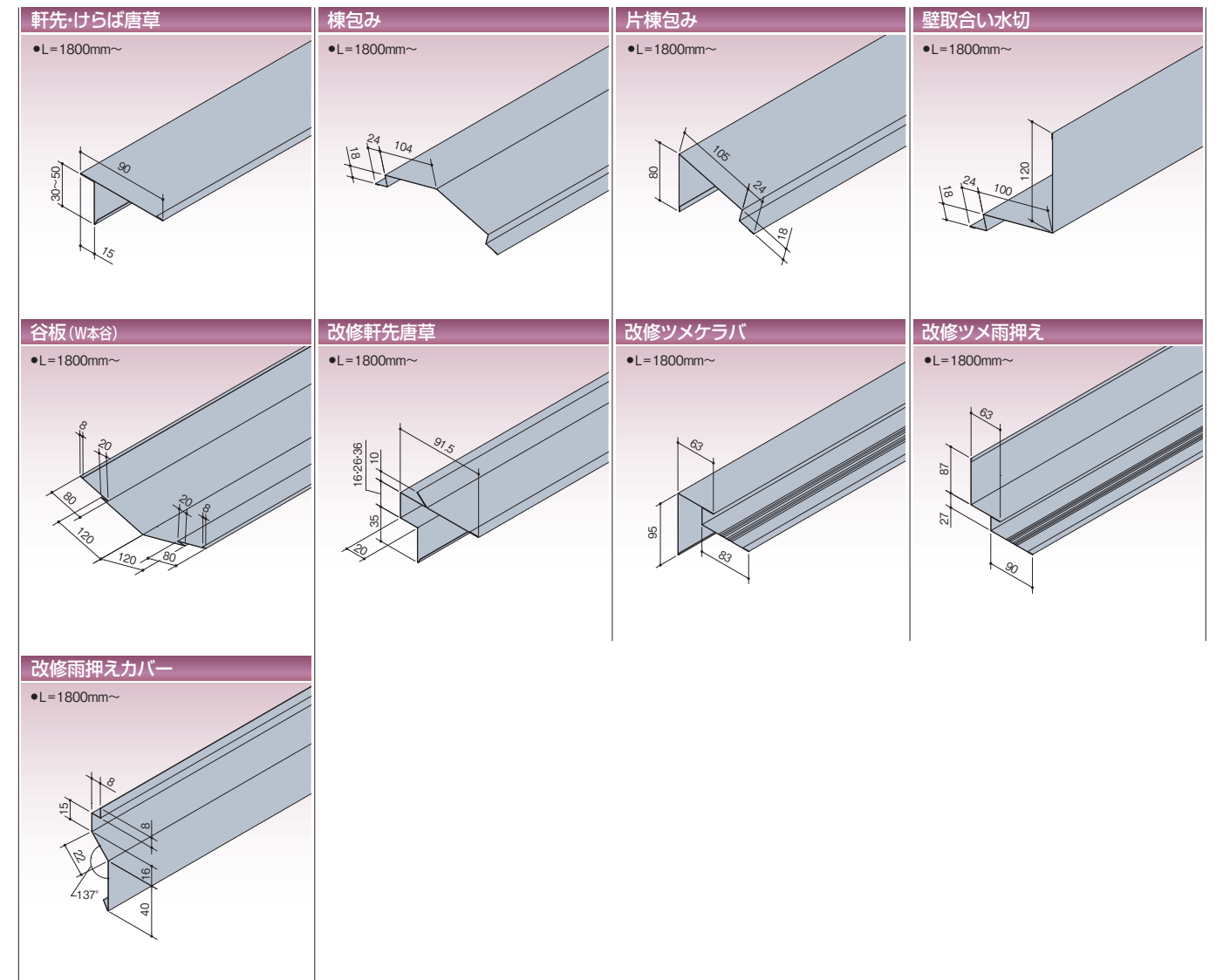
薄板用防水ビス		鉄骨下地用ビス		木下地用ビス(ノンヘッド)		木下地用ビス	
材質/表面処理	鋼製/三価Zn SUS410/SG処理	材質/表面処理	鋼製/三価Zn	材質/表面処理	鋼製/三価Zn	材質/表面処理	鋼製/三価Zn SUS410/SG処理
サイズ	4.5×16	サイズ	5×35-45	サイズ	4.6×25-45	サイズ	4.6×25-45

※TECネイル(ステンレスカラー釘:平頭Rスクリュー) ニスカカラーに合わせて全色用意しています。(在庫は最寄の営業所にご確認ください)
 #14×32mm(1kg入/約1000本)
 #14×38mm(1kg入/約850本)

標準付属部品



推奨付属部品



ハゼ式折板
 カンコー式折板
 カンコー式折板(平葺)
 断熱折板
 重ね式折板
 たて葺き
 よこ葺き
 スレート改修
 外壁材
 折板屋根専用採光材
 資料