

### キャップ式かんごう瓦棒タイプ 意匠性・施工性に優れる

#### ■特長

- ①単位面積当たりに使用する材料の効率及び施工性により経済性に優れる。
- ②大型のアーチ屋根に対応できる形状となっています。
- ③ガルウィング工法採用により従来に比べ施工性が向上しました。

#### ■用途

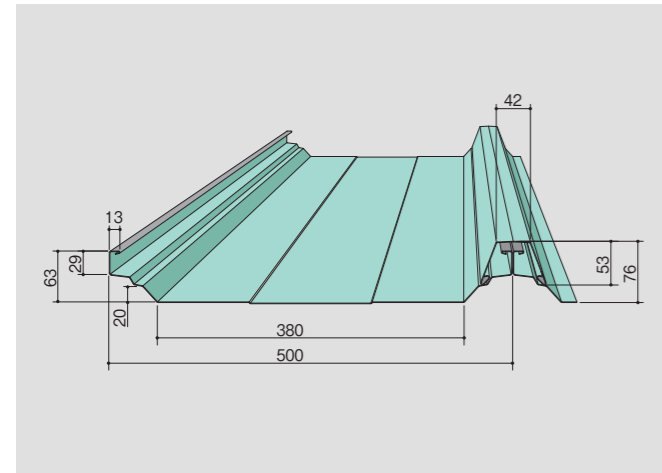
体育館、工場、倉庫などの中規模な建築物や、大規模な外壁に最適(縦仕様)。

#### ■使用材料

- 各種溶融亜鉛めっき鋼板
- 溶融55%アルミニウム-亜鉛合金めっき鋼板
- 塗装溶融55%アルミニウム-亜鉛合金めっき鋼板



#### ■本体主要寸法



#### ■標準仕様

|                        |                            |  |
|------------------------|----------------------------|--|
| 板厚                     | 0.8~1.0mm                  |  |
| 原板幅                    | 610mm(キャップ:190mm)          |  |
| 働き幅                    | 500mm                      |  |
| m <sup>2</sup> 当り必要なm数 | 2m                         |  |
| 勾配                     | 5/100以上                    |  |
| 最小曲げ半径                 | 20m                        |  |
| 加工可能な長さ                | min 1500mm max 22.5m 現場成形可 |  |

#### ■断面性能

| 板厚<br>(mm) | 単位重量 |                   | 断面性能                                |                                |                                     |                                |
|------------|------|-------------------|-------------------------------------|--------------------------------|-------------------------------------|--------------------------------|
|            | kg/m | kg/m <sup>2</sup> | 正圧                                  |                                | 負圧                                  |                                |
|            |      |                   | 断面二次モーメント<br>Ix(cm <sup>4</sup> /m) | 断面係数<br>Zx(cm <sup>3</sup> /m) | 断面二次モーメント<br>Ix(cm <sup>4</sup> /m) | 断面係数<br>Zx(cm <sup>3</sup> /m) |
| 0.8        | 5.18 | 10.37             | 57.0                                | 13.4                           | 38.0                                | 9.20                           |
| 1.0        | 6.44 | 12.88             | 67.0                                | 15.7                           | 44.0                                | 10.7                           |

(断面性能は、JIS A 6514に準拠した曲げ耐力試験による)

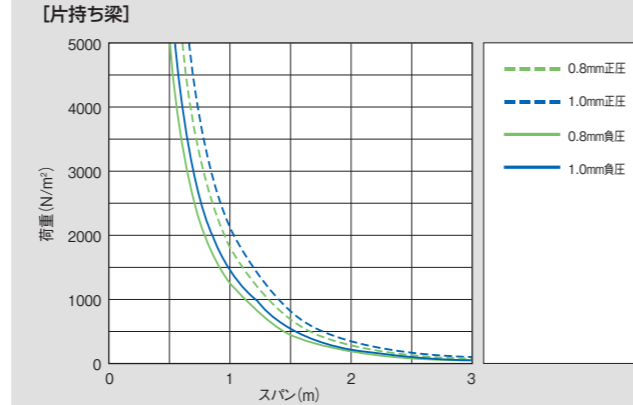
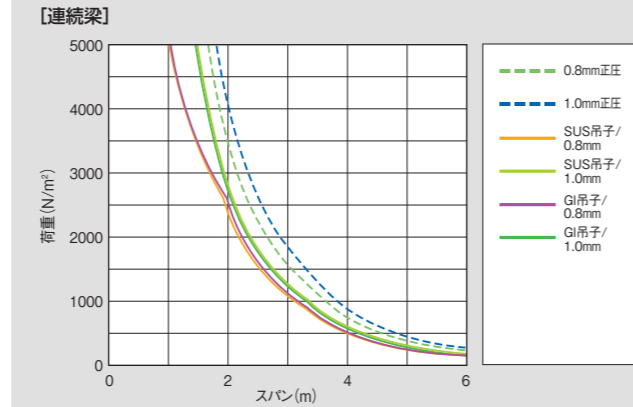
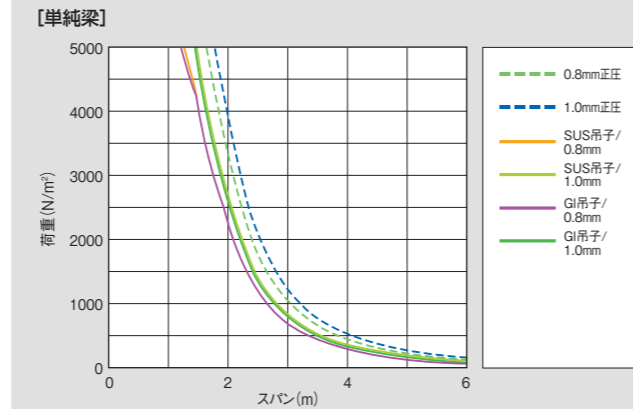
#### ■接合部強度

| 板厚<br>(mm) | 吊子<br>亜鉛めっき<br>厚さ1.2mm | 吊子<br>ステンレス<br>厚さ1.2mm |
|------------|------------------------|------------------------|
| 0.8        | 10004                  | 10206                  |
| 1.0        | 10004                  | 10206                  |

\*吊子と屋根材はビス固定なので、同じ耐力とした。(数値は板厚0.8mmでの試験値)  
(SSR2007に準拠した複合試験による)

#### ■許容スパングラフ

⚠ 建告一平成12年1458号、1454号に定める風圧力が不明な場合は最寄の営業担当までご相談ください。



#### 標準付属部品

|  |  |  |  |                                  |                                 |                               |
|--|--|--|--|----------------------------------|---------------------------------|-------------------------------|
| <b>タイトフレーム</b><br>●厚さ: 3.0mm<br>●幅: 30mm<br> | <b>吊子</b><br>●厚さ: 1.2mm(SUS/亜鉛めっき)<br>   | <b>吊子インサート</b><br>●厚さ: 1.2mm<br><br>※法改正により、2014年4月以降吊天井としての使用は、基本的に不可となります。   | <b>ガルウィング金具</b><br>●厚さ: 1.2mm(亜鉛めっき)<br> |                                  |                                 |                               |
| <b>ハゼ面戸</b><br>                              | <b>剣先付カチコミセット</b><br>●厚さ: 2.0mm(亜鉛めっき)<br>産金・フェルトパッキン・ナット<br>カチコミスペーサー<br>剣先ボルト付カチコミ<br> | <b>雪止金具セット</b><br>●厚さ: 2.0mm(SUS)<br>※剣先ボルト付カチコミはボルトのみSUS<br>雪止アングル押さえプレート<br>雪止金具<br>産金・フェルトパッキン・ナット<br>剣先ボルト付カチコミ<br>雪止金具用スペーサー<br>M8×80ボルト・ナット・ワッシャー<br>カチコミスペーサー<br>流れ防止プレート<br> | <b>軒先面戸</b><br>●厚さ: 0.4mm<br>            | <b>軒先見切付面戸</b><br>●厚さ: 0.4mm<br> | <b>エブロン面戸</b><br>●厚さ: 0.4mm<br> | <b>止水面戸</b><br>●厚さ: 0.4mm<br> |
| <b>軒先化粧フレーム</b><br>●厚さ: 0.4mm<br>            | <b>キャップ面戸</b><br>●厚さ: 0.4mm<br>  |  |  |                                  |                                 |                               |