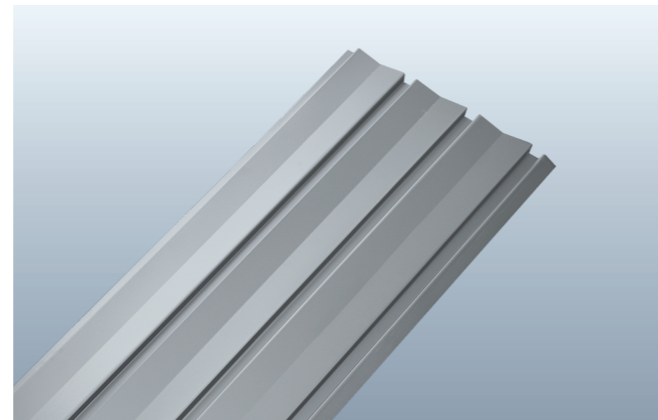
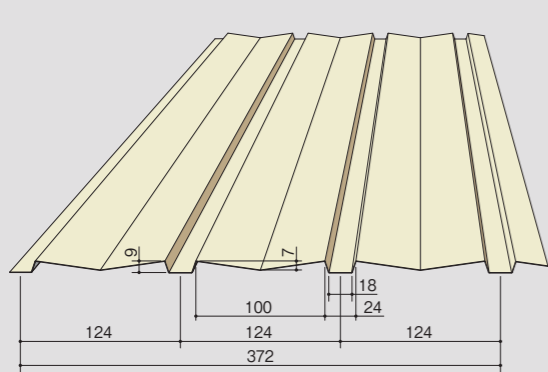


サイディングM型372 (福島営業所)

- 特長
- ①シンプルで斬新な形状に成型した外壁材です。
 - ②施工は簡単で雨仕舞いも安心です。

- 使用材料
- 各種溶融亜鉛めっき鋼板
 - 溶融55%アルミニウム—亜鉛合金めっき鋼板
 - 塗装溶融55%アルミニウム—亜鉛合金めっき鋼板

■本体主要寸法



■標準仕様

板厚	0.27~0.4mm
原板幅	457mm
働き幅	320mm
m ² 当り必要なm数	3.13m
加工可能な長さ	min 900mm max 要相談

■単位重量・許容荷重・接合部強度

板厚 (mm)	単位重量		許容荷重 (N/m ²)		接合部強度 (N) 六角ねじ5Φ (座金・パッキン付き)		
	kg/m	kg/m ²	胴縁ピッチ				
0.27	1.06	3.31	607mm	910mm	979	303	—
0.3	1.17	3.65	607mm	910mm	860	310	—
0.35	1.35	4.21	607mm	910mm	958	370	1684
0.4	1.53	4.77	607mm	910mm	1128	403	2286

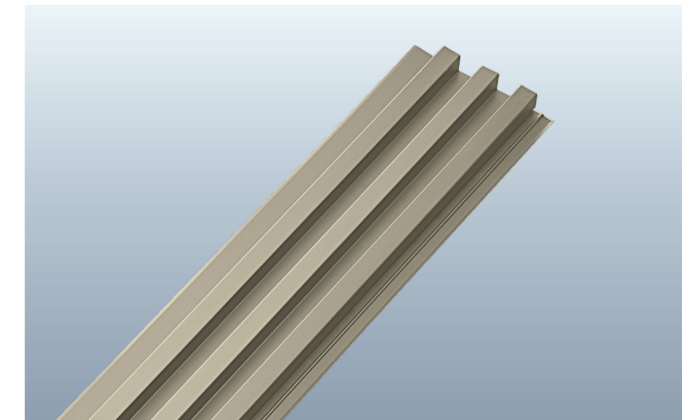
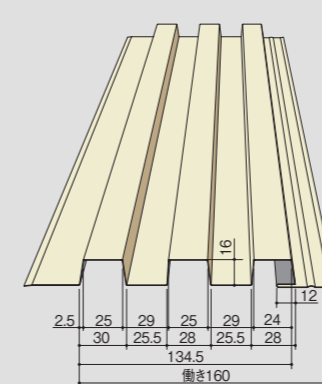
*許容荷重はSSW2011に準拠した曲げ耐力試験による。
*接合部強度はSSW2011表2.5.8各板厚における接合部の試験結果による。

角スパン160 (福島営業所)

- 特長
- ①シャープでストレートな角形状は都会的なシンプルなイメージを演出します。

- 使用材料
- 各種溶融亜鉛めっき鋼板
 - 溶融55%アルミニウム—亜鉛合金めっき鋼板
 - 塗装溶融55%アルミニウム—亜鉛合金めっき鋼板

■本体主要寸法



■標準仕様

板厚	0.27~0.4mm
原板幅	303mm
働き幅	160mm
m ² 当り必要なm数	6.25m
加工可能な長さ	min 800mm max 要相談

■単位重量

板厚 (mm)	単位重量	
	kg/m	kg/m ²
0.27	0.70	4.39
0.3	0.77	4.84
0.35	0.89	5.58
0.4	1.01	6.33

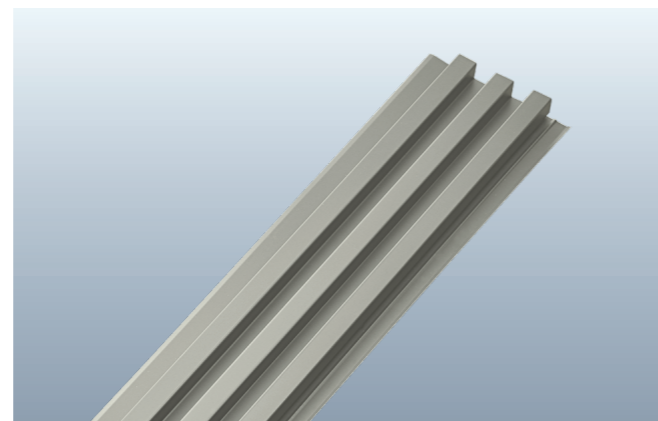
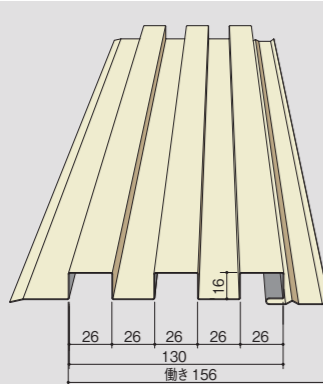
角スパン156 (竹田工業)

- 外壁 (非耐力) 30分防火 PC030NE-0044
※石膏ボード:12.5mm(外側)+9.5mm(内側)重ね張り

- 特長
- ①シャープでストレートな角形状は都会的なシンプルなイメージを演出します。

- 使用材料
- 各種溶融亜鉛めっき鋼板
 - 溶融55%アルミニウム—亜鉛合金めっき鋼板
 - 塗装溶融55%アルミニウム—亜鉛合金めっき鋼板

■本体主要寸法



■標準仕様

板厚	0.35~0.5mm
原板幅	303mm
働き幅	156mm
m ² 当り必要なm数	6.41m
加工可能な長さ	min 800mm max 要相談

■単位重量

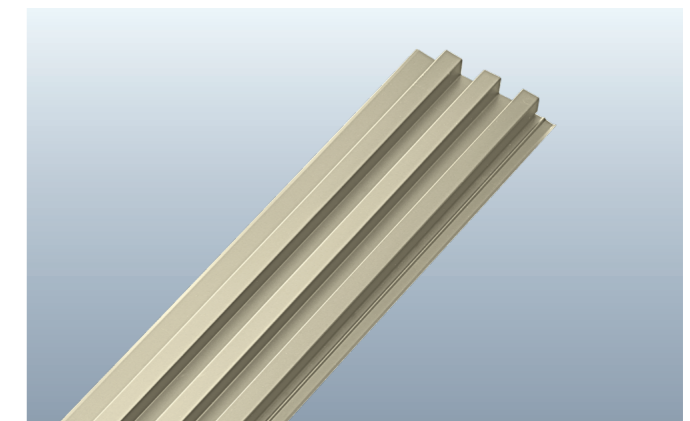
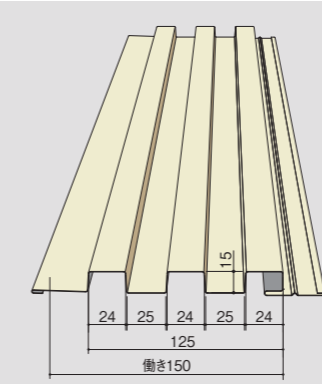
板厚 (mm)	単位重量	
	kg/m	kg/m ²
0.35	0.89	5.72
0.4	1.01	6.49
0.50	1.25	8.01

角スパン150 (秋田営業所)

- 特長
- ①シャープでストレートな角形状は都会的なシンプルなイメージを演出します。

- 使用材料
- 各種溶融亜鉛めっき鋼板
 - 溶融55%アルミニウム—亜鉛合金めっき鋼板
 - 塗装溶融55%アルミニウム—亜鉛合金めっき鋼板

■本体主要寸法



■標準仕様

板厚	0.35~0.5mm
原板幅	303mm
働き幅	150mm
m ² 当り必要なm数	6.67m
加工可能な長さ	min 800mm max 要相談

■単位重量

板厚 (mm)	単位重量	
	kg/m	kg/m ²
0.35	0.89	5.95
0.4	1.01	6.75
0.50	1.25	8.33