

既設心木なし長尺瓦棒改修工法

■特長

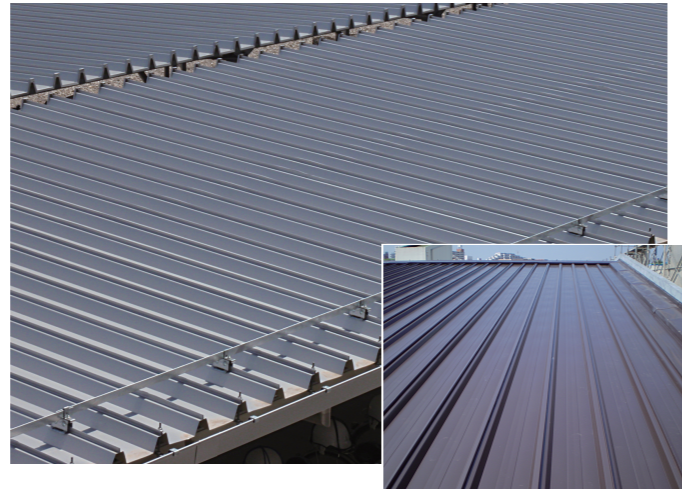
- ①既設瓦棒をはがさず、直接重ね葺きが出来ます。
- ②2曲ハゼにより漏水、すが漏りに安全です。
- ③H66はアーチ屋根でもさざ波加工を入れることで無理なく施工出来ます。
- ④瓦棒の山ピッチに合わせた加工が可能。

■用途

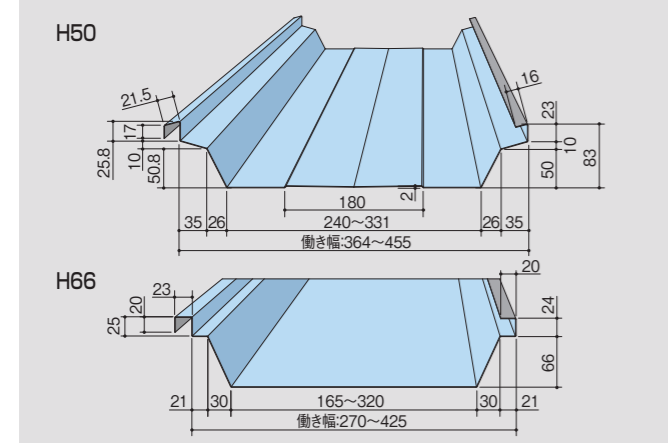
店舗などの小規模な建築物から工場、倉庫、体育館などの屋根に最適。

■使用材料

- 各種溶融亜鉛めっき鋼板
- 溶融55%アルミニウム—亜鉛合金めっき鋼板
- 塗装溶融55%アルミニウム—亜鉛合金めっき鋼板



■本体主要寸法



■標準仕様

	H50	H66
板厚	0.4~0.8mm	0.4~0.5mm
原板幅	519~610mm	460~645mm
働き幅	364~455mm	270~425mm
m ² 当り必要なm数	2.75~2.2m	3.7~2.2m
勾配	5/100以上	5/100以上
自然曲率半径	100m以上	100m以上
最小曲げ半径	-	15m(サザナミ加工)
加工可能な長さ	min 1500mm max 22.5m	現場成形可

*板厚t=0.6mm以上のハゼ締めは1段のみ。

■断面性能 H50

板厚 (mm)	単位重量		断面性能			
	kg/m	kg/m ²	正 圧		負 圧	
	*働き幅455mmの場合		断面二次モーメント Ix(cm ⁴ /m)	断面係数 Zx(cm ³ /m)	断面二次モーメント Ix(cm ⁴ /m)	断面係数 Zx(cm ³ /m)
0.4	2.04	4.48	19.3	7.30	6.72	1.58
0.5	2.52	5.54	26.9	9.70	9.72	2.71
0.6	3.00	6.59	32.8	11.3	12.5	3.76
0.8	3.95	8.68	54.6	20.4	16.1	5.06

(断面性能は、JIS A 6514に準拠した曲げ耐力試験による)

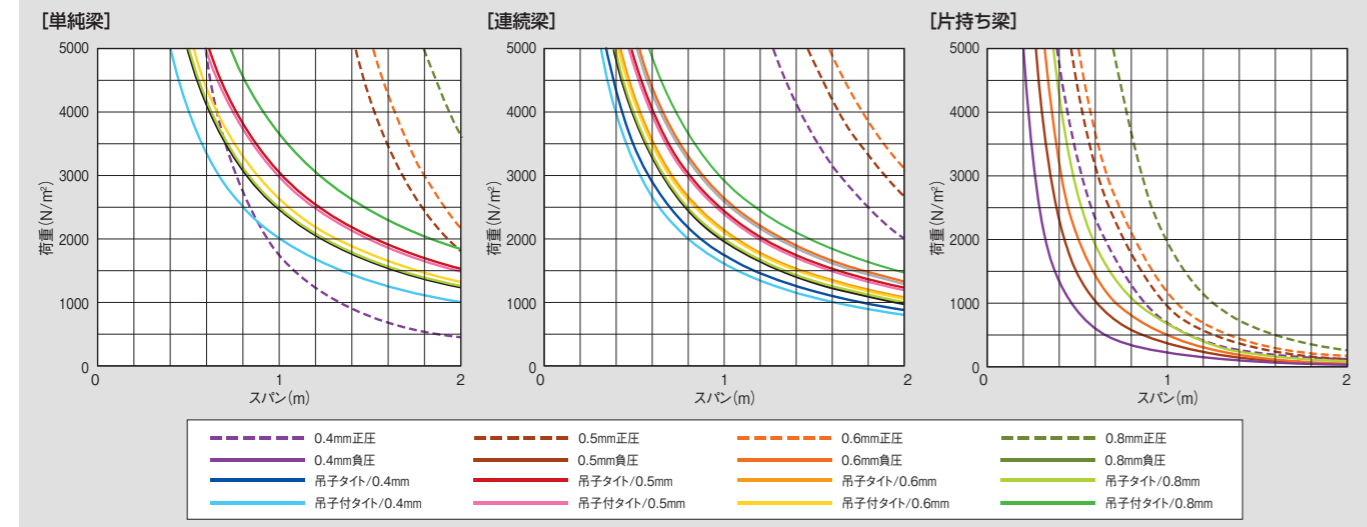
■接合部強度 H50

板厚 (mm)	吊子付タイトフレーム (T) 厚さ:0.8/1.6mm		吊子タイト (T) 厚さ:0.8mm	
	単位重量	断面性能	単位重量	断面性能
0.4	1812		2235	
0.5	2692		2758	
0.6	2387		2383	
0.8	3320		2262	

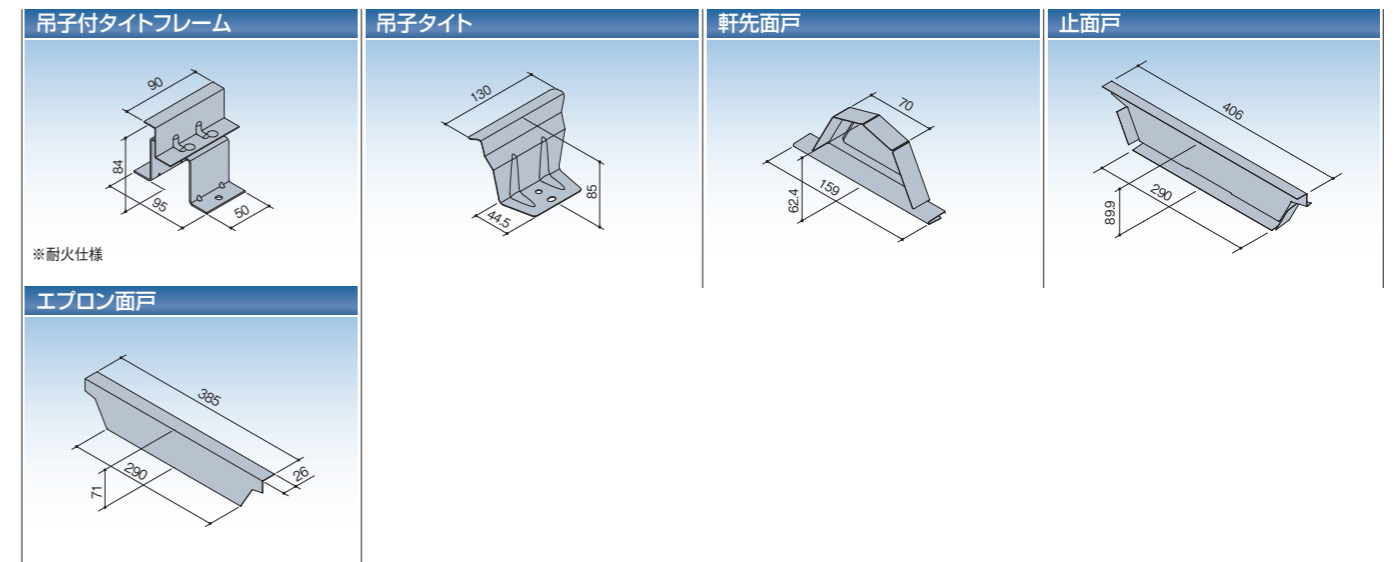
(SSR2007に準拠した複合試験による)

■許容スパングラフ H50

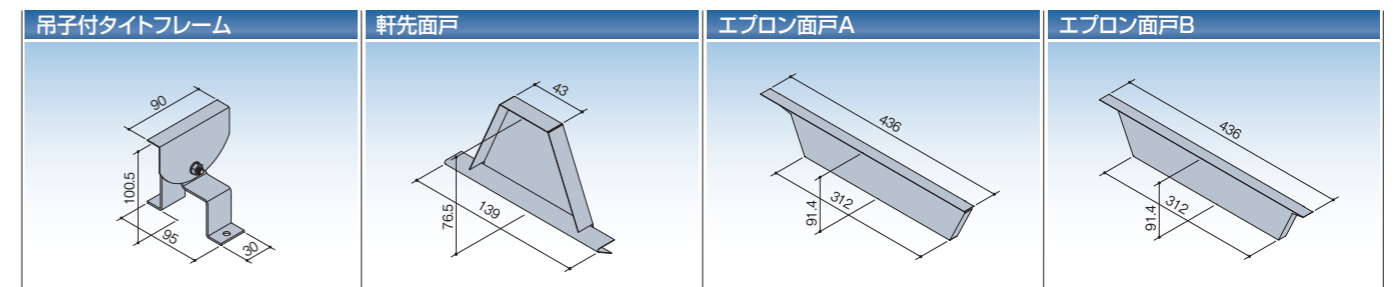
⚠ 建告-平成12年1458号、1454号に定める風圧力が不明な場合は最寄の営業担当までご相談ください。



標準付属部品 H50



標準付属部品 H66



■断面性能 H66

板厚 (mm)	単位重量		断面性能			
	kg/m	kg/m ²	正 圧		負 圧	
	*働き幅455mmの場合		断面二次モーメント Ix(cm ⁴ /m)	断面係数 Zx(cm ³ /m)	断面二次モーメント Ix(cm ⁴ /m)	断面係数 Zx(cm ³ /m)
0.4	2.04	4.80	24.4	6.70	17.0	3.38
0.5	2.52	5.93	29.1	7.42	24.7	6.12

(断面性能は、JIS A 6514に準拠した曲げ耐力試験による)

■接合部強度 H66

板厚 (mm)	吊子付タイトフレーム 厚さ:0.8/2.0mm	
	単位重量	断面性能
0.4	2669	
0.5	2965	

(SSR2007に準拠した複合試験による)

■許容スパングラフ H66

⚠ 建告-平成12年1458号、1454号に定める風圧力が不明な場合は最寄の営業担当までご相談ください。

