

吊子一体型縦平葺き

■特長

- ①安全性とシンプルな縦ラインの美しさを演出します。
- ②吊子一体型による簡単施工。
- ③ホットメルトタイプのシーリング材を嵌合部に充填して高い水密性能を発揮。
- ④アーチ屋根に対応できる形状となっています。(フラット・375タイプは加工不可)

■用途

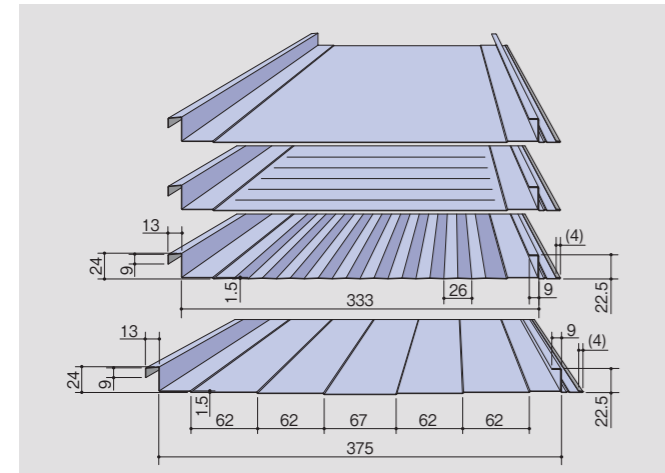
住宅、店舗、公共施設などの意匠屋根に最適。

■使用材料

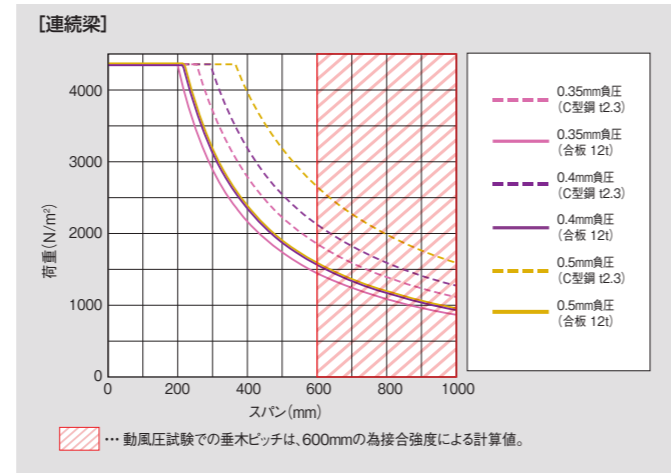
- 各種溶融亜鉛めっき鋼板
- 溶融55%アルミニウム—亜鉛合金めっき鋼板
- 塗装溶融55%アルミニウム—亜鉛合金めっき鋼板



■本体主要寸法



■許容スパングラフ(デコシーム333)



■標準仕様

板厚	0.35~0.5mm	
原板幅	455mm(333働き)・500mm(375働き)	
働き幅	333mm・375mm	
m ² 当り必要な枚数	3.0m(333働き)・2.7m(375働き)	
勾配	5/100以上	
最小曲げ半径	6m(333タイプ横サザミ加工)	
加工可能な長さ	min 1000mm max 要相談	

*急勾配屋根及び外壁への使用の際、充填したシール材が滲み出る事がありますので、ご相談ください。

■単位重量

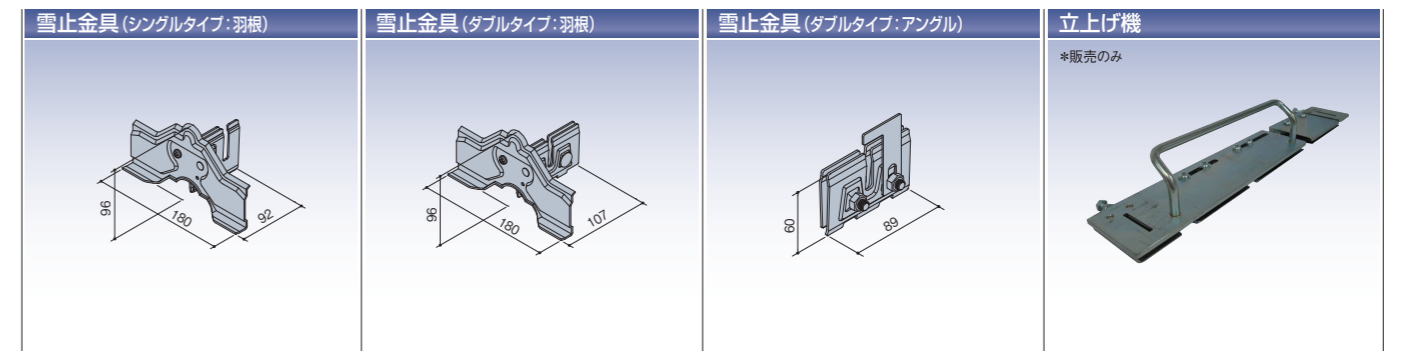
板厚(mm)	単位重量			
	333働き		375働き	
	kg/m	kg/m ²	kg/m	kg/m ²
0.35	1.34	4.03	1.47	3.93
0.4	1.52	4.56	1.67	4.45
0.5	1.88	5.64	2.06	5.50

■耐風圧性能(1kgf=9.80665N)

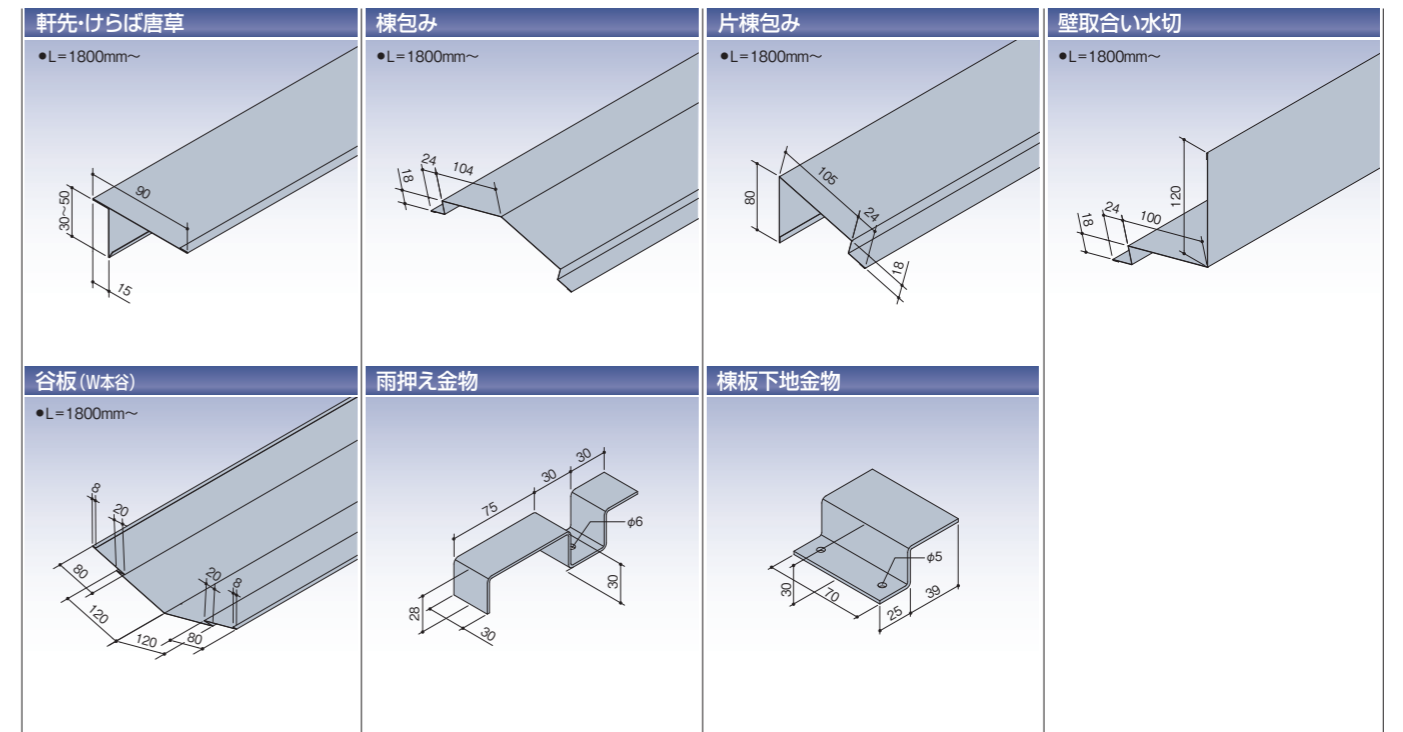
試験日	平成21年10月2日	
試験場所	日鉄住金鋼板株式会社 尼崎製造所 建材開発センター	
試験体	屋根材	1,950×1,950mm ニスカラー t=0.35mm ※1
	架台	2,100×2,100mm
減圧補助材	ビニールシート	
試験機	形式:気密箱式・最大加圧力:±1000kgf/m ²	
破壊荷重	890kgf/m ² (8,727.9N/m ²)	
許容荷重	445kgf/m ² (4,363.9N/m ²) ※安全率:2	

※1:試験体は、デコシーム333による。

標準付属部品



推奨付属部品



■専用ビス

薄板用防水ビス	鉄骨下地用ビス	木下地用ビス(ノンヘッド)	木下地用ビス
材質/表面処理: 鋼製/三価Zn SUS410/SG処理	材質/表面処理: 鋼製/三価Zn	材質/表面処理: 鋼製/三価Zn	材質/表面処理: 鋼製/三価Zn SUS410/SG処理
サイズ: 4.5×16	サイズ: 5×35-45	サイズ: 4.6×25-45	サイズ: 4.6×25-45

※TECネイル(ステンレスカラー釘:平頭Rスクルー) ニスカラーに合わせて全色用意しています。(在庫は最寄の営業所にご確認ください)
 #14×32mm(1kg入/約1000本)
 #14×38mm(1kg入/約850本)