

BM Roofing

デコルーフH25-333

■屋根30分耐火 FP030RF-9082(硬質木片セメント板)
 ■屋根30分耐火 FP030RF-9037(高圧木毛セメント板)
※フネエース裏張り可。板厚は、0.4mm以上

BM嵌合立平

竹田工業

*デコルーフH25-370は、秋田仕様

吊子一体型嵌合縦平葺き

■特長

- ①安全性とシンプルな縦ラインの美しさを演出します。
- ②吊子一体型により、本体は嵌合部をはめ込むだけの簡単施工。
- ③ホットメルトタイプのシーリング材を嵌合部に充填して高い水密性を発揮。
- ④アーチ屋根に対応できる形状となっています。(フラットタイプは加工不可)

■用途

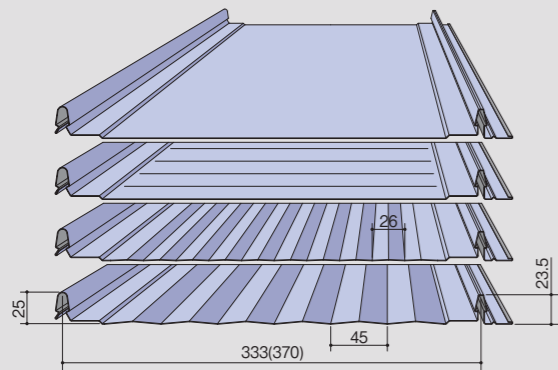
住宅、店舗、公共施設などの意匠屋根に最適。

■使用材料

- 各種溶融亜鉛めっき鋼板
- 溶融55%アルミニウム—亜鉛合金めっき鋼板
- 塗装溶融55%アルミニウム—亜鉛合金めっき鋼板

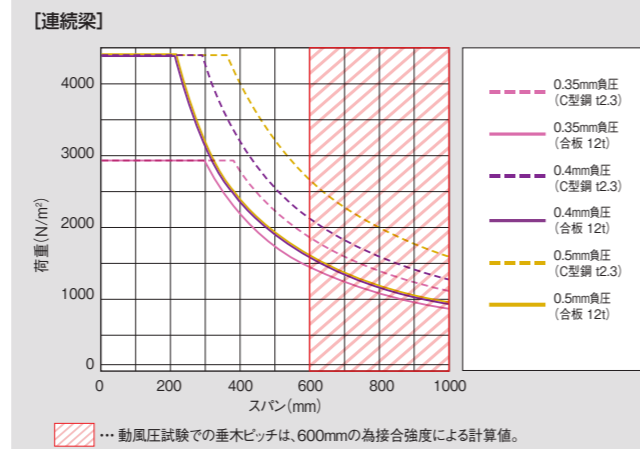


■本体主要寸法



■許容スパングラフ

⚠ 建告一平成12年1458号、1454号に定める風圧力が不明な場合は最寄の営業担当までご相談ください。



■標準仕様

板厚	0.4~0.5mm	
原板幅	455mm(333働き)・500mm(370働き)	
働き幅	333mm・370mm	
m ² 当り必要なm数	3.0m(333働き)・2.7m(370働き)	
勾配	5/100以上	
最小曲げ半径	6m(フラットタイプは加工不可)	
加工可能な長さ	min 1000mm max 要相談	

*急勾配屋根及び外壁への使用の際、充填したシール材が滲み出る事がありますので、ご相談ください。

■単位重量

板厚(mm)	単位重量			
	333働き		370働き	
	kg/m	kg/m ²	kg/m	kg/m ²
0.4	1.52	4.56	1.67	4.51
0.5	1.88	5.64	2.06	5.57

■耐風圧性能(1kgf=9.80665N)

試験日	平成21年10月1日	
試験場所	日鉄住金鋼板株式会社 尼崎製造所 建材開発センター	
試験体	屋根材	1,950×1,950mm ニスカラー t=0.4mm
	架台	2,100×2,100mm
試験機	減圧補助材 ビニールシート	
試験機形式	気密箱式・最大加圧力:±1000kgf/m ²	
破壊荷重	900kgf/m ² (8,825.9N/m ²)	
許容荷重	450kgf/m ² (4,412.9N/m ²) ※安全率:2	

■専用ビス

薄板用防水ビス	鉄骨下地用ビス	木下地用ビス(ノンヘッド)	木下地用ビス
材質/表面処理 鋼製/三価ZN SUS410/SG処理	材質/表面処理 鋼製/三価ZN	材質/表面処理 鋼製/三価ZN	材質/表面処理 鋼製/三価ZN SUS410/SG処理
サイズ 4.5×16	サイズ 5×35-45	サイズ 4.6×25-45	サイズ 4.6×25-45

※TECネイル(ステンレスカラー釘:平頭Rスクリュー) ニスカラーに合わせて全色用意しています。(在庫は最寄の営業所にご確認ください)
 #14×32mm(1kg入/約1000本)
 #14×38mm(1kg入/約850本)

標準付属部品

棟エプロン (働き 333mm・370mm用) ●厚さ:0.4mm 	ケミカル面戸 (働き 333mm・370mm用) 	棟金具仕様ケミカル面戸高さ調整 ●(EPDM)ノリ付き ●L=2000mm 	下り棟用面戸 ●(EPDM)ノリ付き ●L=2000mm
棟金具 ●PL-2.3mm加工品 ●溶融亜鉛メッキ 	先付け内サンパナ 	後付け外サンパナ 	
立上げ機 *販売のみ 	雪止金具(シングルタイプ:羽根) 	雪止金具(ダブルタイプ:羽根) 	雪止金具(ダブルタイプ:アングル)

推奨付属部品

軒先-けらば唐草 ●L=1800mm~ 	棟包み ●L=1800mm~ 	片棟包み ●L=1800mm~ 	壁取合い水切 ●L=1800mm~
谷板(W本谷) ●L=1800mm~ 	金具取付用スペーサー 	雨押え金物 	棟板下地金物