

重ね式大型折板

■特長

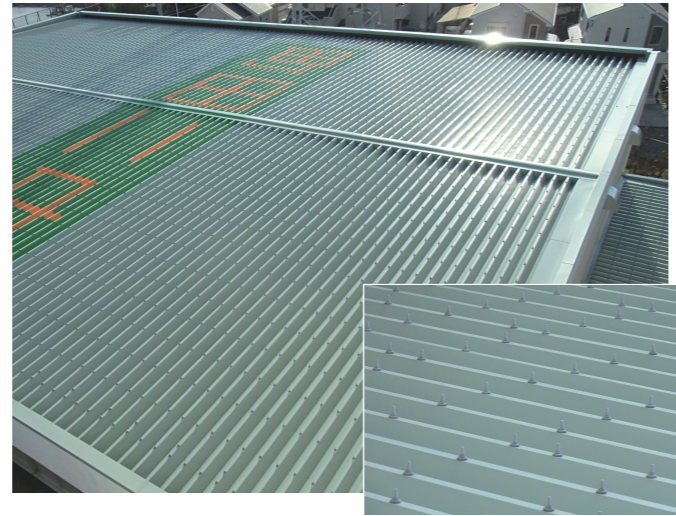
- ①断面性能が高く母屋間隔を大きくすることができます。
- ②大型建築物に適し、斬新でダイナミックなデザインが演出できます。

■用途

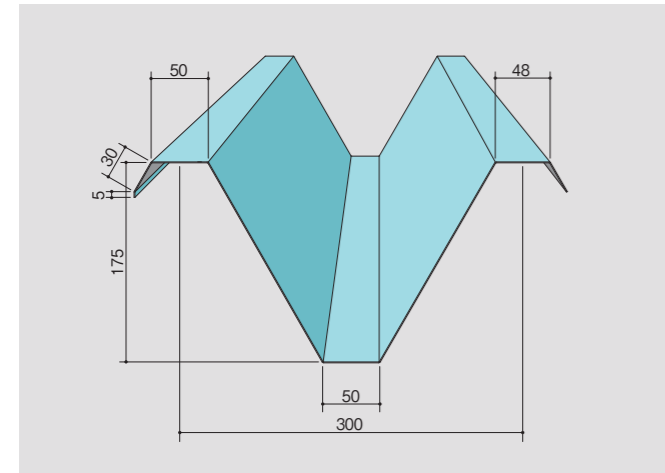
倉庫や工場などの大規模な屋根に最適。

■使用材料

- 各種溶融亜鉛めっき鋼板
- 溶融55%アルミニウム—亜鉛合金めっき鋼板
- 塗装溶融55%アルミニウム—亜鉛合金めっき鋼板



■本体主要寸法



■標準仕様

板厚	0.8~1.2mm
原板幅	610mm
働き幅	300mm
m ² 当り必要なm数	3.3m
勾配	3/100以上
自然曲率半径	200m以上
加工可能な長さ	min 1500mm max 22.5m 現場成形可

*熱伸縮による屋根音が発生する場合がありますので、静寂な室内環境が必要な場合は、ご相談ください。

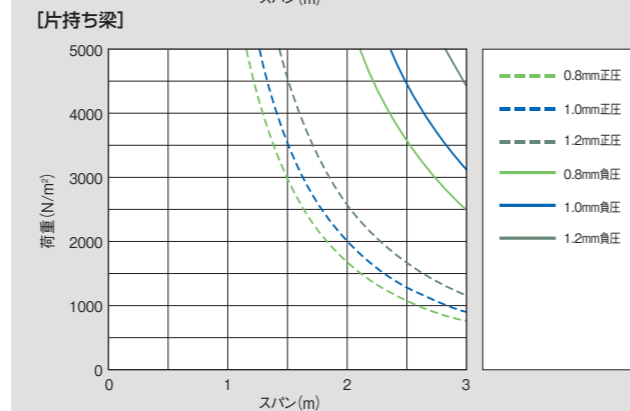
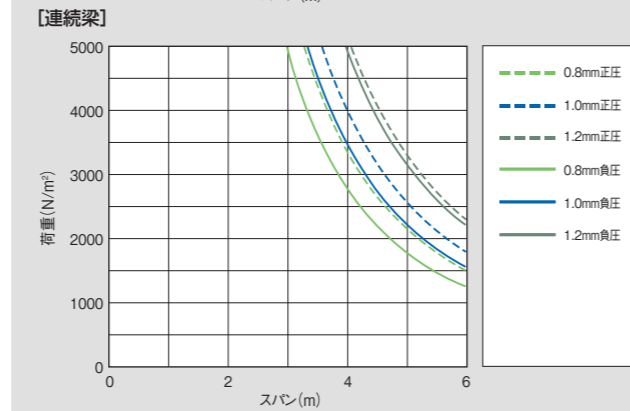
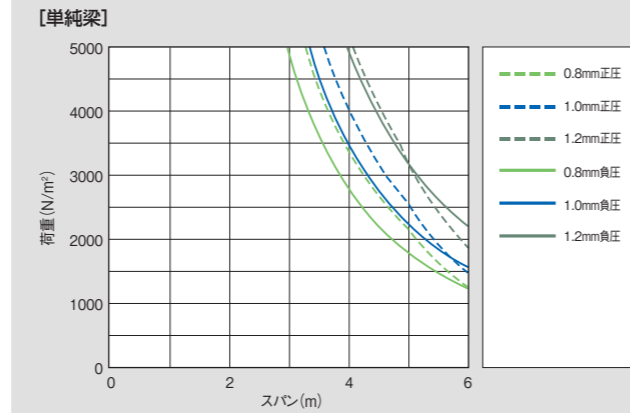
■断面性能

板厚 (mm)	単位重量		断面性能			
	kg/m	kg/m ²	正 圧		負 圧	
			断面二次 モーメント Ix(cm ⁴ /m)	断面係数 Zx(cm ³ /m)	断面二次 モーメント Ix(cm ⁴ /m)	断面係数 Zx(cm ³ /m)
0.8	3.95	13.18	515	49.3	440	40.7
1.0	4.91	16.37	605	58.7	582	50.8
1.2	5.87	19.56	760	75.5	769	72.3

(断面性能は、JIS A 6514に準拠した曲げ耐力試験による)

■許容スパングラフ

⚠ 建告一平成12年1458号、1454号に定める風圧力が不明な場合は最寄の営業担当までご相談ください。



標準付属部品

タイトフレーム2連 ●厚さ：3.0・3.2mm ●幅：39mm 	タイトフレーム3連 ●厚さ：3.0・3.2mm ●幅：48mm 	妻用タイトフレーム ●厚さ：3.0・3.2mm ●幅：48mm 	
軒先面戸爪なし ●厚さ：0.4mm 	軒先面戸爪なし換気付 ●厚さ：0.4mm 	軒先面戸爪付 ●厚さ：0.4mm 	軒先面戸爪付換気付 ●厚さ：0.4mm
見切面戸 ●厚さ：0.4mm 	見切面戸換気付 ●厚さ：0.4mm 	止面戸 ●厚さ：0.4mm 	止面戸(ウラ) ●厚さ：0.4mm
エプロン面戸 ●厚さ：0.4mm 	化粧フレーム ●厚さ：0.4mm 	棟面戸 ●厚さ：0.4mm 	